

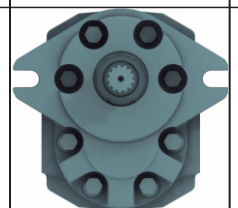
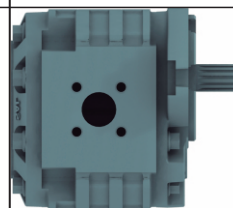
Bombas y Motores de engranajes

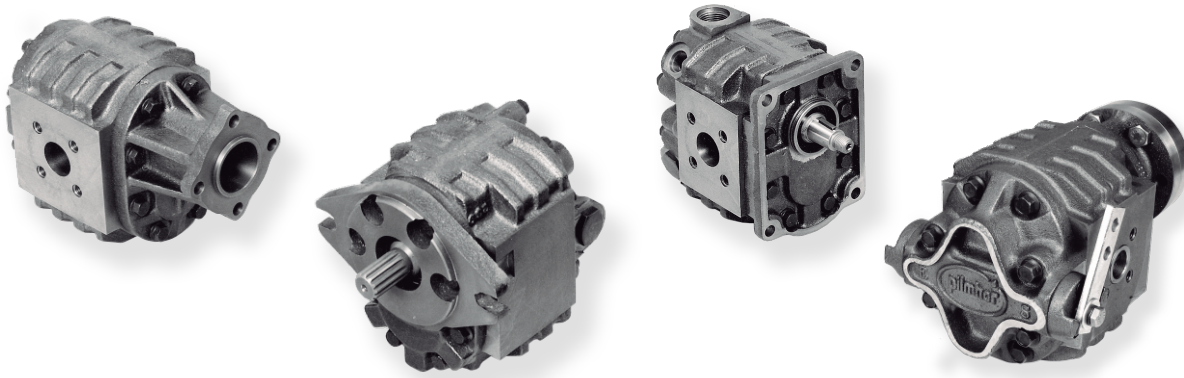


GRUPO G 2/3

Caudales de 52 a 180 lts/min a 2000 rpm

Presiones hasta 175bar
Motores hasta 50 hp





Se trata de un conjunto de bombas y motores de engranajes, que abarca caudales de 52 / 64 / 80 / 100 / 120 / 150 / 180 lts/min a 2000 rpm y presiones hasta 175 bar.

Las tomas de fijación, cuerpos y tapas posteriores están construidas en fundición **de hierro**. Los engranajes, apoyan sobre **rodamientos de rodillos** y están compensados hidráulicamente con **bujes anti-fricción de aleación de bronce integral** o **aleación de aluminio integral**.

Para la dimensiones de montaje se utilizan como guía de referencia las **normativas SAE y DIN**.

Es posible armar **unidades múltiples: G2/3 / G2/3, G2/3 / G1**. Esto permite seleccionar diversas combinaciones de caudales, como así también, disponer de todas las versiones de **tapas posteriores** del grupo G1.

Para la correcta elección de una bomba se debe considerar la presión de trabajo, necesidad de caudal real, dimensiones de montaje, potencia absorbida, características del actuador, espacio físico, etc.

Las aplicaciones mas importantes del **grupo G2/3** son:

Tractores, cosechadoras, fumigadoras, sembradoras, camiones volcadores, camiones compactadores de basura, equipos de auxilio, volquetes hidráulicos, centrales hidráulicas, prensas hidráulicas, maquinas industriales, autoelevadores, etc.

Recomendaciones:

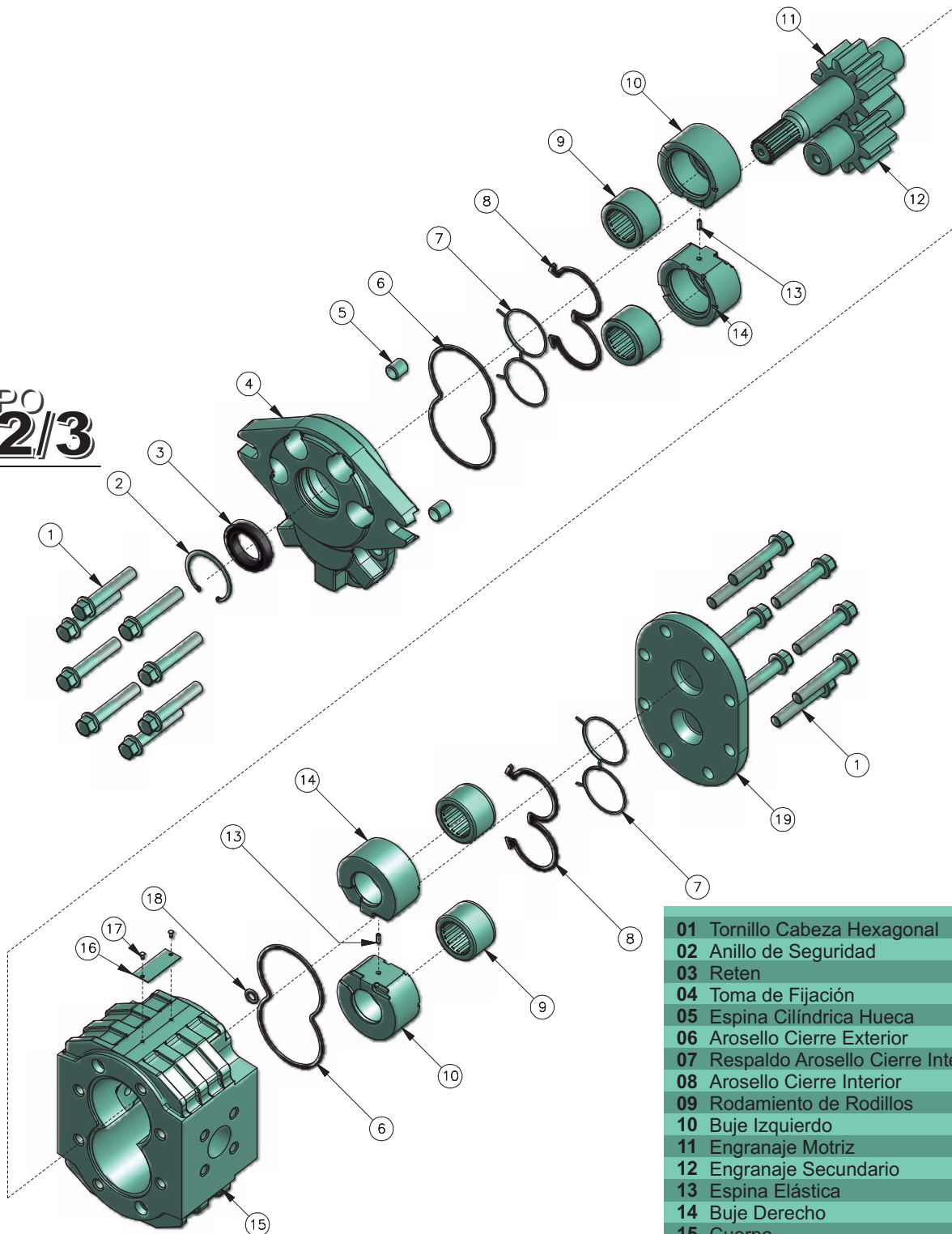
- Utilizar **aceite hidráulico** específico.
- Utilizar **filtros**, tanto de succión como de retorno, apropiado y debidamente dimensionados.
- Asegúrese que el **circuito** tenga la velocidad de circulación del fluido correcta, evitando **cavitación** en la succión.
- Evitar **sobrepresiones** (picos de presión) que superen los límites permitidos recomendados.
- **Asesórese** y consulte, a nuestro Departamento de Ingeniería cuando lo considere necesario.





BOMBA GRUPO G2/3

GRUPO
G2/3



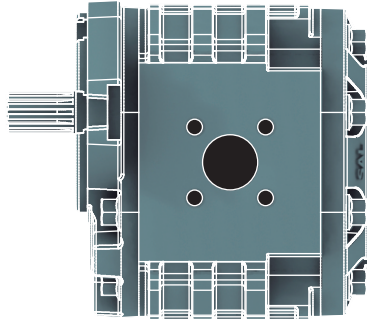
- | | |
|----|-----------------------------------|
| 01 | Tornillo Cabeza Hexagonal |
| 02 | Anillo de Seguridad |
| 03 | Reten |
| 04 | Toma de Fijación |
| 05 | Espina Cilíndrica Hueca |
| 06 | Arosello Cierre Exterior |
| 07 | Respaldo Arosello Cierre Interior |
| 08 | Arosello Cierre Interior |
| 09 | Rodamiento de Rodillos |
| 10 | Buje Izquierdo |
| 11 | Engranaje Motriz |
| 12 | Engranaje Secundario |
| 13 | Espina Elástica |
| 14 | Buje Derecho |
| 15 | Cuerpo |
| 16 | Placa Identificación |
| 17 | Remache |
| 18 | Arosello |
| 19 | Tapa Posterior |

NOTA: LA CONFIGURACIÓN DE LA BOMBA NO VARIA SEGÚN EL MATERIAL DEL BUJE SOPORTE (BRONCE O ALUMINIO)

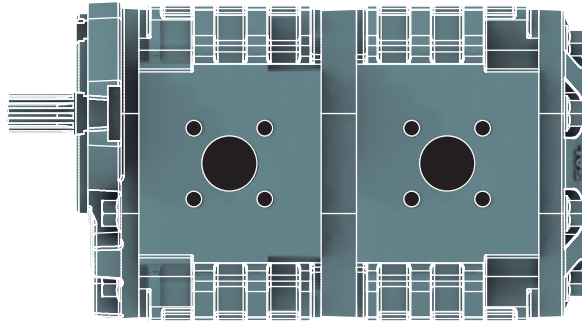
LA EMPRESA SE RESERVA EL DERECHO DE REALIZAR MODIFICACIONES SIN PREVIO AVISO



BOMBA G2/3

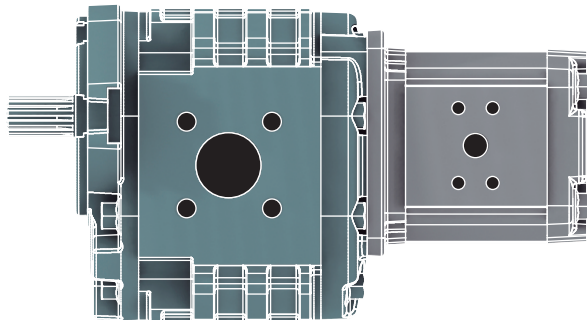


BOMBA TANDEM G2/3 / G2/3

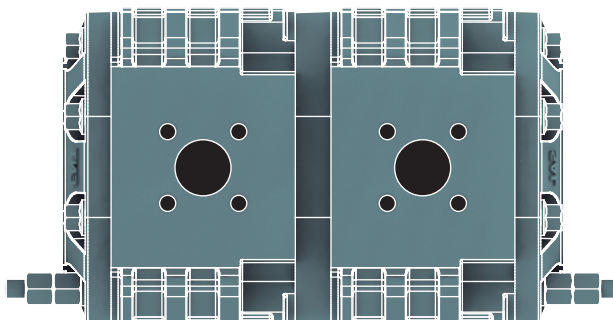


GRUPO
G2/3

BOMBA TANDEM G2/3 / G1



DIVISOR DE CAUDAL ROTATIVO



Divide el caudal de una bomba en varios circuitos separados de manera estable y equilibrada, posibilitando la operación de cilindros o motores con movimientos simultáneo sincronizados. Constituye una unidad compacta y simple con secciones de engranajes acoplados entre sí. El caudal de ingreso se dividirá en proporción directa al ancho del engranaje de cada sección y el número de secciones.

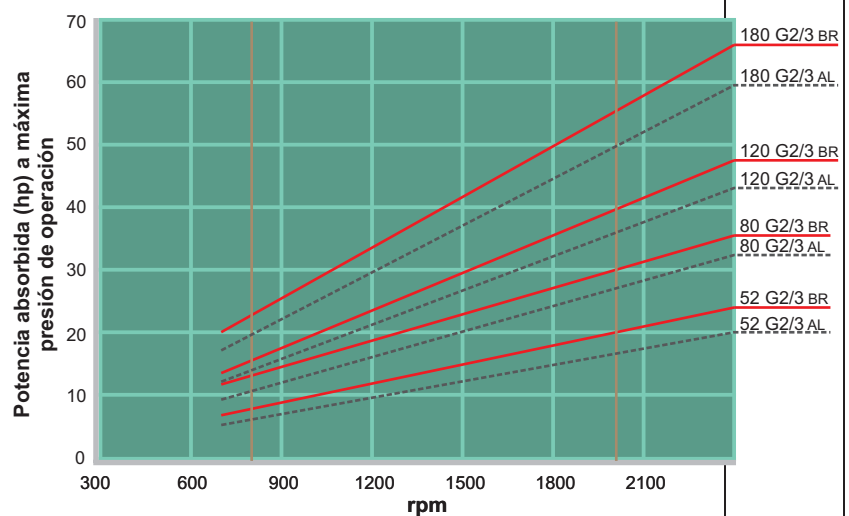
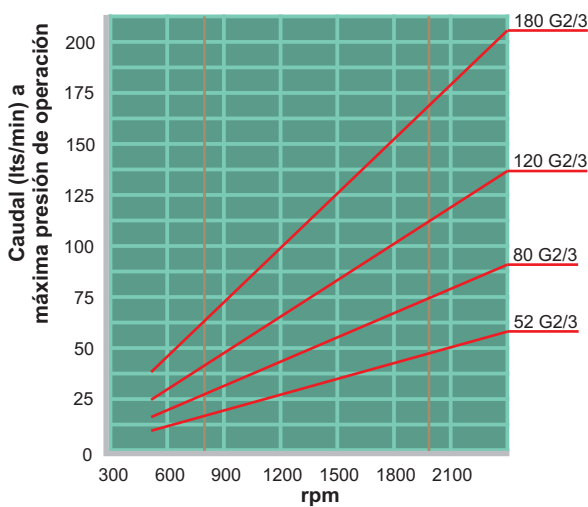


TABLA DE VALORES

VALORACIONES		MODELOS								
		52	64	80	100	120	150	180		
ESPECIFICACIONES TÉCNICAS	Desplazamiento	cm ³ /rev	26.1	32.2	40.6	50.3	60.1	75.6	90.4	
		in ³ /rev	1.59	1.96	2.48	3.07	3.67	4.61	5.51	
	Caudal (a 2000 rpm)	lts/min	52	64	80	100	120	150	180	
		gal/min	13.74	16.91	21.14	26.42	31.7	39.63	47.56	
	Ancho de engranaje	mm	16.9	20.9	26	32.5	39	49	58.5	
		inches	21/32"	13/16"	1 1/32"	1 9/32"	1 17/32"	1 15/16"	2 19/64"	
	Ancho de cuerpo	mm	77	81	86	92.5	99	109	118.5	
		inches	3 1/32"	3 3/16"	3 25/64"	3 41/64"	3 57/64"	4 19/64"	4 43/64"	
	rpm	mínima	600							
		máxima	2600				2400			
Buje Bronce	Máxima presión de operación	bar	175		165	150		140		
		psi	2537.5		2392.5	2175		2030		
Buje Aluminio	Máxima presión intermitente	bar	185		175	160		150		
		psi	2682.5		2537.5	2320		2175		
Buje Aluminio	Máxima presión de operación	bar	160		150	140		130		
		psi	2320		2175	2030		1885.5		
Buje Aluminio	Máxima presión intermitente	bar	170		160	150		140		
		psi	2465.5		2320	2175		2030		
Peso aproximado	kg	13.3	14	14.8	15.7	16.5	17.8	19		
	lb	29.32	30.86	32.63	34.61	36.38	39.24	41.89		

Temperatura durante el ensayo 50°C. Aceite hidráulico ISO 46.

GRUPO
G2/3



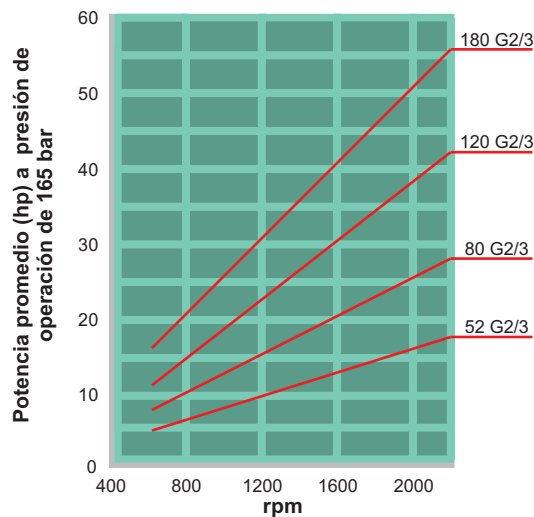
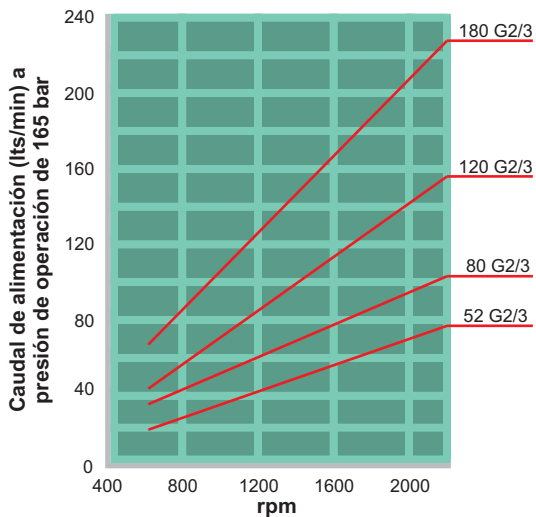
CUALQUIER OTRO REQUERIMIENTO TÉCNICO PODRÁ SER CONSULTADO A NUESTRO DEPARTAMENTO DE INGENIERÍA



RENDIMIENTO MOTOR G2/3

VELOCIDAD (rpm)	MODELOS											
	52			80			120			180		
	ENT.	SAL.		ENT.	SAL.		ENT.	SAL.		ENT.	SAL.	
	CAUDAL (Alimentación)	TORQUE	POTENCIA	CAUDAL (Alimentación)	TORQUE	POTENCIA	CAUDAL (Alimentación)	TORQUE	POTENCIA	CAUDAL (Alimentación)	TORQUE	POTENCIA
	lts/min gal/min	kgm In-lb	hp kW	lts/min gal/min	kgm In-lb	hp kW	lts/min gal/min	kgm In-lb	hp kW	lts/min gal/min	kgm In-lb	hp kW
800	25.4	5.5	6.1	39.0	8.6	9.6	58.6	13.1	14.6	86.4	17.8	19.9
	6.7	474.2	4.6	10.3	747.7	7.2	15.5	1135.3	11.0	22.8	1548.1	14.9
1200	38.1	5.5	9.2	57.6	8.7	14.6	86.4	13.1	21.9	127.4	17.8	29.9
	10.1	474.2	6.9	15.2	756.8	11.0	22.8	1135.3	16.4	33.7	1548.1	22.4
1600	49.9	5.8	13.0	76.8	8.9	19.9	114.2	13.2	29.6	169.9	18.0	40.3
	13.2	503.8	9.7	20.3	775.1	15.0	30.2	1148.9	22.2	44.9	1566.7	30.2
2000	61.9	5.7	15.8	95.2	8.8	24.6	141.6	13.2	37.0	212.4	18.0	50.4
	16.3	492.0	11.9	25.1	766.0	18.5	37.4	1148.9	27.7	56.1	1566.7	37.8

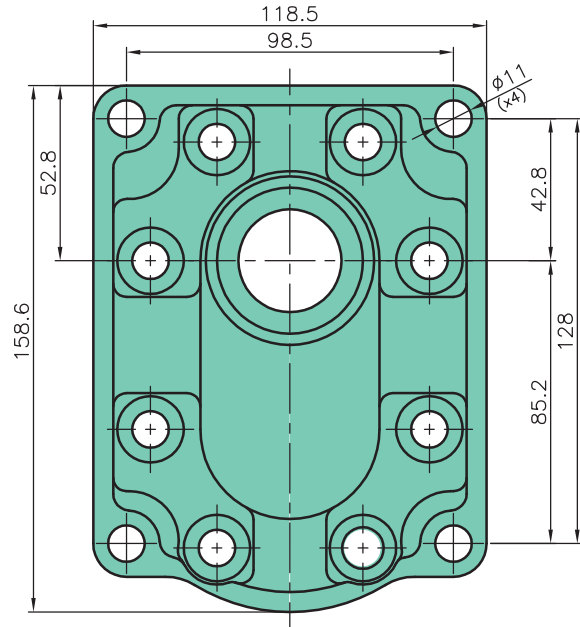
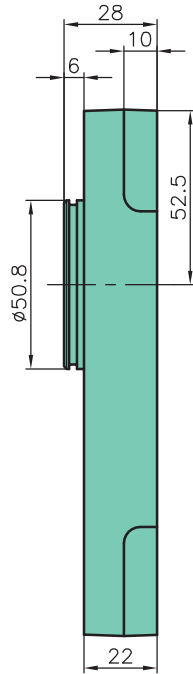
Los ensayos se realizaron a una presión de operación de 165 bar
Temperatura durante el ensayo 50°C. Aceite hidráulico ISO 46.



CUALQUIER OTRO REQUERIMIENTO TÉCNICO PODRÁ SER CONSULTADO A NUESTRO DEPARTAMENTO DE INGENIERÍA

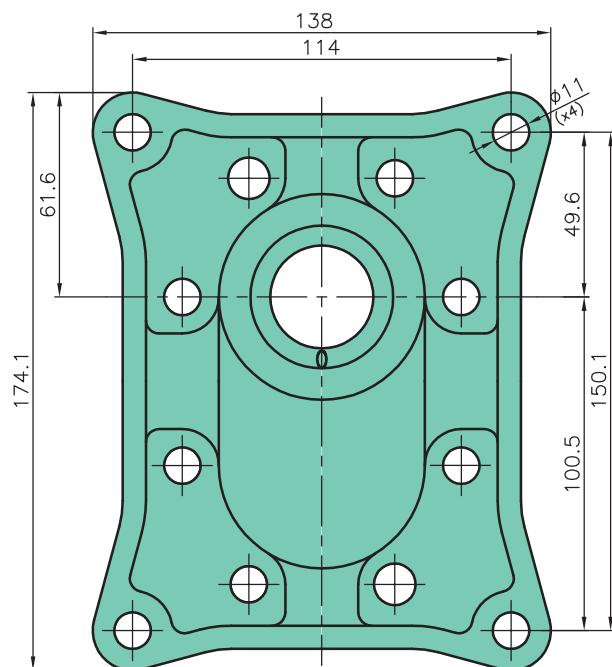
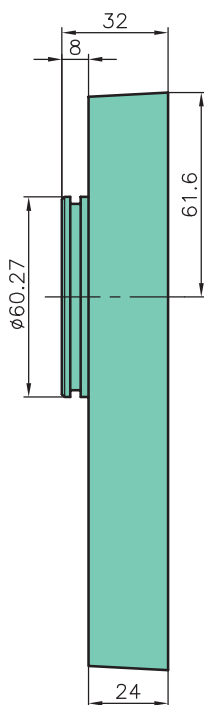


TOMA DE FIJACIÓN PL2 (Ø50.8)



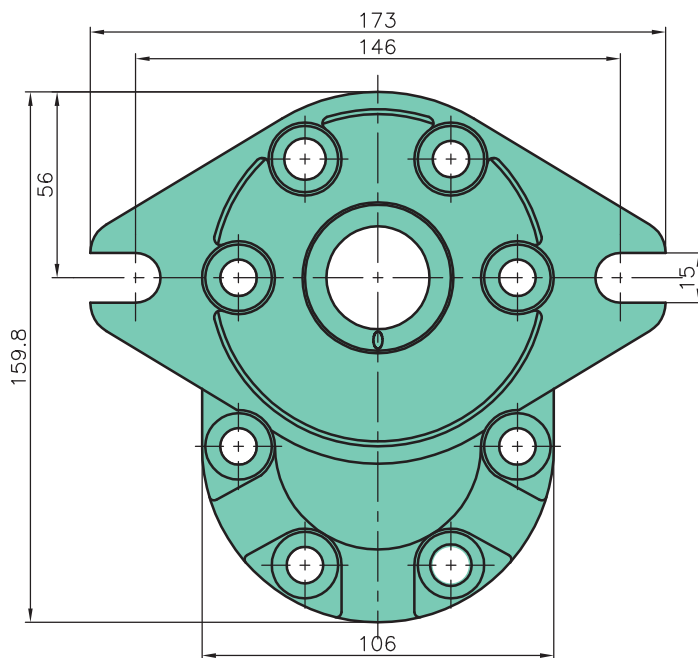
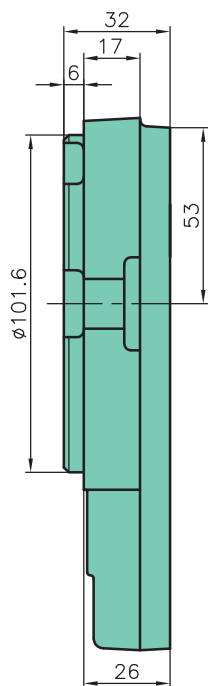
GRUPO
G2/3

TOMA DE FIJACIÓN PL3 (Ø60.27)



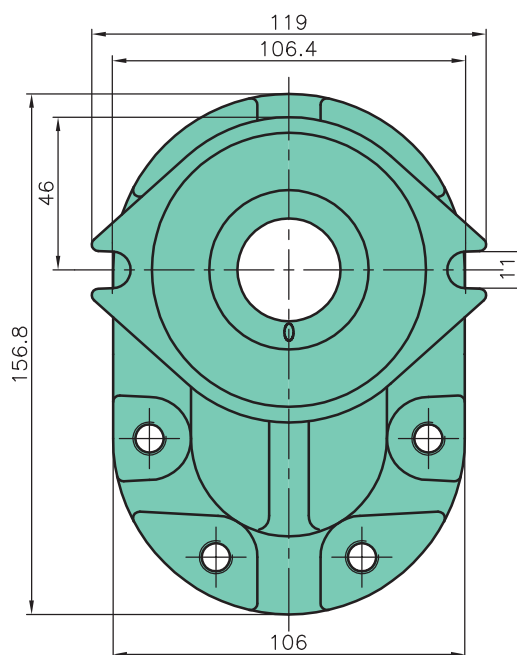
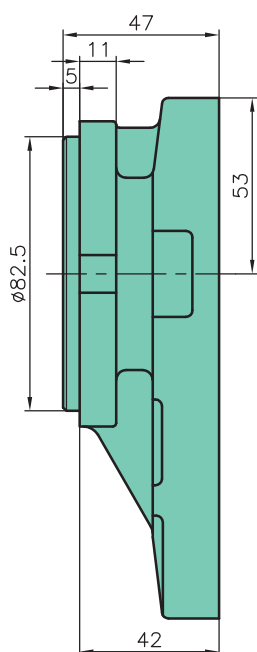


TOMA DE FIJACIÓN VK (Ø101.6)



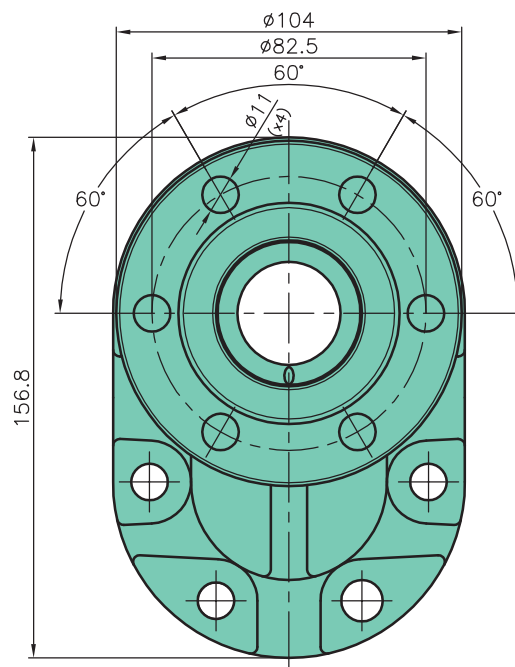
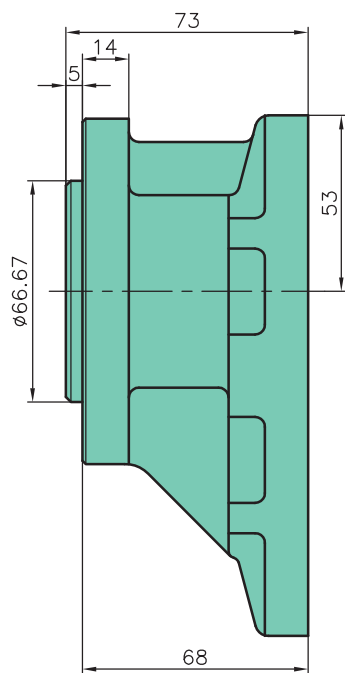
GRUPO
G2/3

TOMA DE FIJACIÓN F82 (Ø82.5)

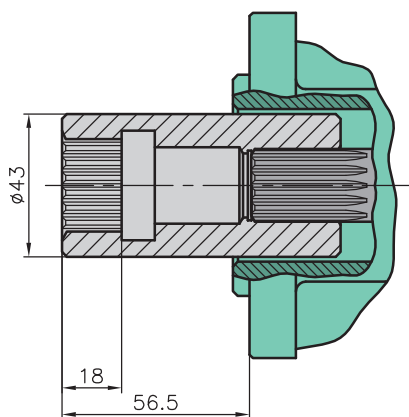




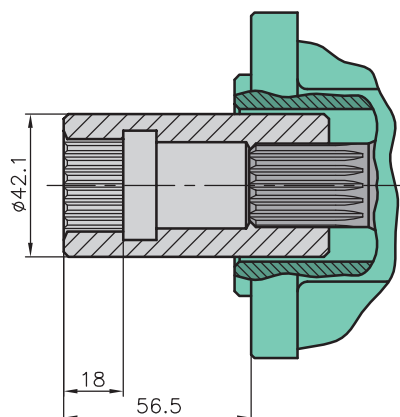
TOMA DE FIJACIÓN MI (Ø66.67)



GRUPO
G2/3



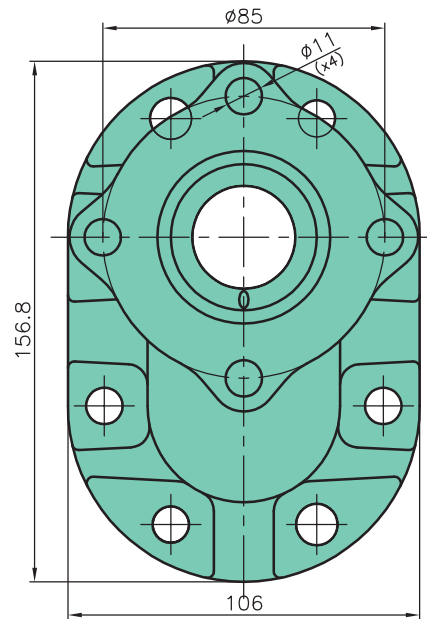
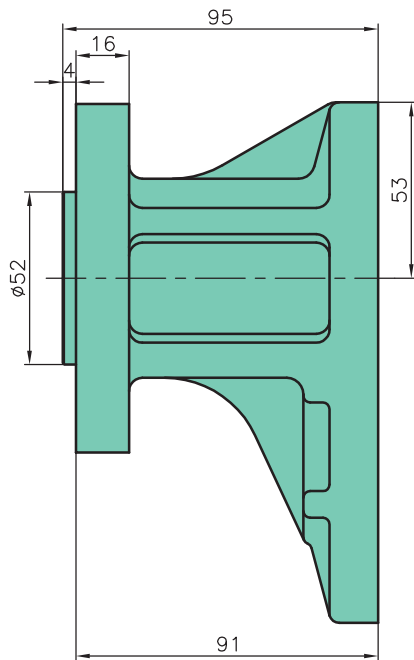
Z= 14 (Eje Z=13)
DP= 12/24
Ø= 31.7 mm (1 1/4")
Caudales= 52-64
80-100-120-150-180



Z= 14 (Eje Z=15)
DP= 12/24
Ø= 31.7 mm (1 1/4")
Caudales= 80-100
120-150-180

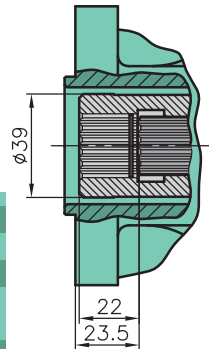


TOMA DE FIJACIÓN TF (Ø52) (4 FIJACIONES)

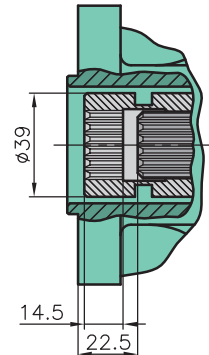


GRUPO
G2/3

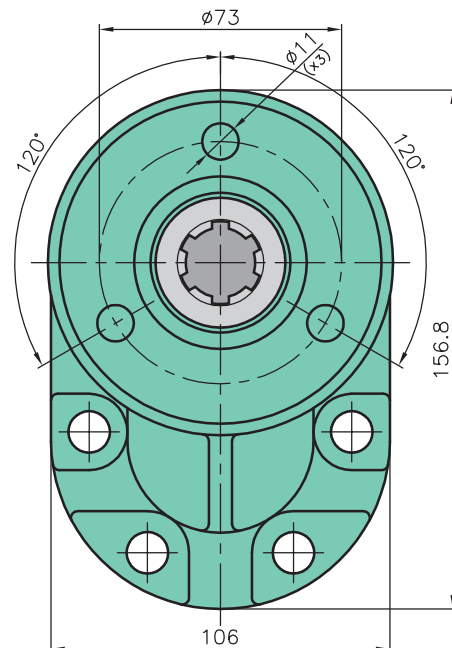
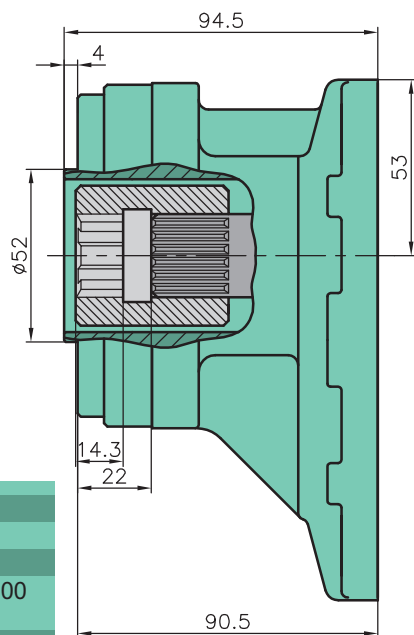
Z= 15 (Eje Z=13)
DP= 16/32
Ø= 25.4 mm (1")
Caudales= 52-64
80-100-120-150-180



Z= 15 (Eje Z=15)
DP= 16/32
Ø= 25.4 mm (1")
Caudales= 80-100
120-150-180



TOMA DE FIJACIÓN TF (Ø52) (3 FIJACIONES)

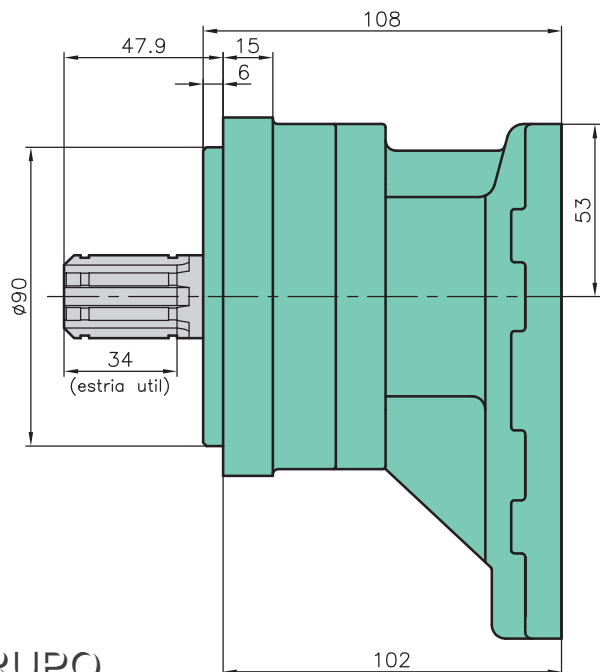


Z= 6 (Eje Z=15)
21 UNI 221
Ø= 25 mm
Caudales= 80-100
120-150-180

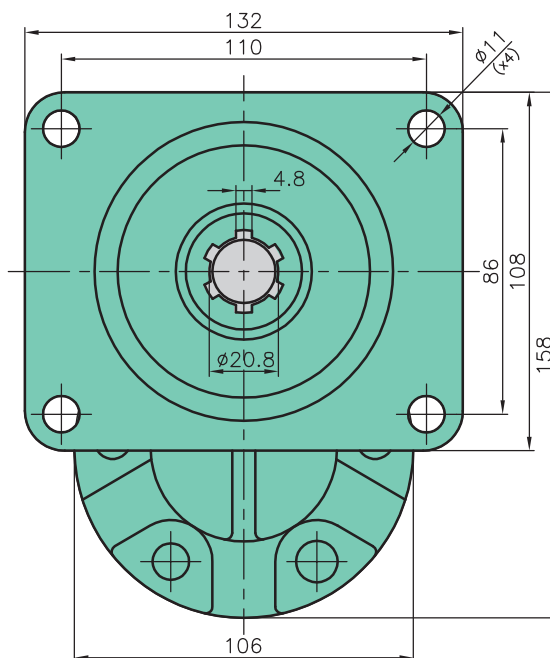


TOMA DE FIJACIÓN PARA MAQUINARIA RUSA (Ø90)

Con rodamiento
Aplicable a maquinas de origen Ruso / Chino



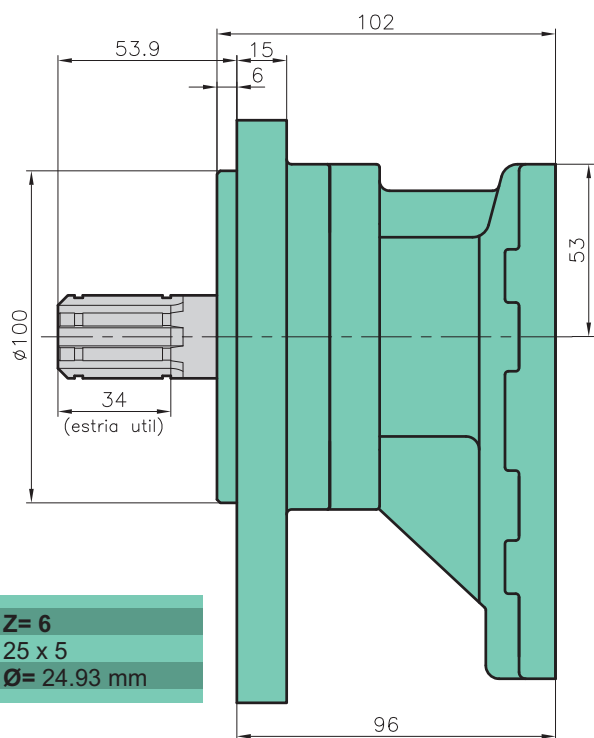
Z= 6
25 x 5
Ø= 24.93 mm



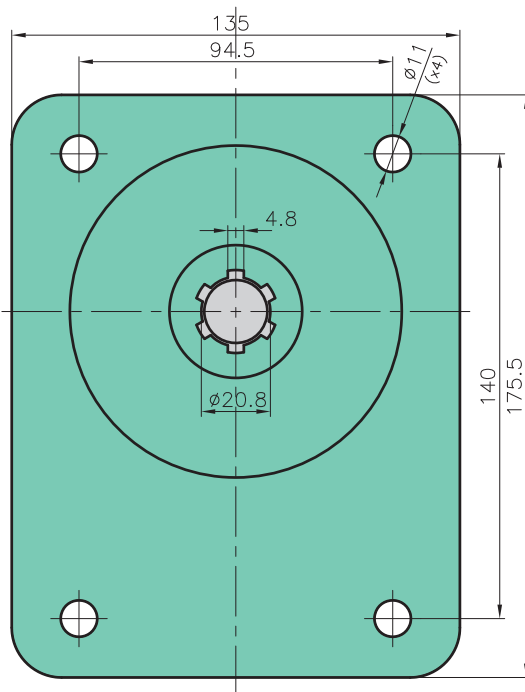
GRUPO
G2/3

TOMA DE FIJACIÓN MICHIGAN R45C (Ø100)

Con rodamiento
Aplicable a palas de origen Chino



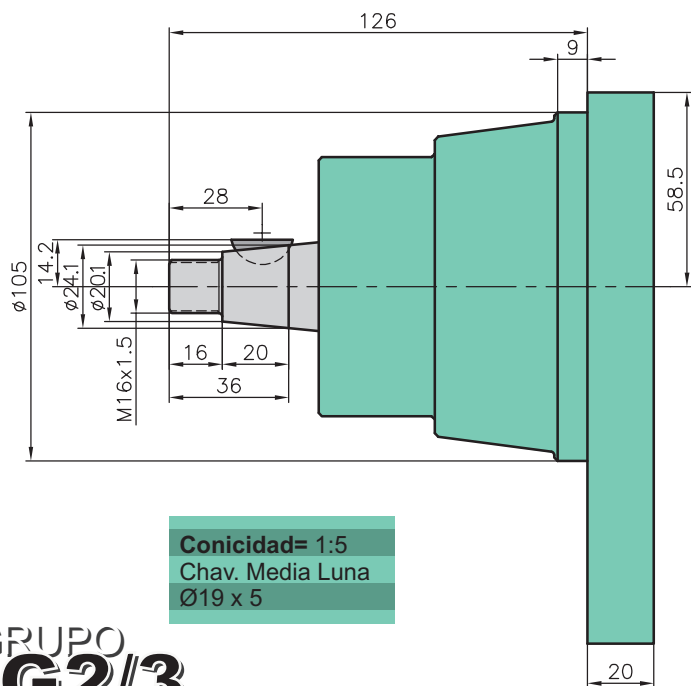
Z= 6
25 x 5
Ø= 24.93 mm





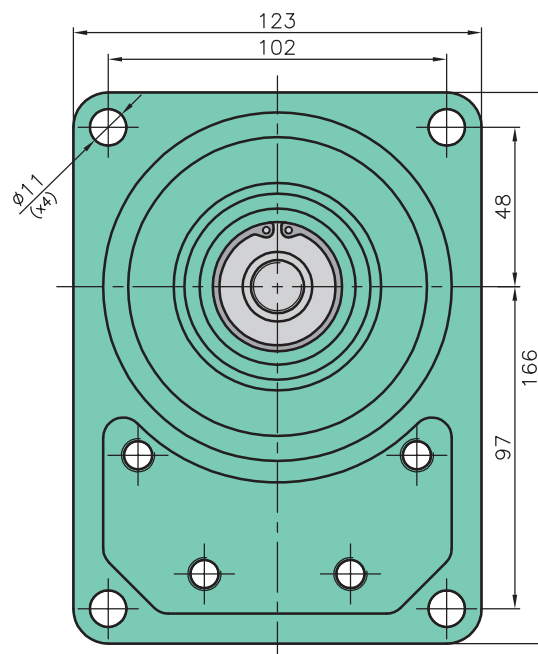
TOMA DE FIJACIÓN CLR (Ø105)

Con rodamiento
Aplicable a cosechadoras de caña CLASS



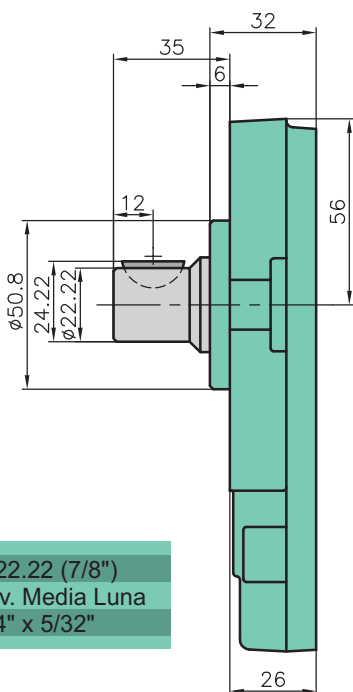
Conicidad= 1:5
Chav. Media Luna
Ø19 x 5

GRUPO
G2/3

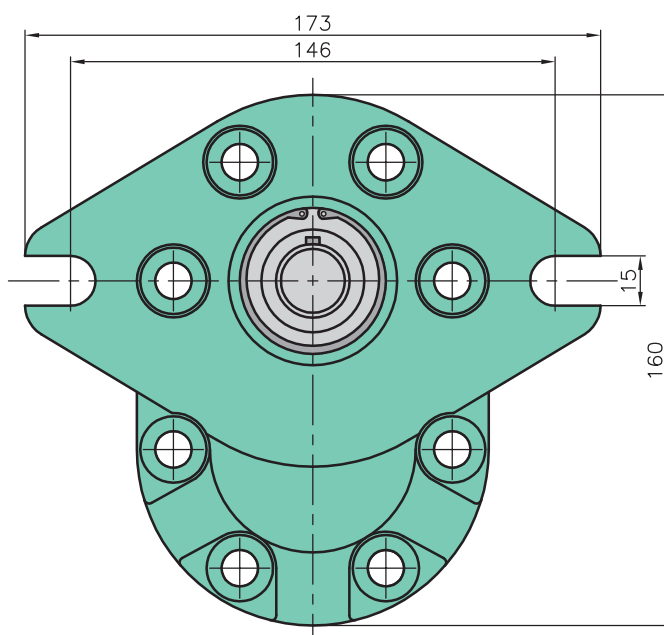


TOMA DE FIJACIÓN VK-50.8 (Ø50.8)

Utilizada en tractores ZANELLO
Aplicable a bombas de 80 y 100 lts/min.



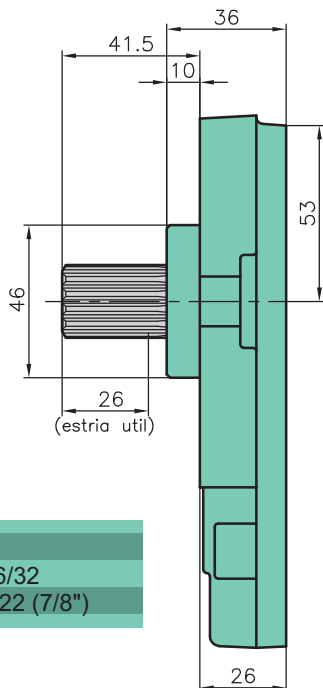
Ø= 22.22 (7/8")
Chav. Media Luna
Ø3/4" x 5/32"





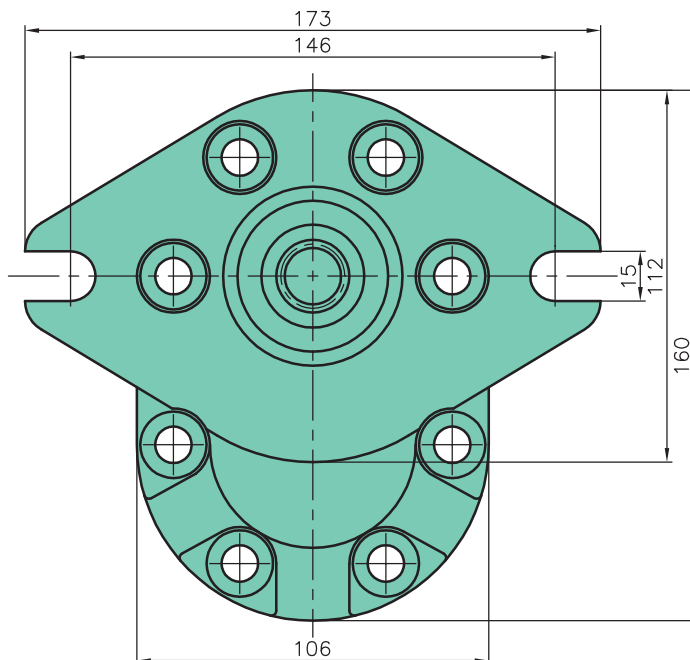
TOMA DE FIJACIÓN VK-46 (Ø46)

Utilizada en tractores ZANELLO
Aplicable en bombas de 64 lts/min.



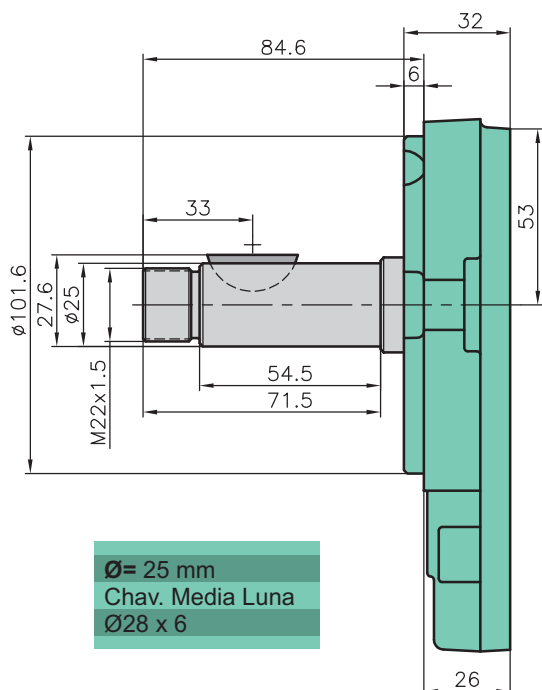
Z= 13
DP= 16/32
Ø= 22.22 (7/8")

GRUPO
G2/3

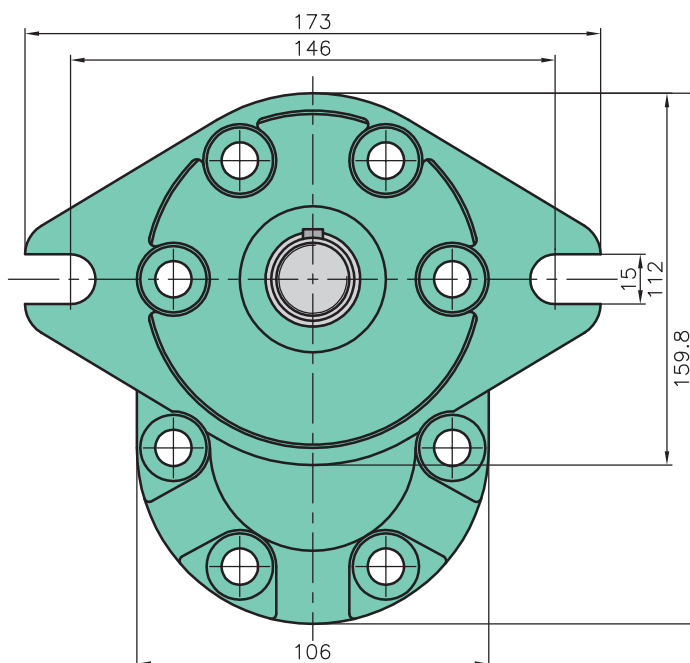


TOMA DE FIJACIÓN VK (Ø101.6)

Utilizada en tractores ZANELLO-SCANIA
Aplicable en bombas de 100 lts/min.

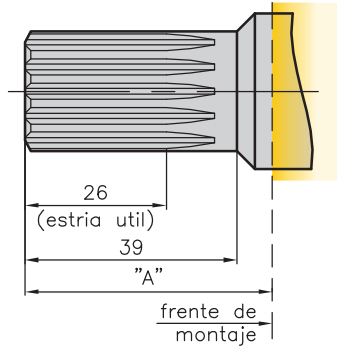


Ø= 25 mm
Chav. Media Luna
Ø28 x 6



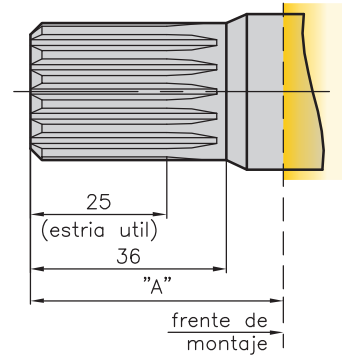


ESTRIADO Z=13 (SAE)



DP= 16/32
Ø= 22.22 mm

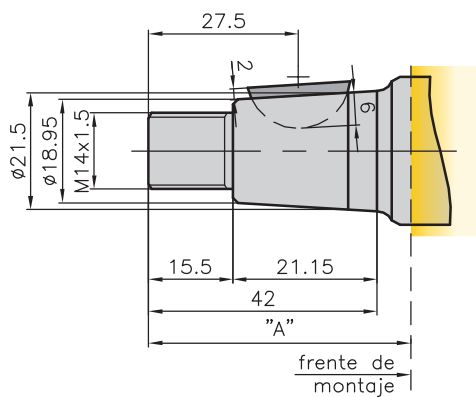
ESTRIADO Z=15 (SAE)



DP= 16/32
Ø= 25.40 mm

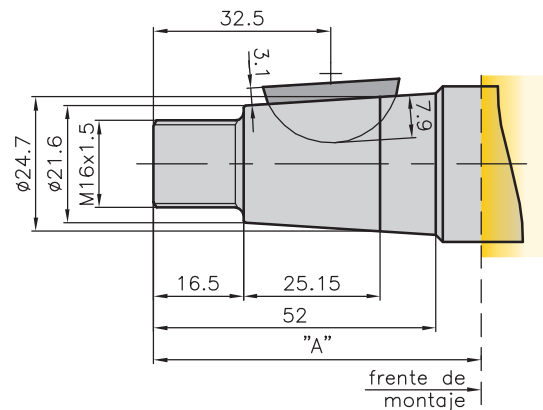
GRUPO
G2/3

CÓNICO G2B (CONO 1:8)



Conicidad= 1:8
Chav. Media Luna
Ø3/4" x 5/32"

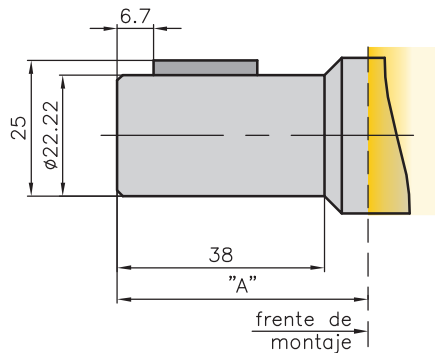
CÓNICO G3C (CONO 1:8)



Conicidad= 1:8
Chav. Media Luna
Ø1" x 3/16"

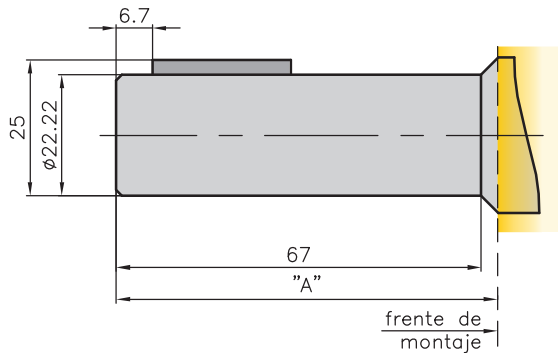


CILÍNDRICO Ø22.22 (7/8")



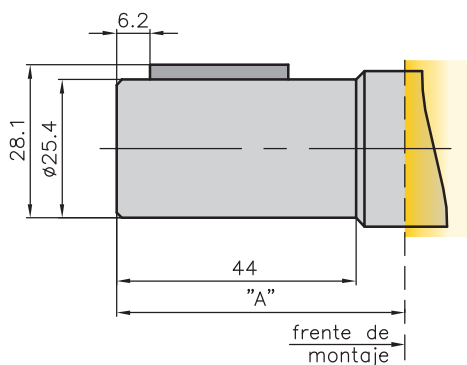
Ø= 22.22 mm (7/8")
Chav. Cuadrada
1/4" x 1/4" x 3/4"

CILÍNDRICO Ø22.22 (7/8") LARGO



Ø= 22.22 mm (7/8")
Chav. Cuadrada
1/4" x 1/4" x 1"

CILÍNDRICO Ø25.40 (1")



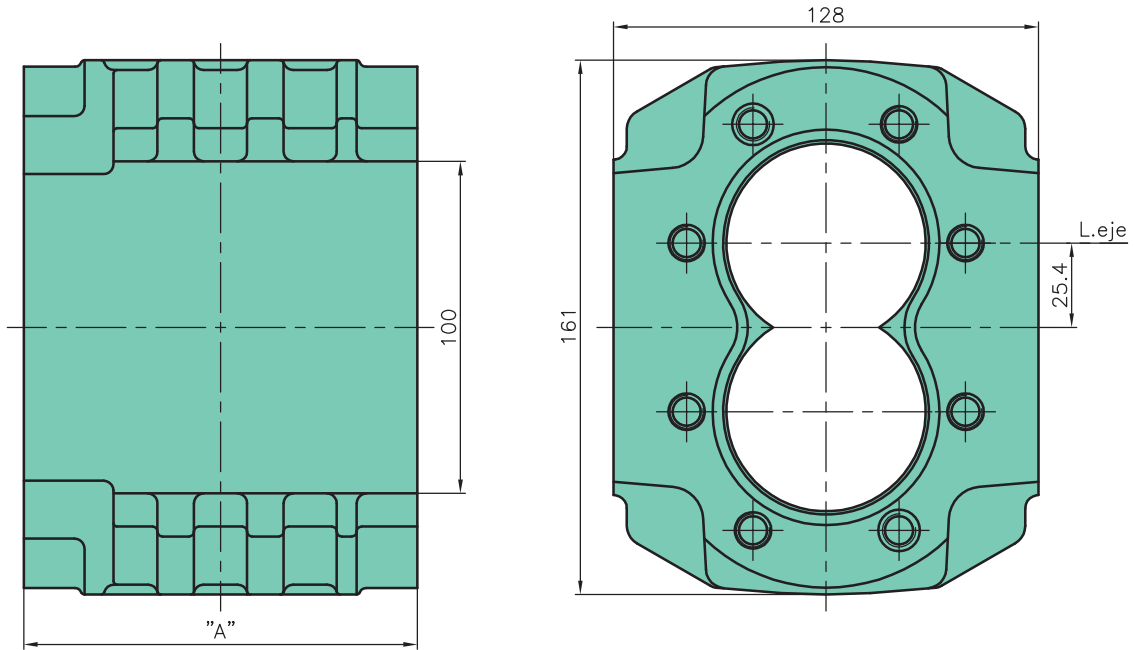
Ø= 25.40 mm (1")
Chav. Cuadrada
1/4" x 1/4" x 1"

GRUPO
G2/3

EJES		DISTANCIA FRENTE MONTAJE A PUNTA DE ENGRANAJE (COTA "A")				CAUDALES ADMITIDOS						
		PL2	PL3	VK	F82	52	64	80	100	120	150	180
EJES	Z=13 SAE	45.5	43.5	41.5	25.5	•	•	•	•	•	•	•
	Z=15 SAE	46.5	44.5	42.5	26.5	-	-	•	•	•	•	•
	C= 1:8 G2B	48.15	46.15	44.15	-	•	•	•	•	•	-	-
	C= 1:8 G3C	60.15	58.15	56.15	-	-	-	•	•	•	•	•
	Ø22.22	46	44	42	-	-	•	•	•	•	•	-
	Ø22.22 LARGO	-	-	70	-	-	•	-	-	-	-	-
	Ø25.4	53	51	49	-	-	-	•	•	•	•	•



CUERPO



GRUPO
G2/3

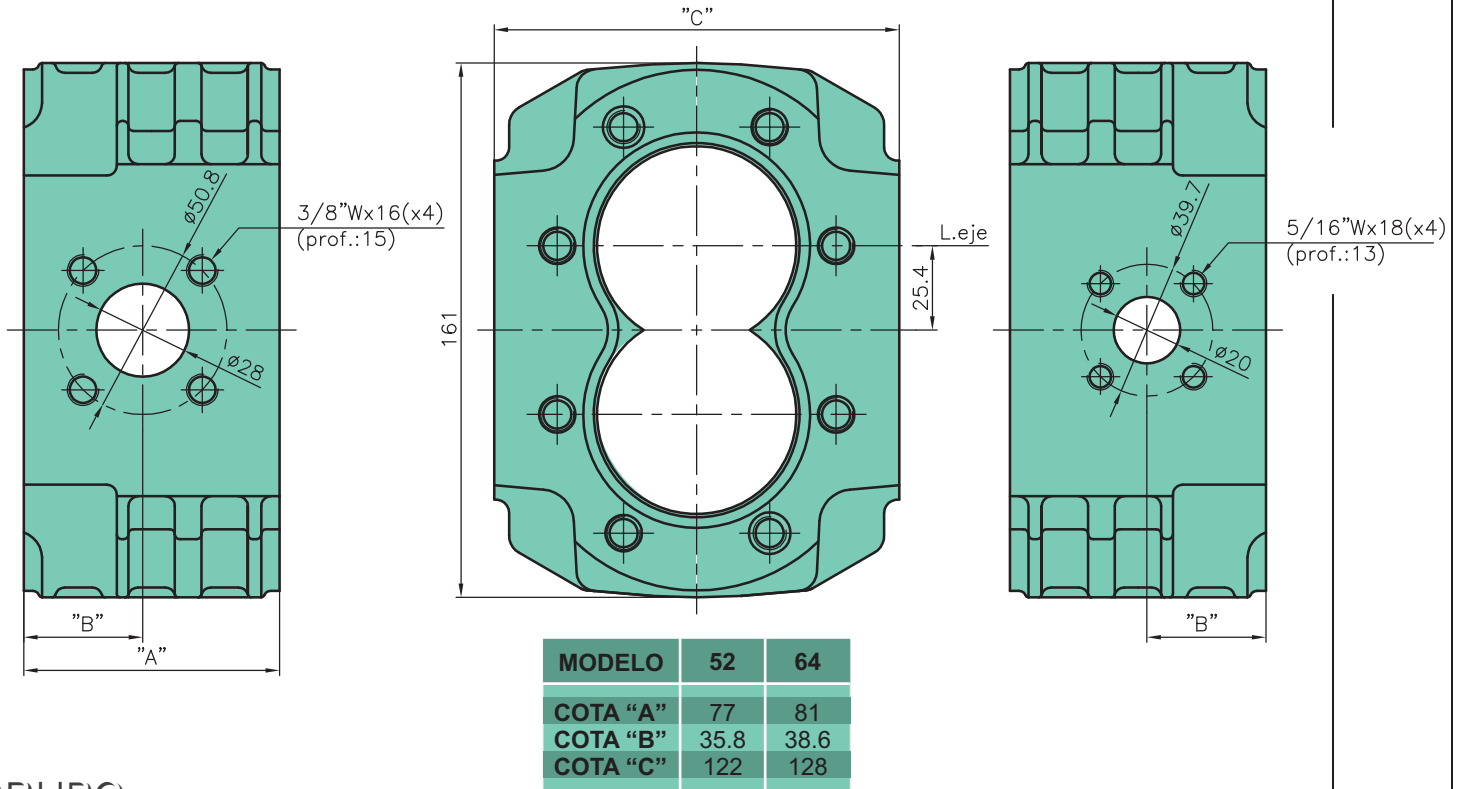
MODELO	COTA "A" (mm)
52-G2/3	77
64-G2/3	81
80-G2/3	86
100-G2/3	92.5
120-G2/3	99
150-G2/3	109
180-G2/3	118.5

PERFORADOS ADMISIBLES															
	CÓDIGO N° (SAE)	CUERPO ENTRADA LATERAL						CUERPO SALIDA LATERAL							
		52	64	80	100	120	150	180	52	64	80	100	120	150	180
PERFORADO (E)	8	•	•	•	•	•	•	•	•	•	•	•	•	•	•
	12	•	•	•	•	•	•	•	•	•	•	•	•	•	•
	16	•	•	•	•	•	•	•	•	•	•	•	•	•	•
	20	•	•	•	•	•	•	•	•	•	•	•	•	•	•
	24	-	•	•	•	•	•	•	-	-	•	•	•	•	•
PERFORADO (F) Reb	8	•	•	•	•	•	•	•	•	•	•	•	•	•	•
	12	•	•	•	•	•	•	•	•	•	•	•	•	•	•
	16	•	•	•	•	•	•	•	•	•	•	•	•	•	•
	20	•	•	•	•	•	•	•	•	•	•	•	•	•	•
	24	-	-	-	•	•	•	•	-	-	-	-	•	•	•
PERFORADO (P)	8	•	•	•	•	•	•	•	•	•	•	•	•	•	•
	12	•	•	•	•	•	•	•	•	•	•	•	•	•	•
	16	•	•	•	•	•	•	•	-	-	•	•	•	•	•
	20	-	-	-	•	•	•	•	-	-	-	•	•	•	•
	24	-	-	-	•	•	•	•	-	-	-	-	•	•	•
PERFORADO (S)	8	•	•	•	•	•	•	•	•	•	•	•	•	•	•
	10	•	•	•	•	•	•	•	•	•	•	•	•	•	•
	12	•	•	•	•	•	•	•	•	•	•	•	•	•	•
	14	•	•	•	•	•	•	•	•	•	•	•	•	•	•
	16	•	•	•	•	•	•	•	•	•	•	•	•	•	•
	20	-	-	-	•	•	•	•	-	-	-	-	•	•	•
	24	-	-	-	-	•	•	•	-	-	-	-	-	-	-



CUERPO PL

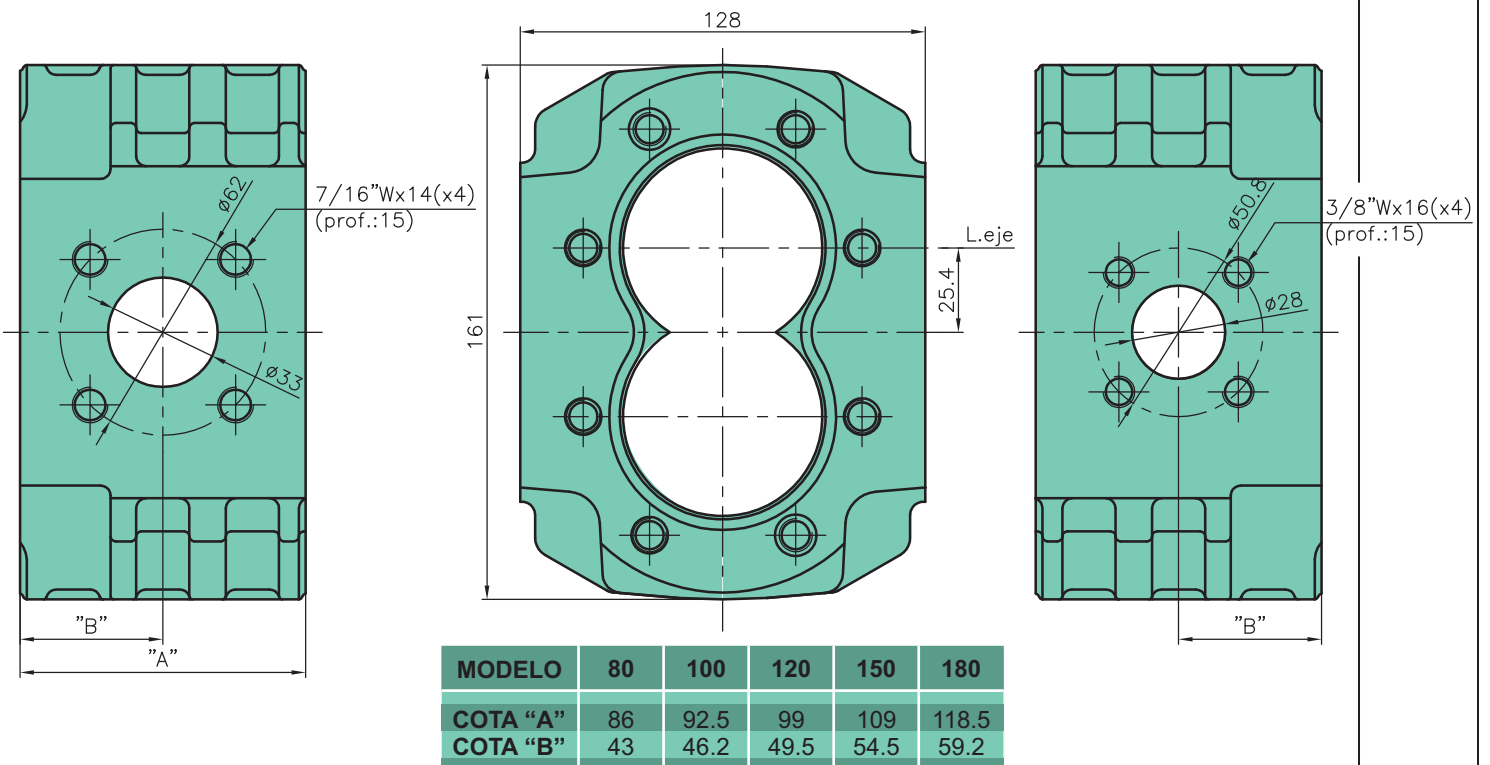
Para bombas de 52 y 64 lts/min.



GRUPO
G2/3

CUERPO PL

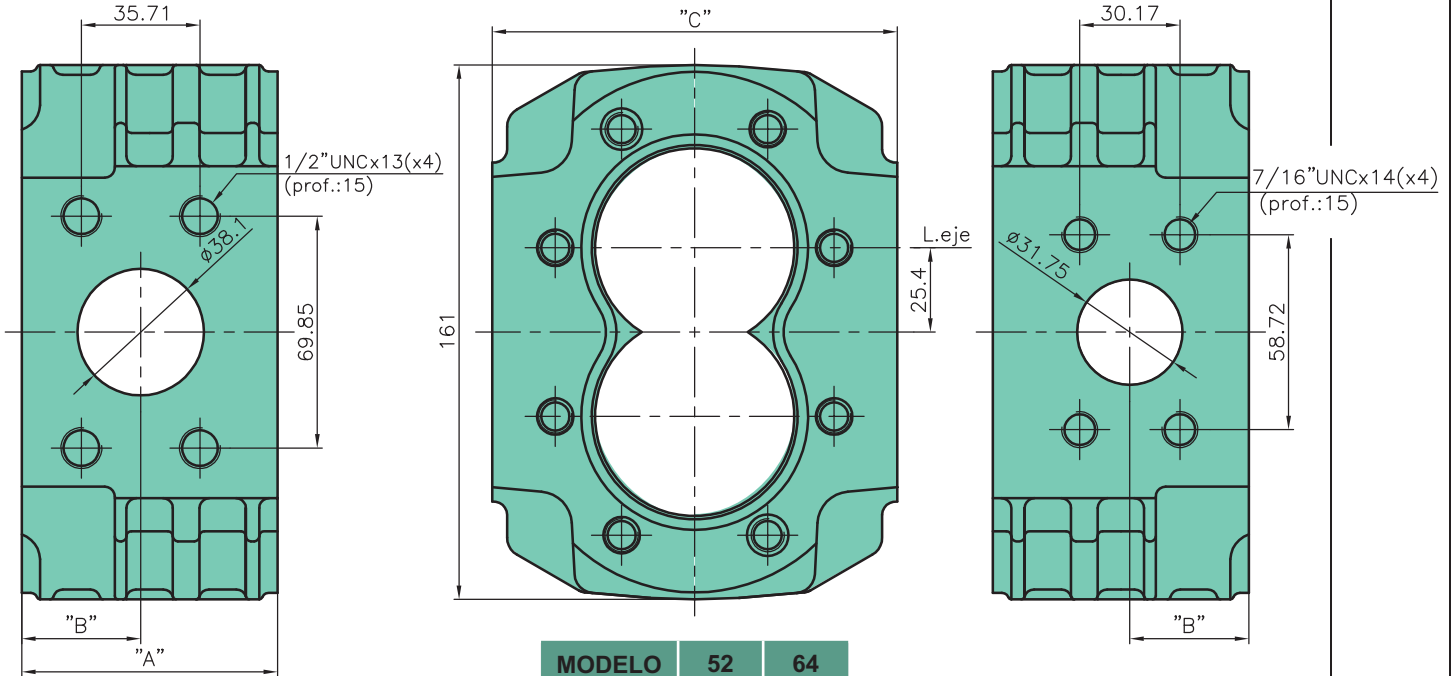
Para bombas de 80, 100, 120, 150 y 180 lts/min.





CUERPO MI

Para bombas de 52 y 64 lts/min.



PERFORADO F24

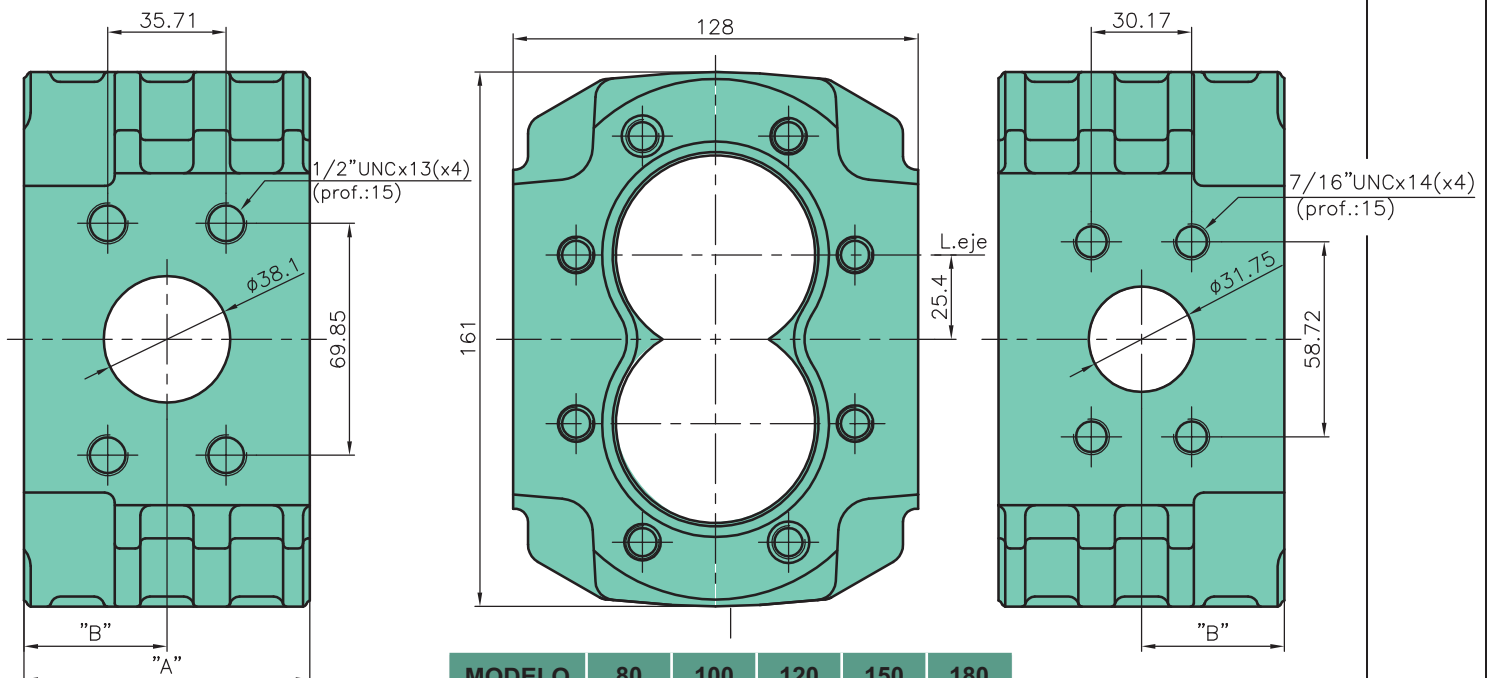
MODELO	52	64
COTA "A"	77	81
COTA "B"	35.8	38.6
COTA "C"	122	128

PERFORADO F20

GRUPO
G2/3

CUERPO MI

Para bombas de 80, 100, 120, 150 y 180 lts/min.



PERFORADO F24

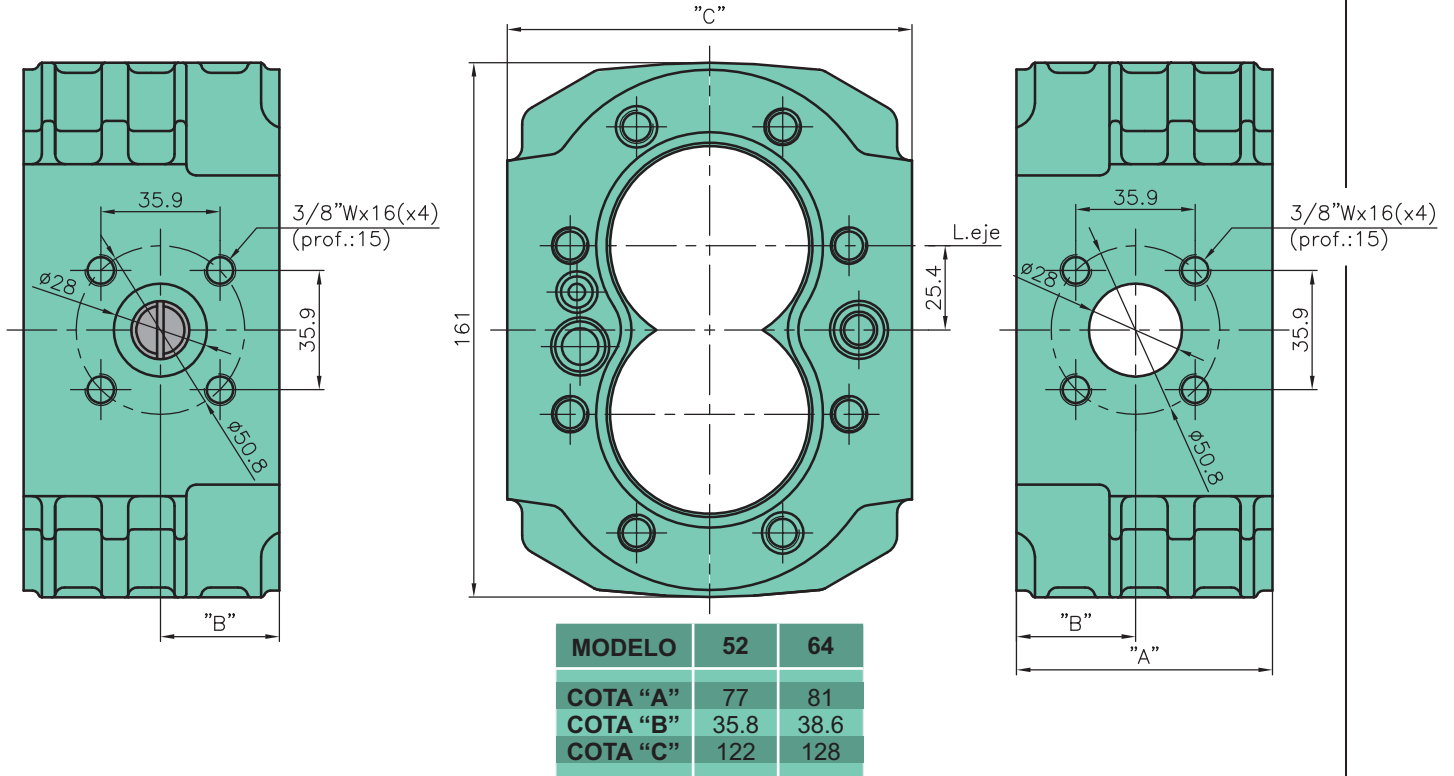
MODELO	80	100	120	150	180
COTA "A"	86	92.5	99	109	118.5
COTA "B"	43	46.2	49.5	54.5	59.2

PERFORADO F20



CUERPO VL (MANUAL)

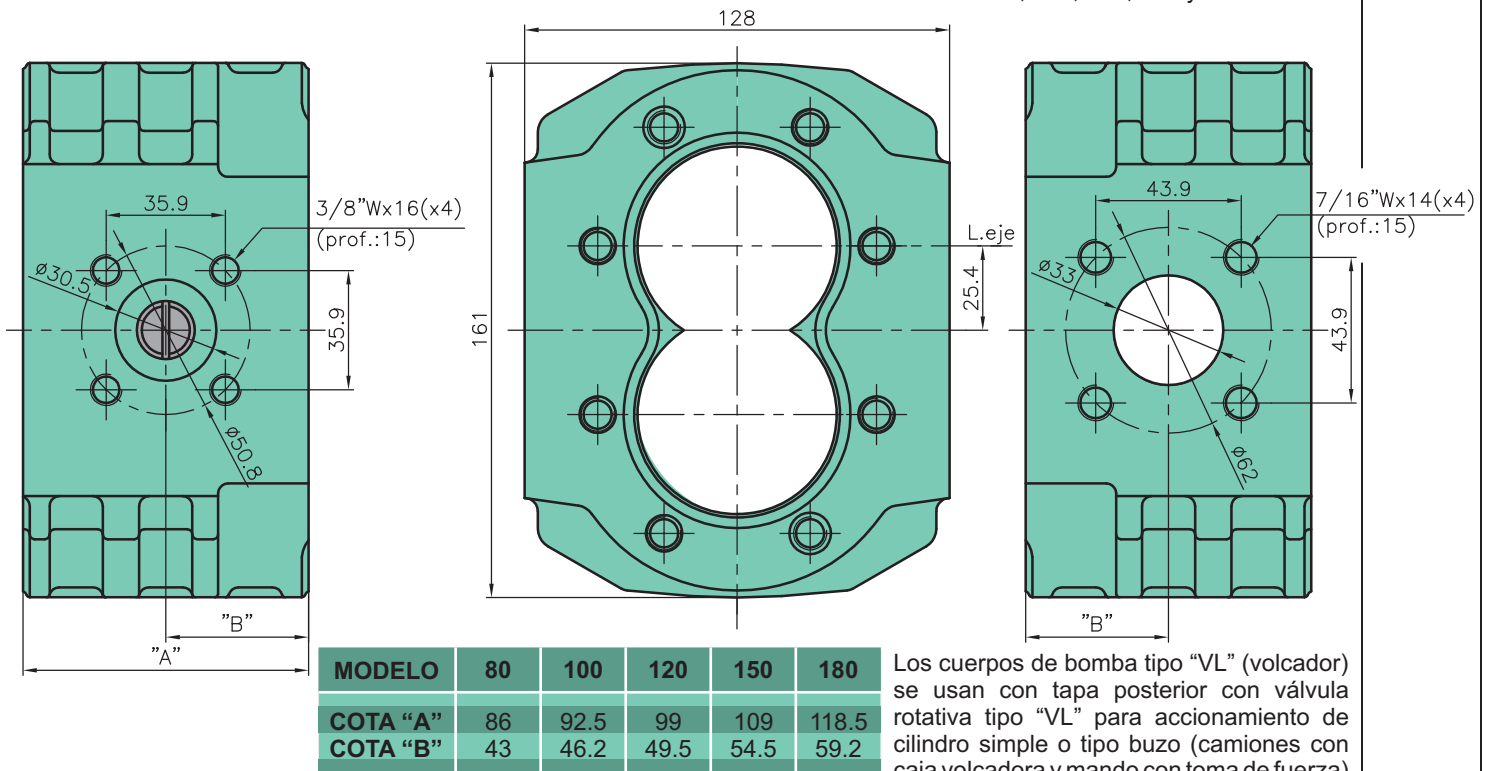
Para bombas de 52 y 64 lts/min.



GRUPO
G2/3

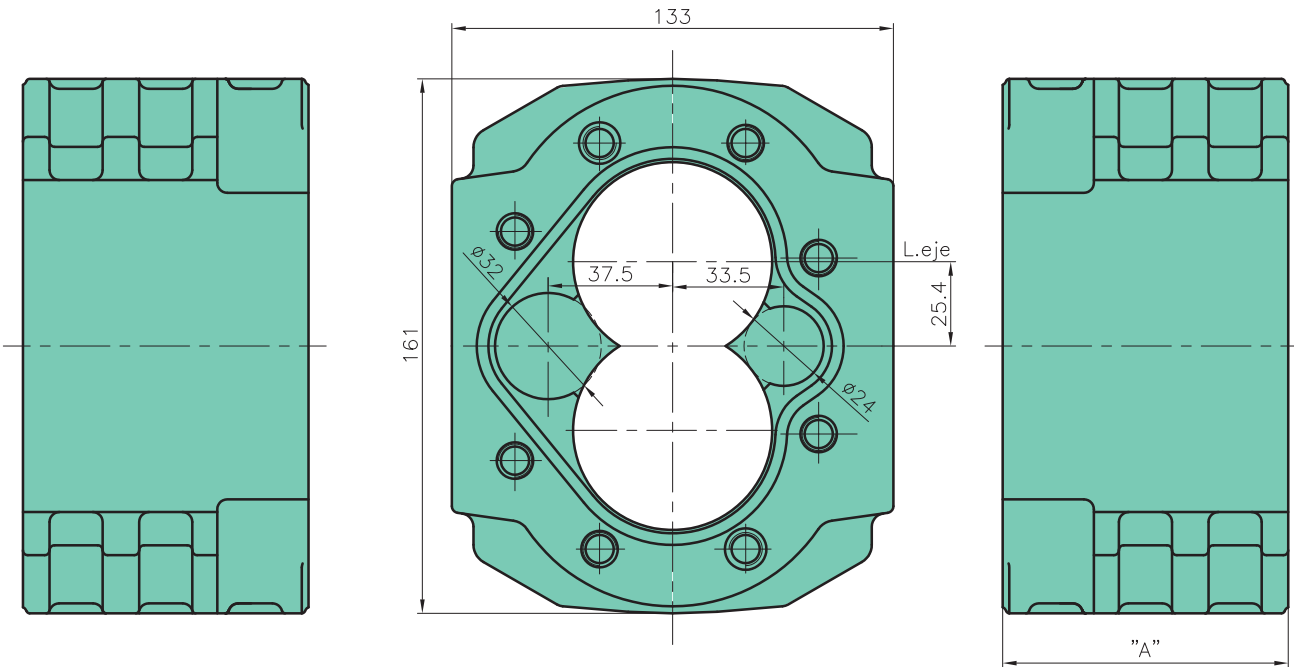
CUERPO VL (MANUAL)

Para bombas de 80, 100, 120, 150 y 180 lts/min.





CUERPO VL (NEUMÁTICO)

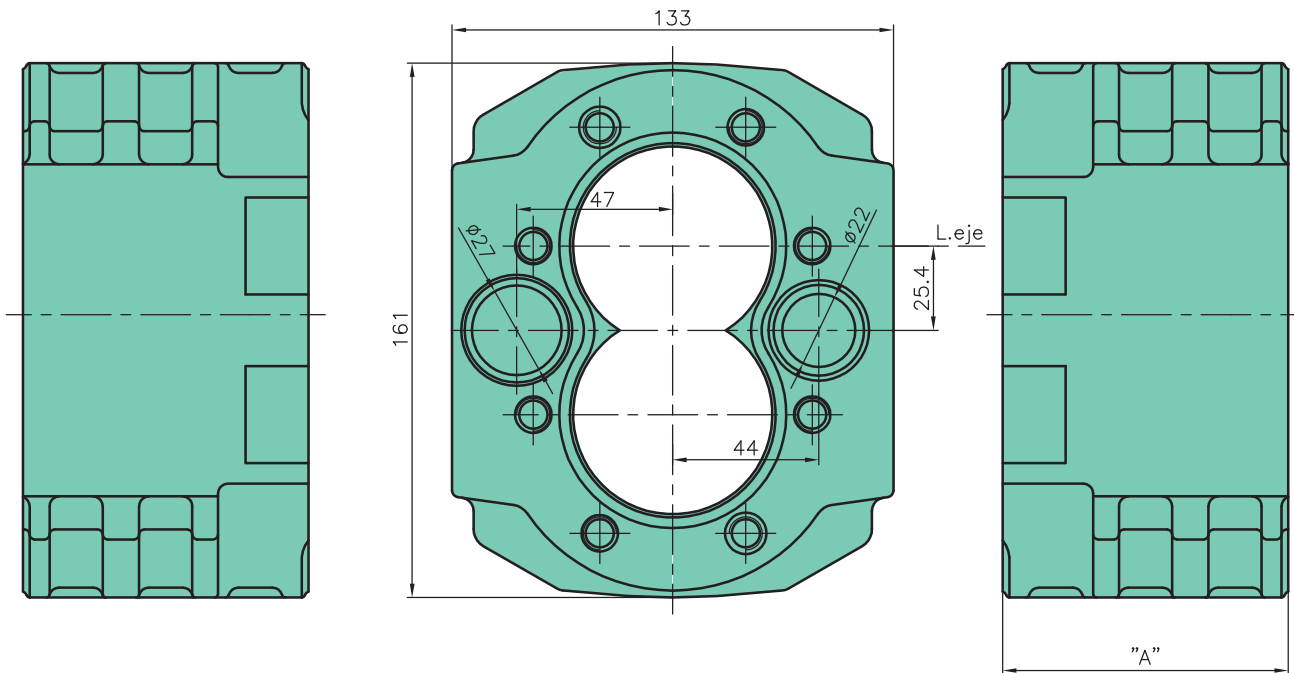


MODELO	80	100	120	150	180
COTA "A"	86	92.5	99	109	118.5

GRUPO
G2/3

CUERPO ENTRADA Y SALIDA POSTERIOR (MANUAL)

Para bombas de 64, 80, 100, 120, 150 y 180 lts/min.

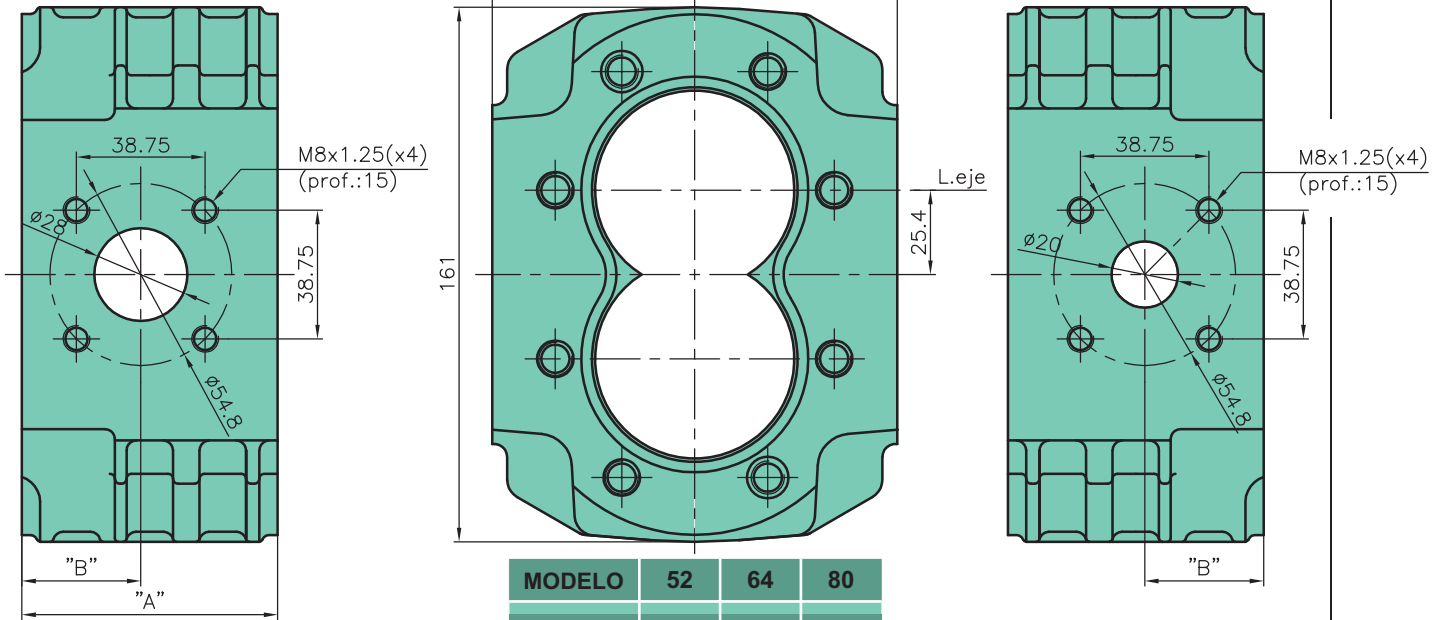


MODELO	64	80	100	120	150	180
COTA "A"	81	86	92.5	99	109	118.5



CUERPO DK2

Para bombas de 52 lts/min con toma de fijación CLE
 Para bombas de 64, y 80 lts/min con toma de fijación CLR

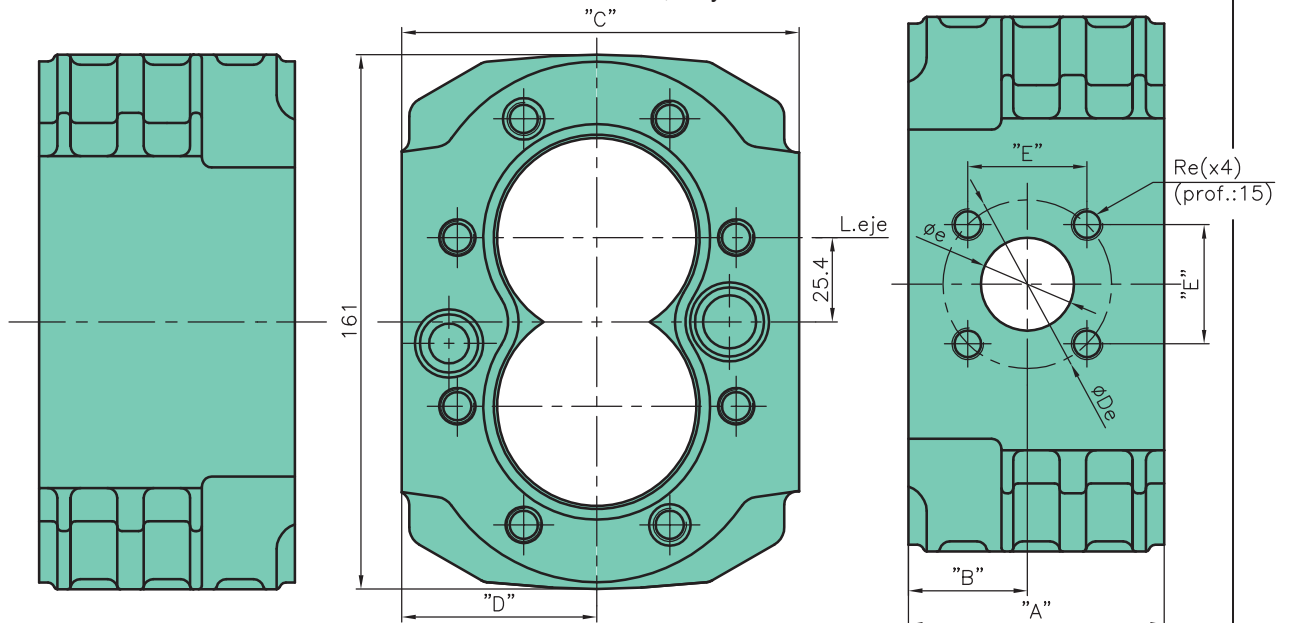


MODELO	52	64	80
COTA "A"	77	81	86
COTA "B"	35.8	38.6	43
COTA "C"	122	128	128

GRUPO
G2/3

CUERPO PL PARA DIVISORA DE CAUDAL W2

Para bombas de 52, 64 y 80 lts/min.

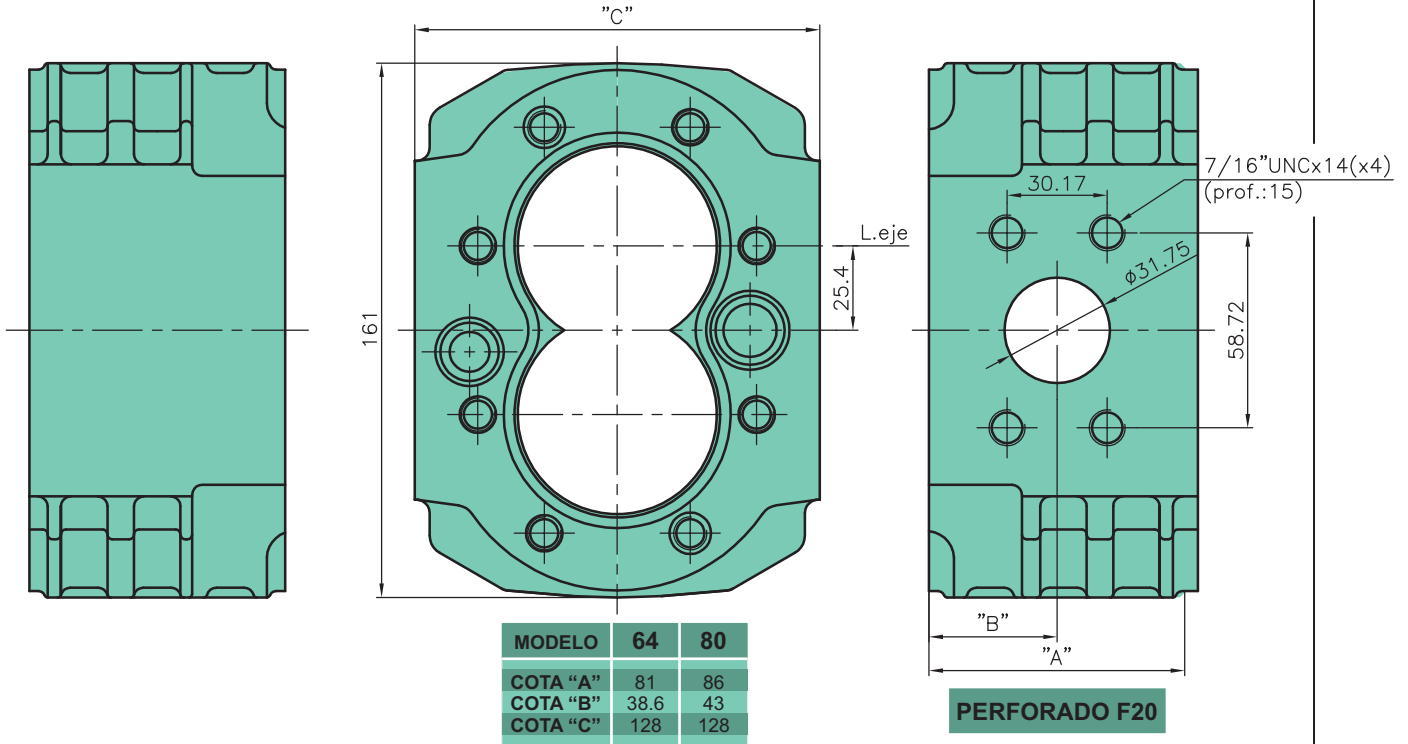


MODELO	52	64	80
COTA "A"	77	81	86
COTA "B"	35.8	38.6	43
COTA "C"	124	124	130.5
COTA "D"	61	64	64
COTA "E"	35.9	35.9	43.9
ϕDe	50.8	50.8	62
ϕe	28	28	33
ϕRe	3/8"W	3/8"W	7/16"W



CUERPO ENTRADA 1 1/4" SAE PARA DIVISORA DE CAUDAL W2

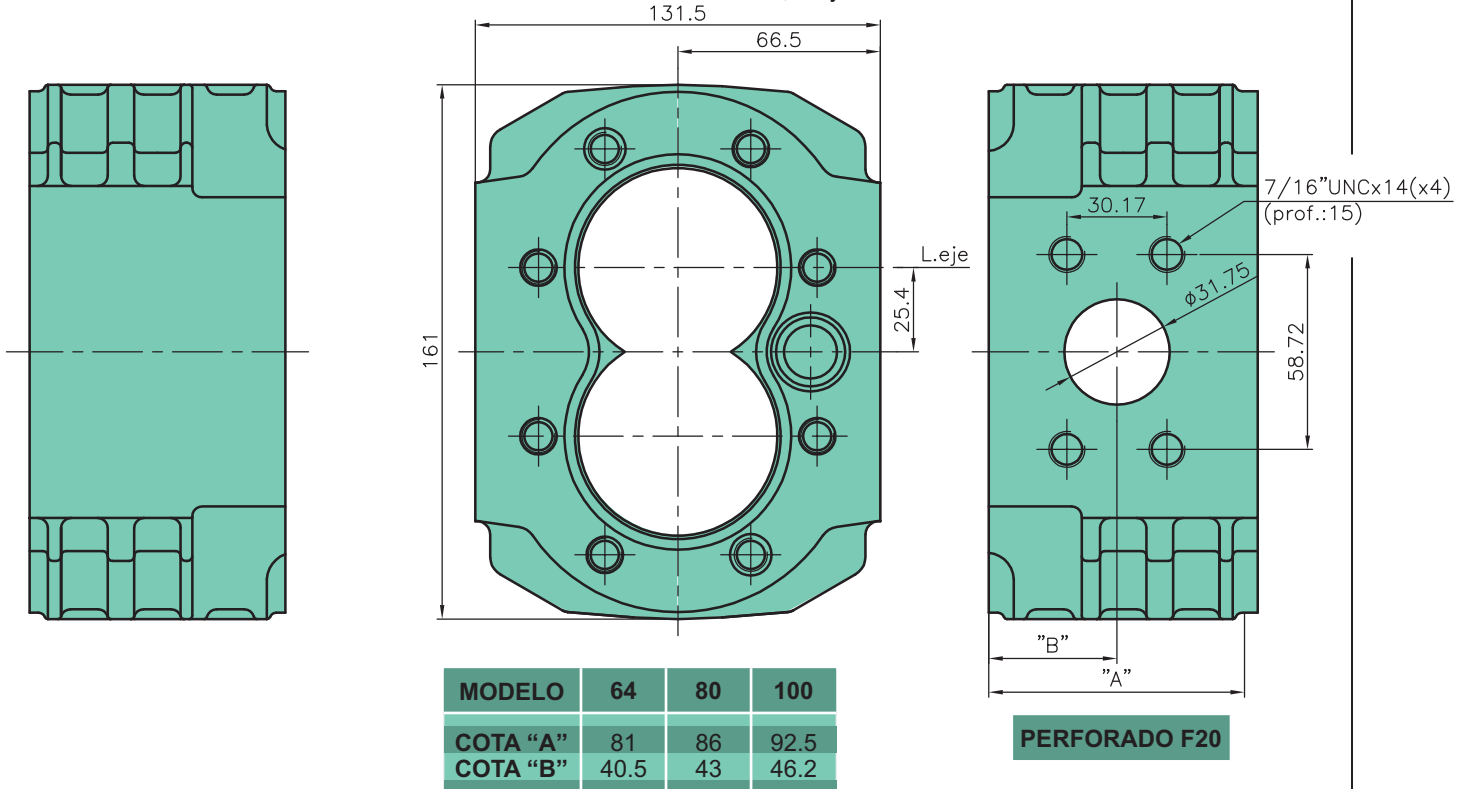
Para bombas de 64 y 80 lts/min.



GRUPO
G2/3

CUERPO ENTRADA 1 1/4" SAE PARA SALIDA POSTERIOR

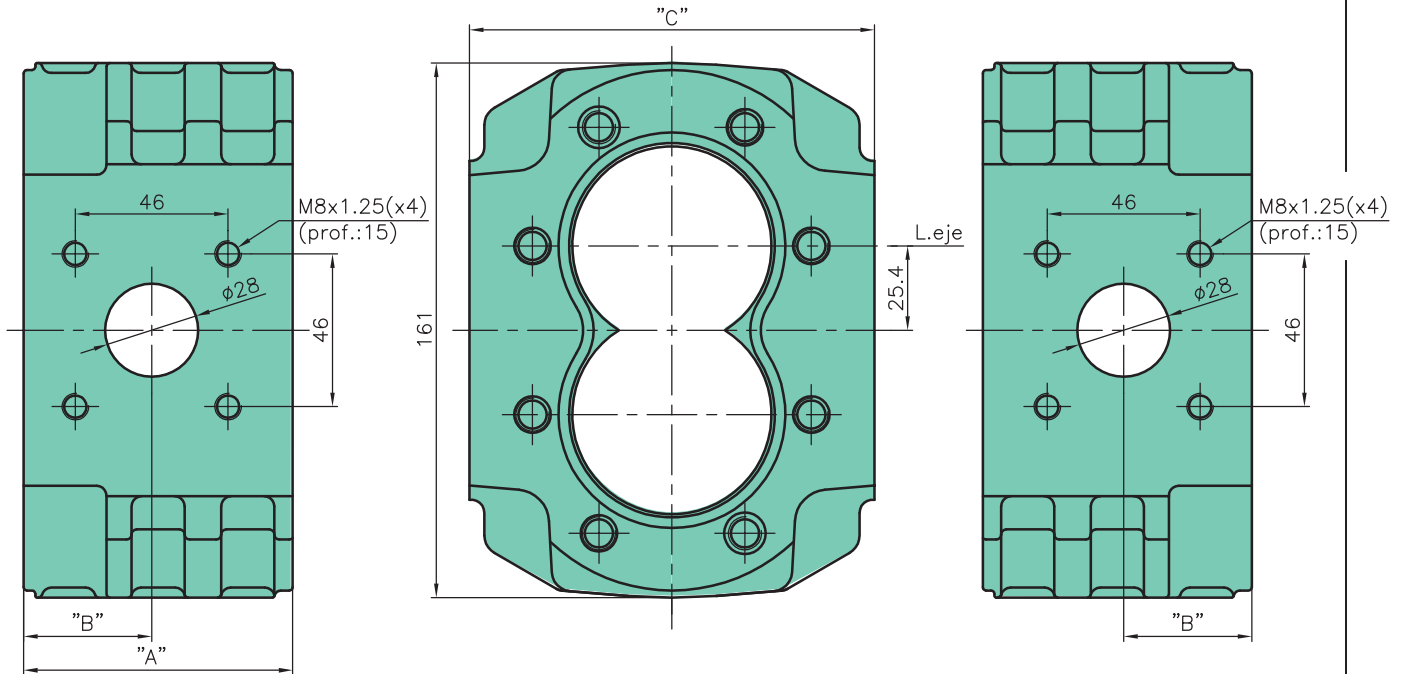
Para bombas de 64, 80 y 100 lts/min.



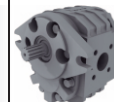


CUERPO PARA TRACTORES Y CAMIONES DE ORIGEN RUSO

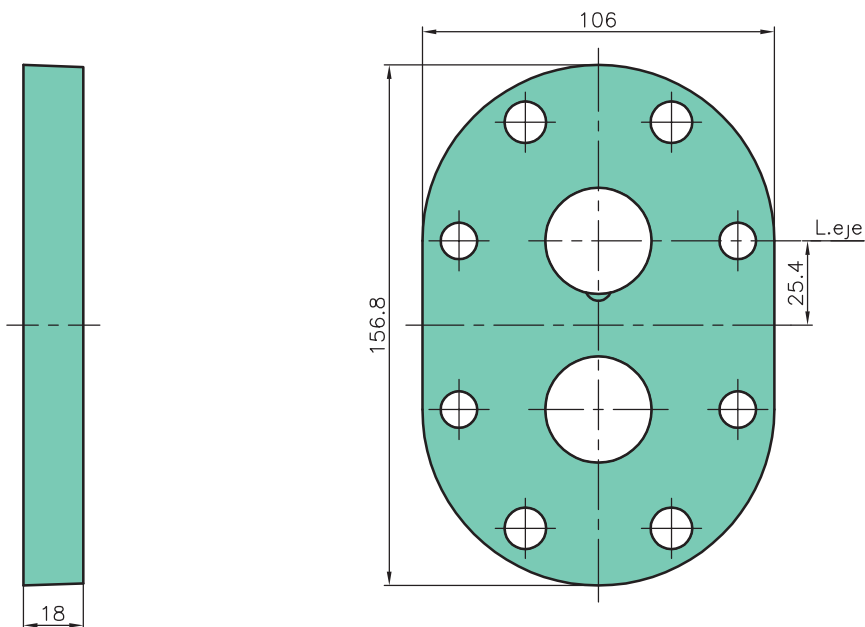
Para bombas de 64, 80 y 100 lts/min.



MODELO	64	80	100
COTA "A"	81	86	92.5
COTA "B"	38.6	43	46.2
COTA "C"	128	128	128

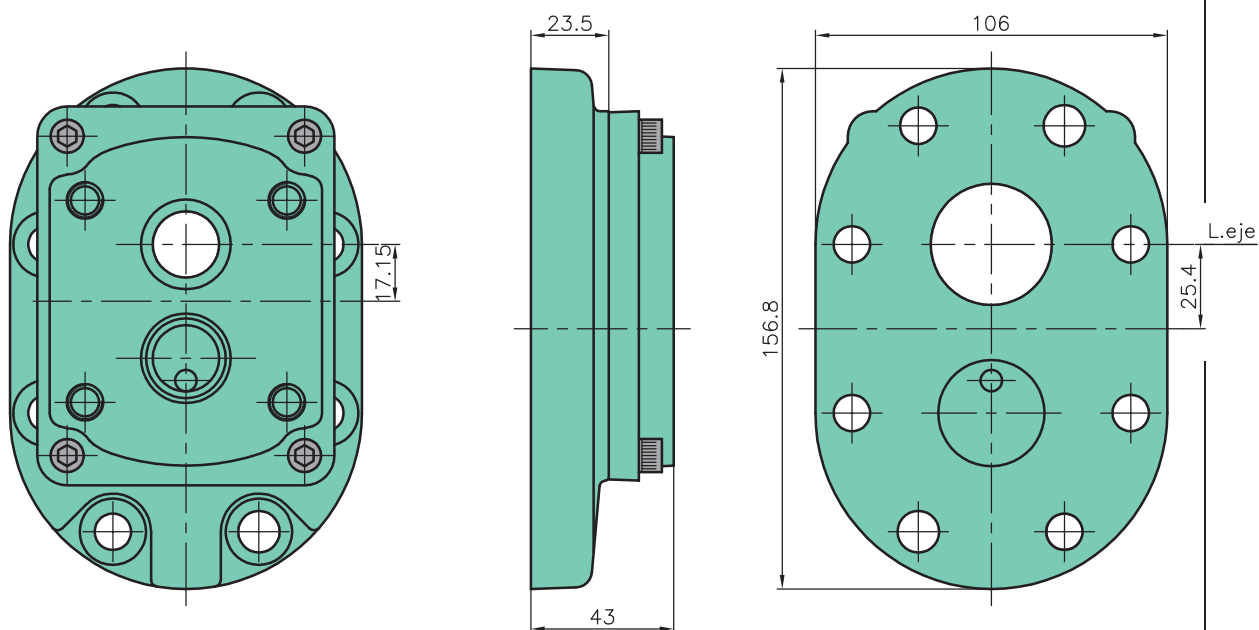


INTERMEDIARIO TANDEM G2/3 / G2/3



GRUPO
G2/3

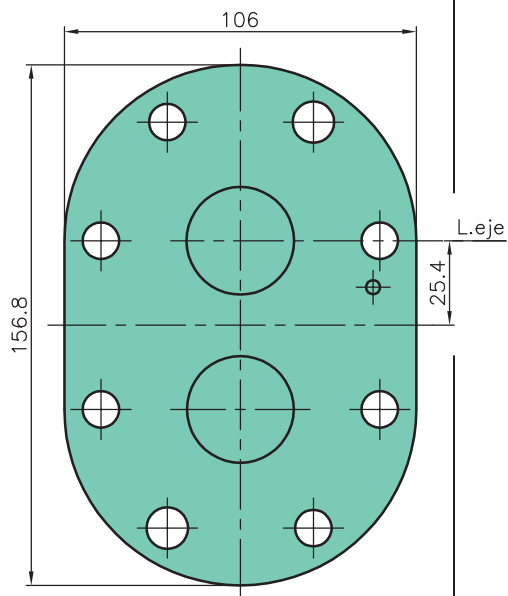
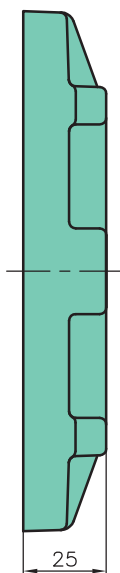
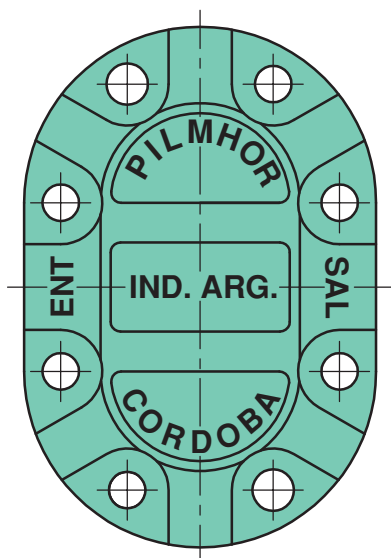
INTERMEDIARIO TANDEM G2/3 / G1



NOTA: Como alternativa se puede armar con intermediario tandem para bombas independientes (G2/3 / G1)

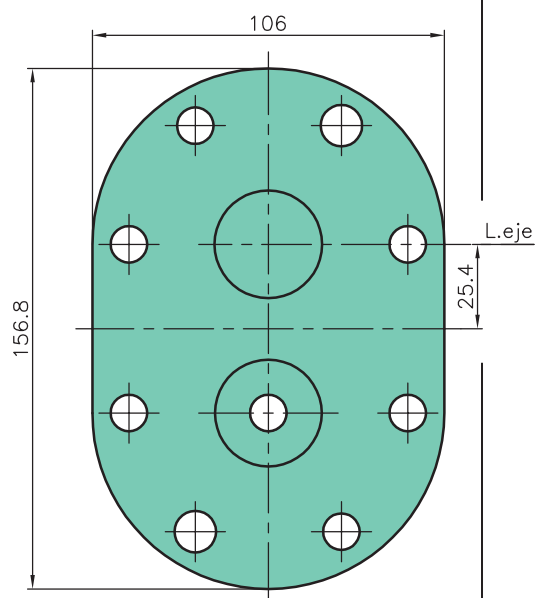
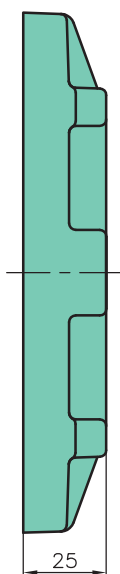
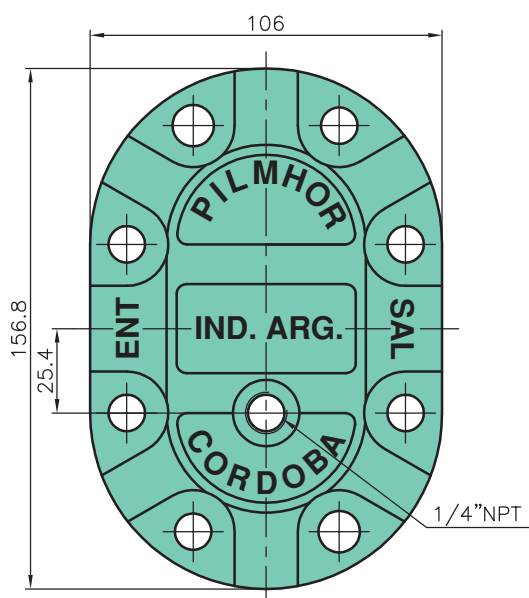


TAPA POSTERIOR STANDARD



GRUPO
G2/3

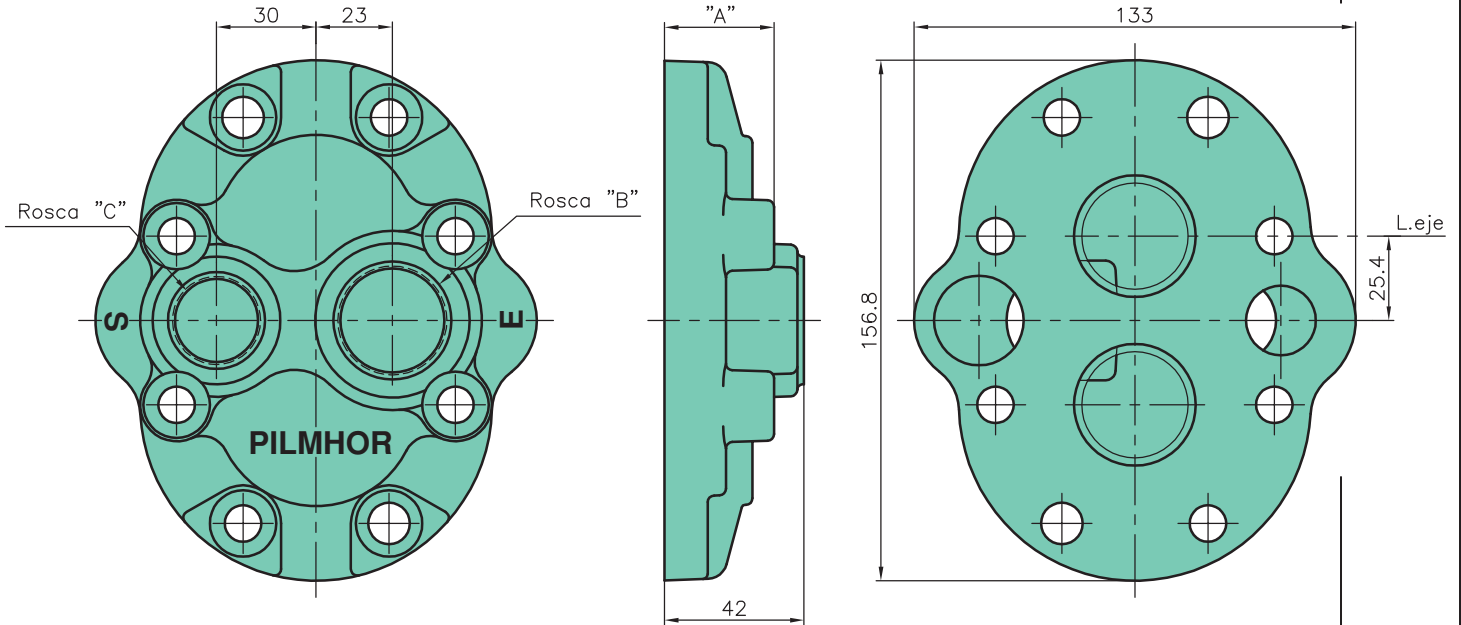
TAPA POSTERIOR PARA MOTORES BIDIRECCIONALES





TAPA POSTERIOR CON ENTRADA Y SALIDA POSTERIOR

Pasaje máximo de caudal 90 lts/min.

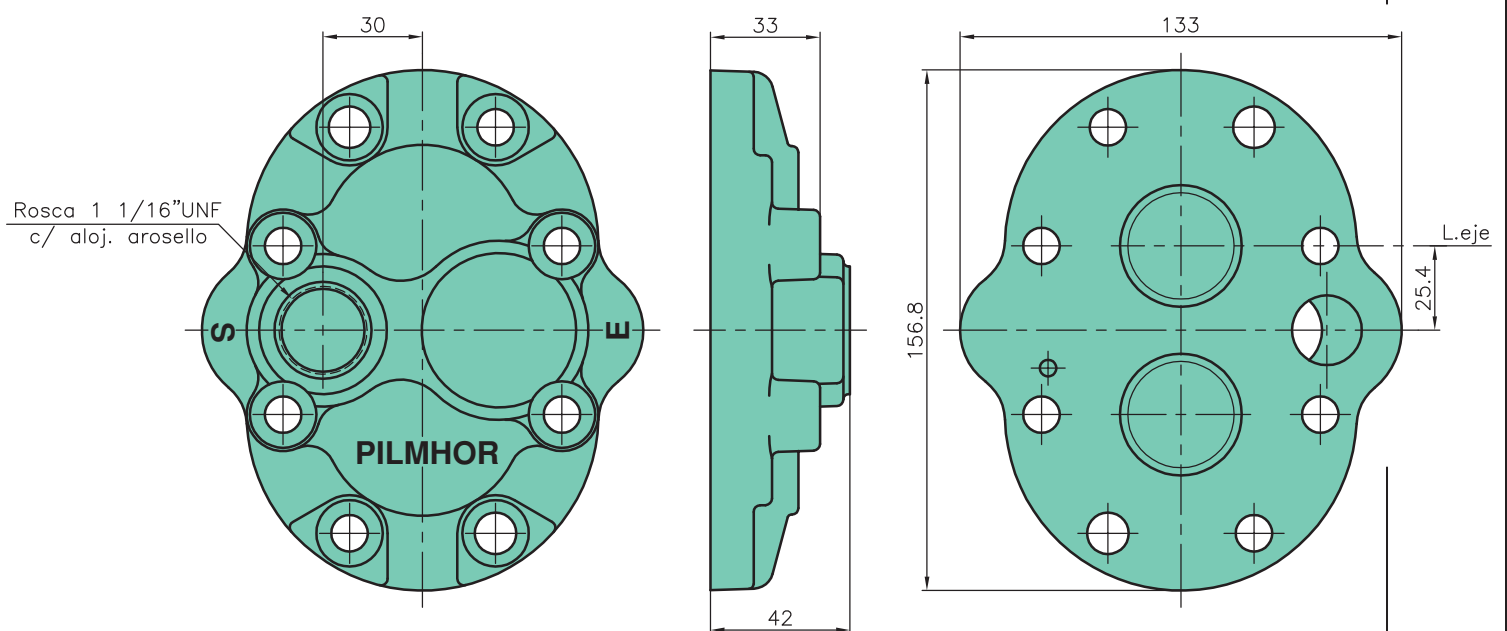


MODELO	UNF	NPT
COTA "A"	33	42
ROSCA "B" (Entrada)	1 5/16"UNF c/ aloj. Arosello	1"NPT
ROSCA "C" (Salida)	1 1/16"UNF c/ aloj. Arosello	3/4"NPT

GRUPO
G2/3

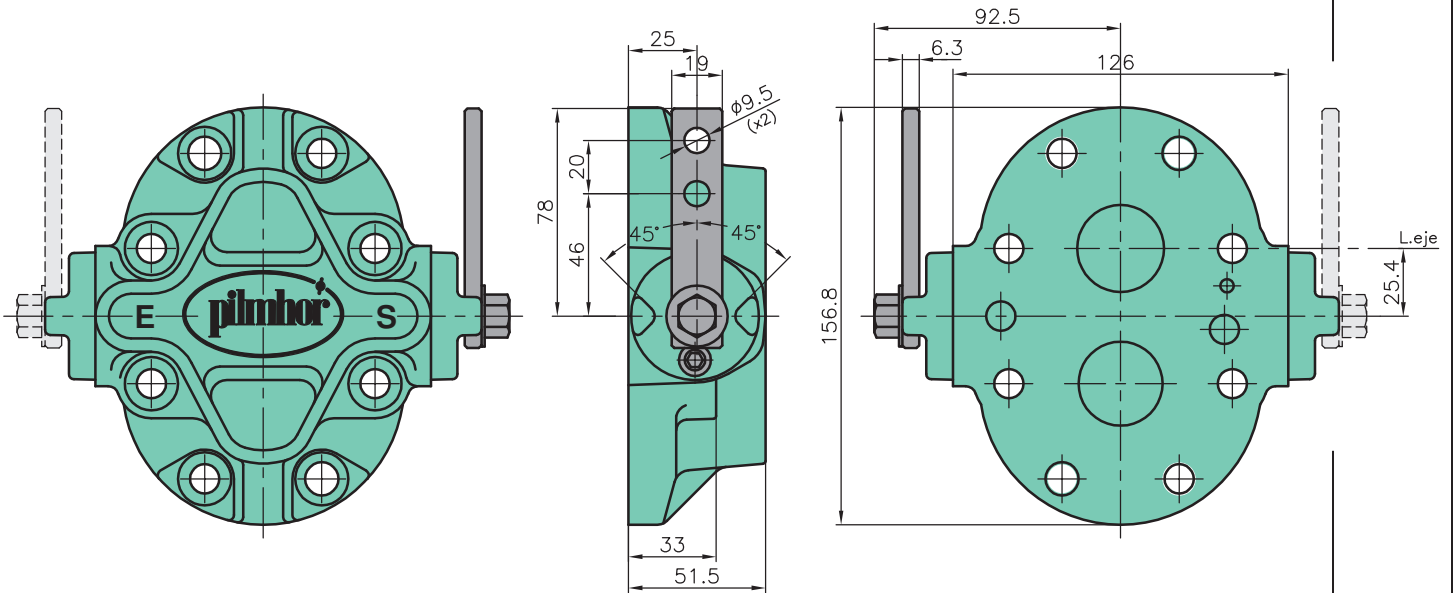
TAPA POSTERIOR CON SALIDA POSTERIOR

Pasaje máximo de caudal total 90 lts/min.





TAPA POSTERIOR VOLCADOR MANUAL

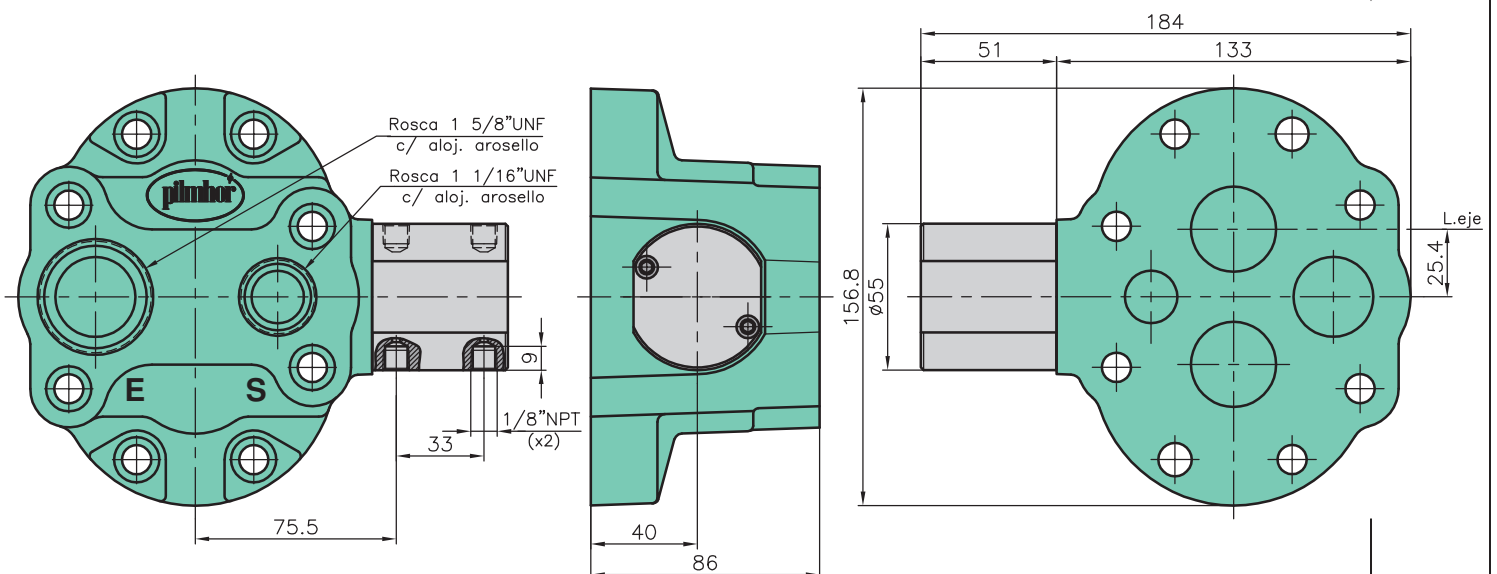


GRUPO
G2/3

NOTA: Tapa con válvula rotativa para accionamiento de cilindros de simple efecto o tipo buzo aplicable en camiones con cajas volcadoras y mando con toma de fuerza. Únicamente aplicable con cuerpos de bomba tipo "VL".

TAPA POSTERIOR VOLCADOR NEUMÁTICA

Presión de accionamiento mínimo de 4 bar.

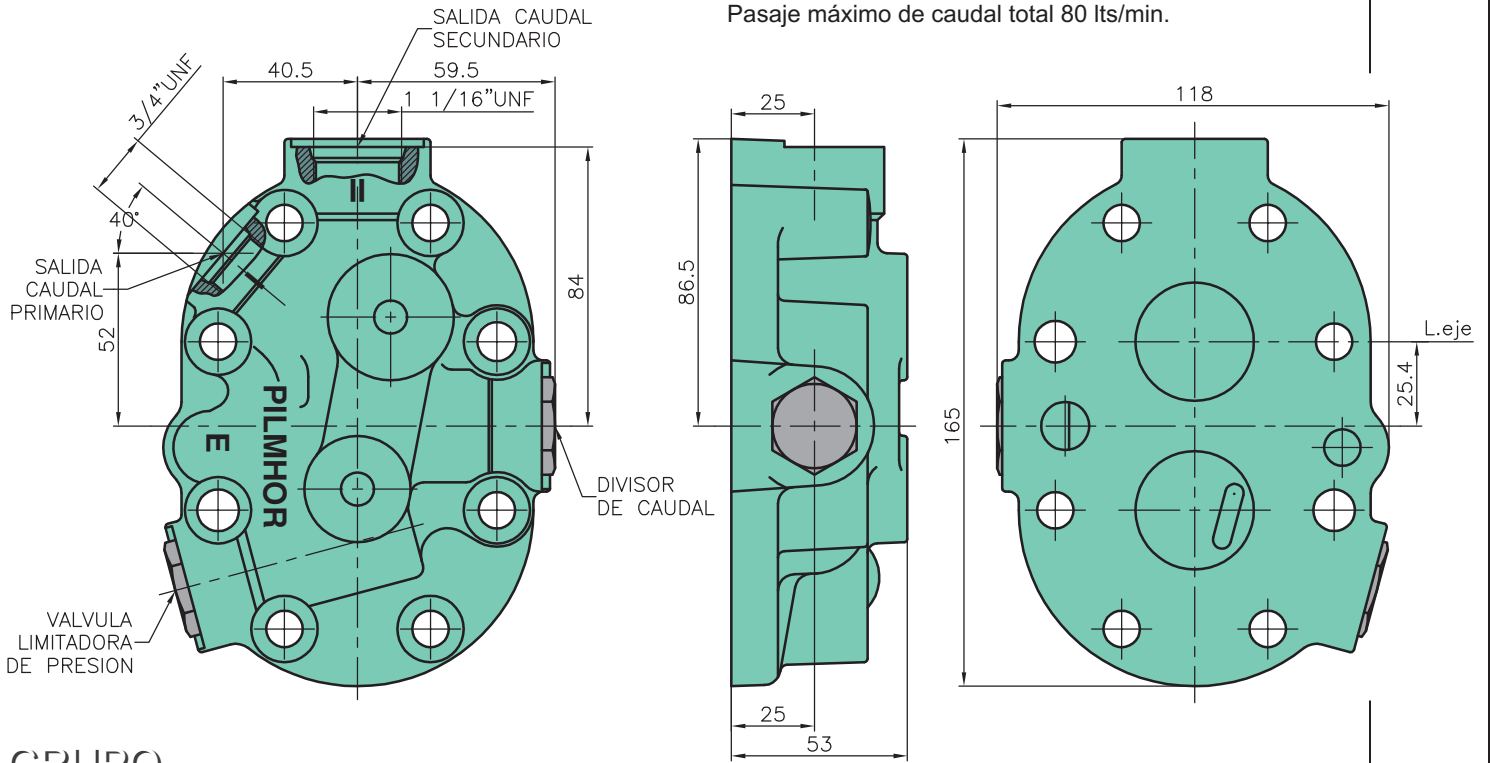


NOTA: Tapa con accionamiento neumático para cilindros de simple efecto o tipo buzo aplicable en camiones con cajas volcadoras y mando con toma de fuerza. Únicamente aplicable con cuerpos de bomba tipo "VL NEUMÁTICO".



TAPA POSTERIOR DE CAUDAL W

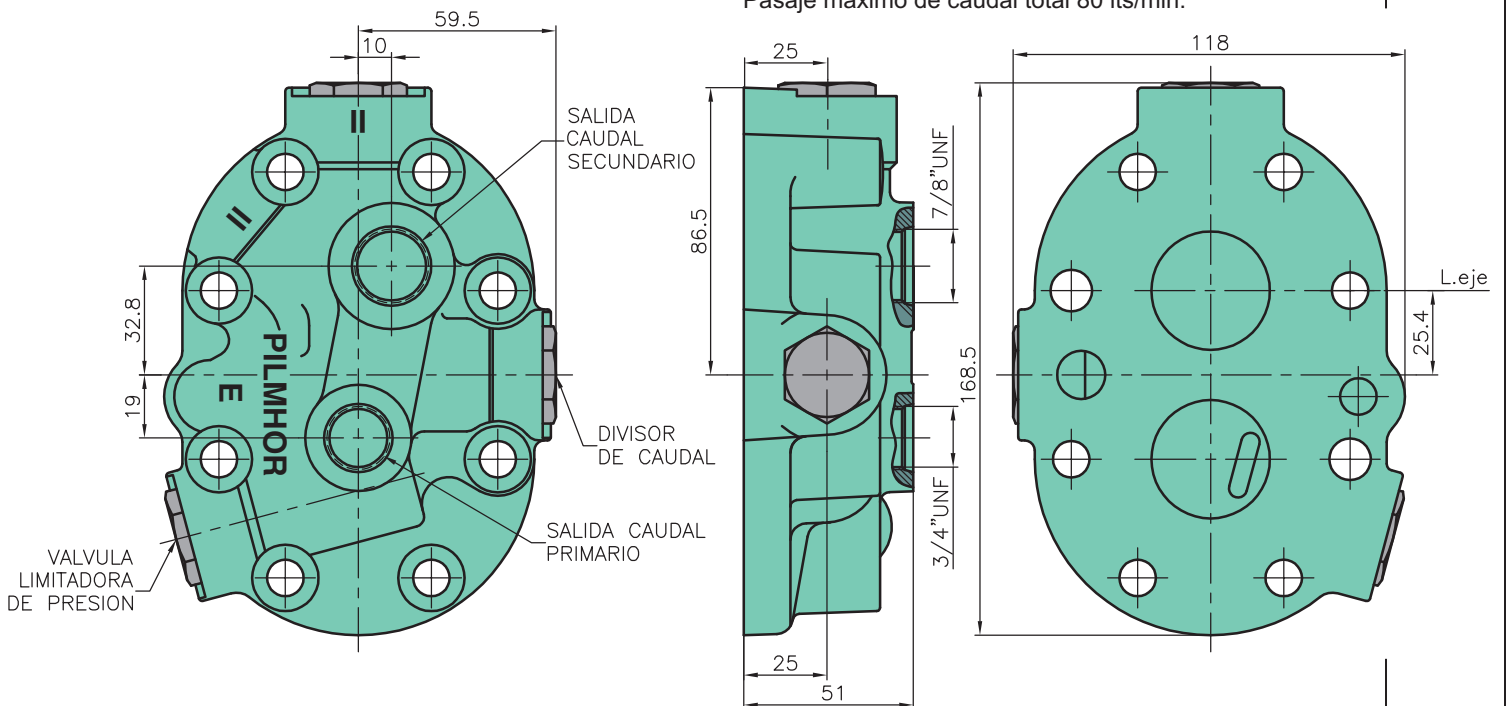
Pasaje máximo de caudal salida primario 40 lts/min.
Pasaje máximo de caudal total 80 lts/min.

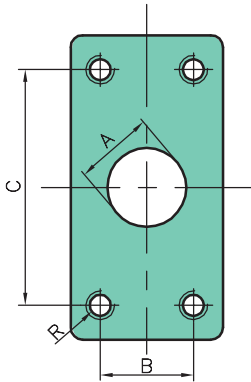


GRUPO
G2/3

TAPA POSTERIOR DE CAUDAL WP

Pasaje máximo de caudal salida primario 40 lts/min.
Pasaje máximo de caudal total 80 lts/min.





PERFORADO SAE STANDARD

CÓDIGO DEL PERFORADO (F)

NOMINAL (OD TUBE)	A (mm)	B (mm)	C (mm)	R (mm)	CÓDIGO Nº (SAE)
1/2"	12.70	17.47	38.10	5/6" UNCx18	8
3/4"	19.05	22.22	47.62	3/8" UNCx16	12
1"	25.40	26.18	52.37	3/8" UNCx16	16
(*1 1/4"	31.75	30.17	58.72	7/16" UNCx14	(* 20
1 1/2"	38.10	35.71	69.85	1/2" UNCx13	24

EJEMPLO: PERFORADO SAE STANDARD "F20" CORRESPONDE A NOMINAL (*) 1 1/4", DEBIENDOSE ACLARAR SI PERTENECE A ENTRADA O SALIDA.

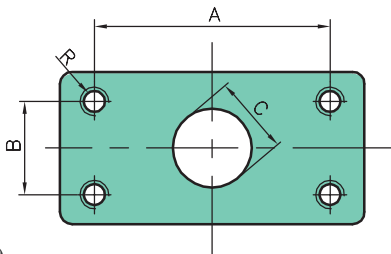
PERFORADO SAE STANDARD REBATIDO

CÓDIGO DEL PERFORADO (F) Reb

NOMINAL (OD TUBE)	A (mm)	B (mm)	C (mm)	R (mm)	CÓDIGO Nº (SAE)
1/2"	38.10	17.47	12.70	5/6" UNCx18	8
3/4"	47.62	22.22	19.05	3/8" UNCx16	12
1"	52.37	26.18	25.40	3/8" UNCx16	16
(*1 1/4"	58.72	30.17	31.75	7/16" UNCx14	(* 20
1 1/2"	69.85	35.71	38.10	1/2" UNCx13	24

EJEMPLO: PERFORADO SAE STANDARD "F20" CORRESPONDE A NOMINAL (*) 1 1/4", DEBIENDOSE ACLARAR SI PERTENECE A ENTRADA O SALIDA.

GRUPO
G2/3

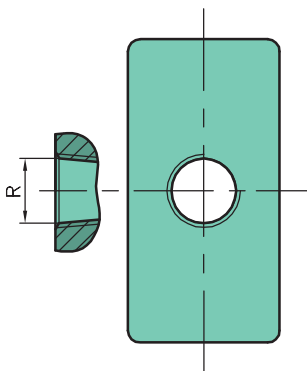


PERFORADO CON ROSCA CÓNICA

CÓDIGO DEL PERFORADO (P)

NOMINAL (OD TUBE)	ROSCA R	CÓDIGO Nº (SAE)
1/2"	1/2" NPTx14	8
3/4"	3/4" NPTx14	12
(* 1"	1" NPTx11 1/2	(* 16
1 1/4"	1 1/4" NPTx11 1/2	20

EJEMPLO: PERFORADO C/ROSCA CONICA "P16" CORRESPONDE A NOMINAL (*) 1", DEBIENDOSE ACLARAR SI PERTENECE A ENTRADA O SALIDA.

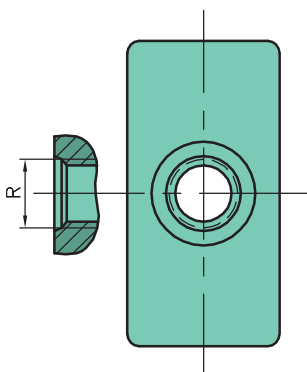


PERFORADO CON ROSCA CILÍNDRICA PARA AROSELLO

CÓDIGO DEL PERFORADO (S)

NOMINAL (OD TUBE)	ROSCA R	CÓDIGO Nº (SAE)
1/2"	3/4" UNFx16	8
5/8"	7/8" UNFx14	10
3/4"	1 1/16" UNFx12	12
7/8"	1 3/16" UNFx12	14
(* 1"	1 5/16" UNFx12	(* 16
1 1/4"	1 5/8" UNFx12	20
1 1/2"	1 7/8" UNFx12	24

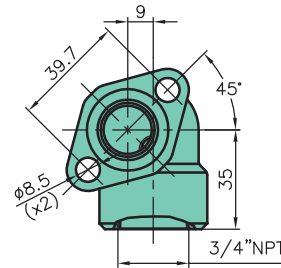
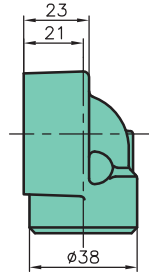
EJEMPLO: PERFORADO C/ROSCA CILINDRICA "S16" CORRESPONDE A NOMINAL (*) 1", DEBIENDOSE ACLARAR SI PERTENECE A ENTRADA O SALIDA.





CODO A 45° 3/4"NPT

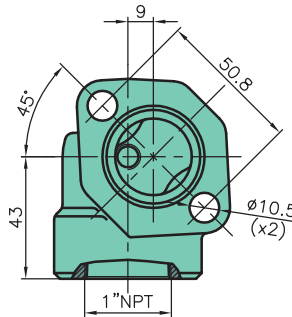
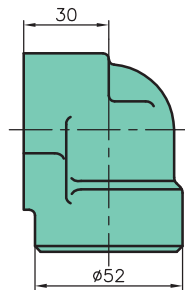
SALIDA: 52 - 64 lts/min.



CODO A 45° 1"NPT

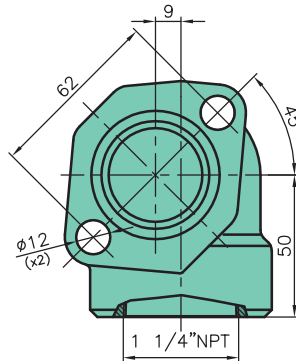
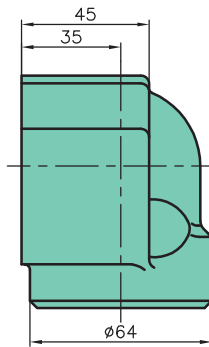
ENTRADA: 52 - 64 lts/min.

SALIDA: 80 - 100 - 120 - 150 - 180 lts/min.

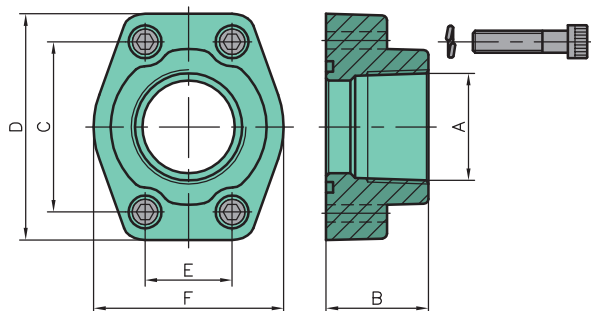


CODO A 45° 1 1/4"NPT

ENTRADA: 80 - 100 - 120 - 150 - 180 lts/min.



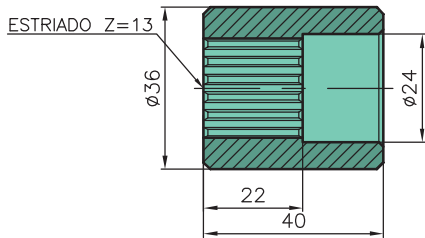
BRIDAS ROSCADAS



MEDIDA SAE	DIMENSIONES					
	ROSCA (A)	B	C	D	E	F
3/4"	3/4" NPTx14	35	47.62	65	22.22	44
1"	1" NPTx11 1/2	35	52.37	70	26.18	51
(*) 1 1/4"	1 1/4" NPTx11 1/2	40	58.72	79	30.17	63
1 1/2"	1 1/2" NPTx11 1/2	45	69.85	93	35.71	72

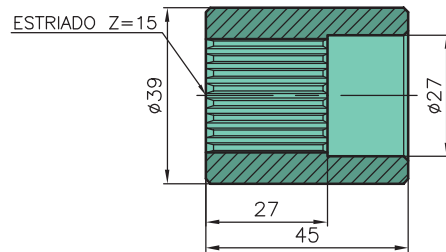


MANGUITO Z=13



Z= 13 SAE
DP= 16/32
Ø= 22.22 mm

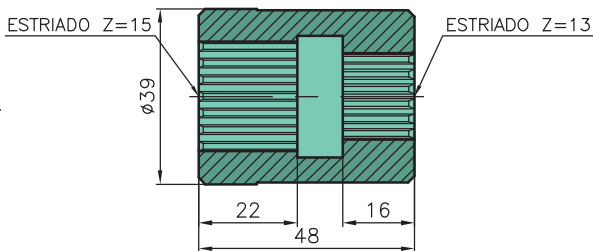
MANGUITO Z=15



Z= 15 SAE
DP= 16/32
Ø= 25.40 mm

MANGUITO TF Z=15 - Z=13

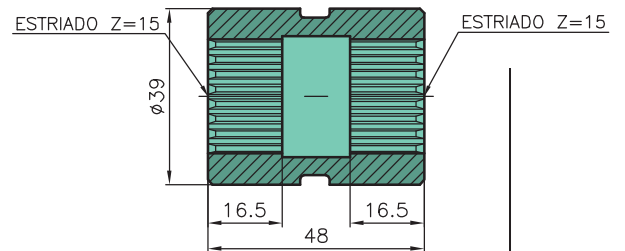
GRUPO
G2/3



Z= 15 SAE
DP= 16/32
Ø= 25.40 mm

Z= 13 SAE
DP= 16/32
Ø= 22.22 mm

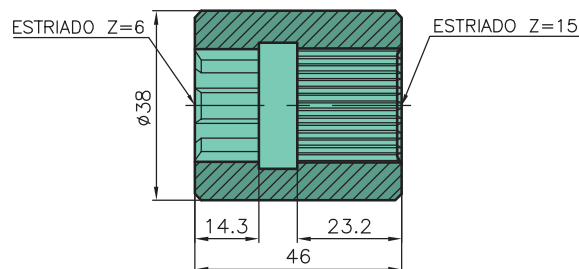
MANGUITO TF FUSIBLE Z=15 - Z=15



Z= 15 SAE
DP= 16/32
Ø= 25.40 mm

Z= 15 SAE
DP= 16/32
Ø= 25.40 mm

MANGUITO TF Z=6 - Z=15

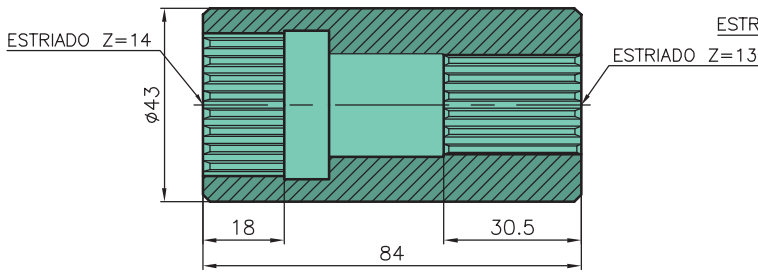


Z= 6
UNI 8953
6x21x25 S
(21 UNI 221)

Z= 15 SAE
DP= 16/32
Ø= 25.40 mm



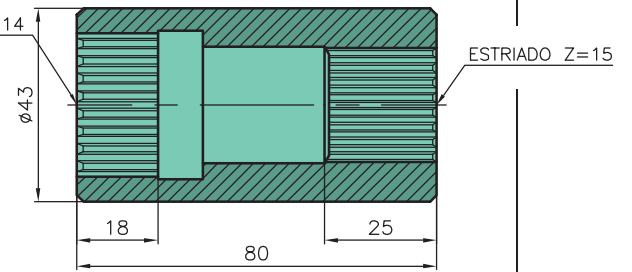
MANGUITO MI Z=14 - Z=13



Z= 14 SAE
DP= 12/24
Ø= 31.70 mm

Z= 13 SAE
DP= 16/32
Ø= 22.22 mm

MANGUITO MI Z=14 - Z=15

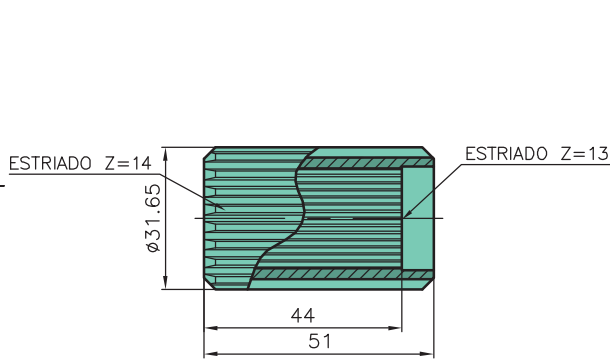


Z= 14 SAE
DP= 12/24
Ø= 31.70 mm

Z= 15 SAE
DP= 16/32
Ø= 25.40 mm

MANGUITO JD Z=13 - Z=14

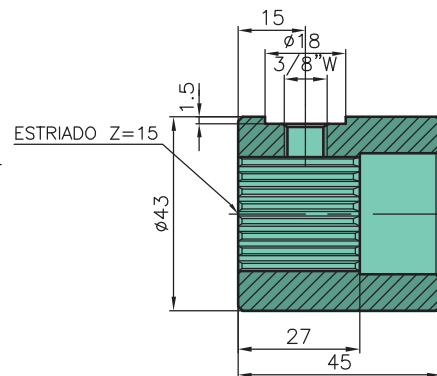
GRUPO
G2/3



Z= 13 SAE
DP= 16/32
Ø= 22.22 mm

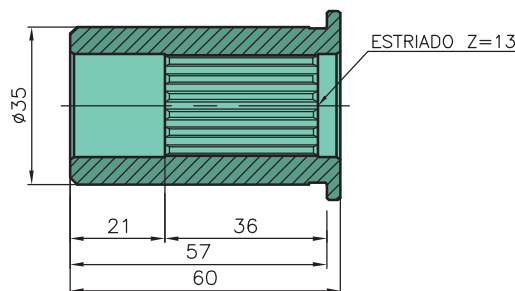
Z= 14 SAE
DP= 12/24
Ø= 31.70 mm

MANGUITO PARA MANDO CARDANICO



Z= 15 SAE
DP= 16/32
Ø= 25.40 mm

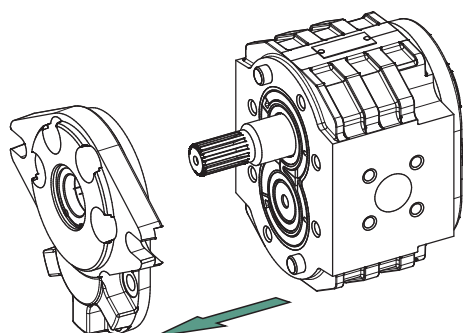
MANGUITO PARA TRACTOR ZANELLO (Cummins)



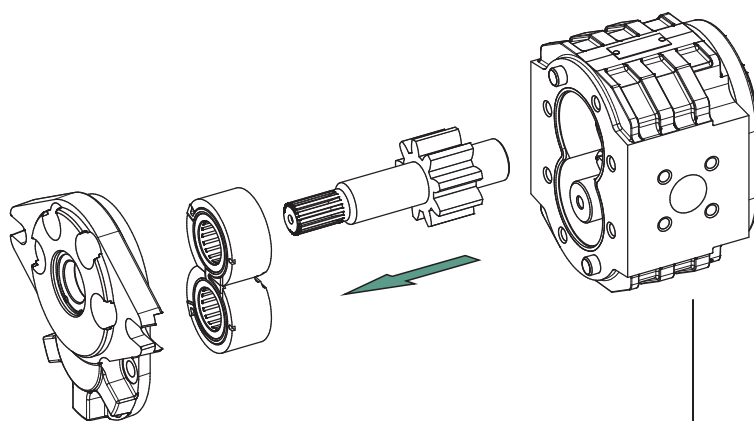
Z= 13 SAE
DP= 16/32
Ø= 22.22 mm



1

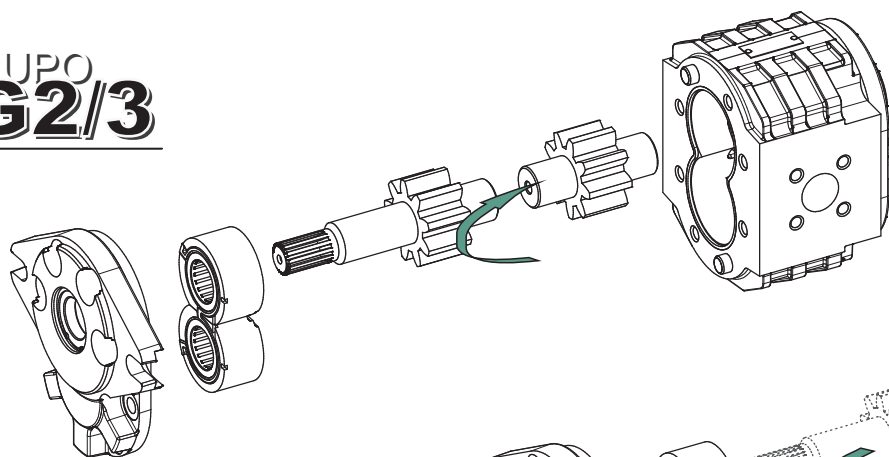


2

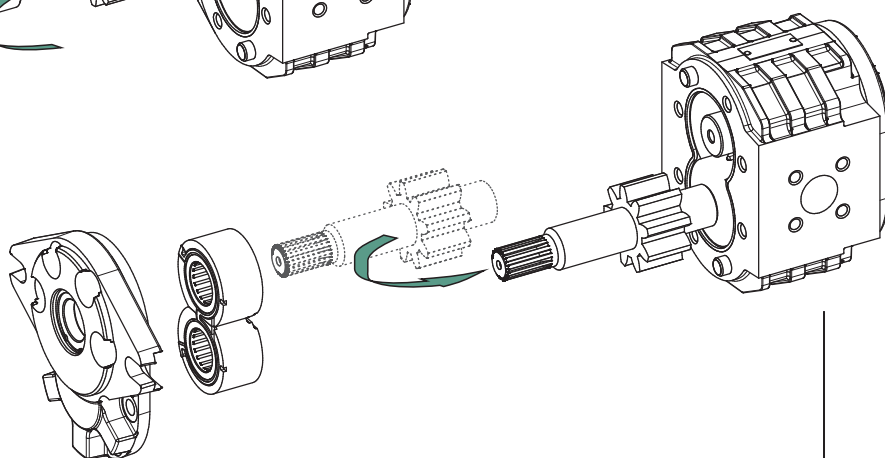


3

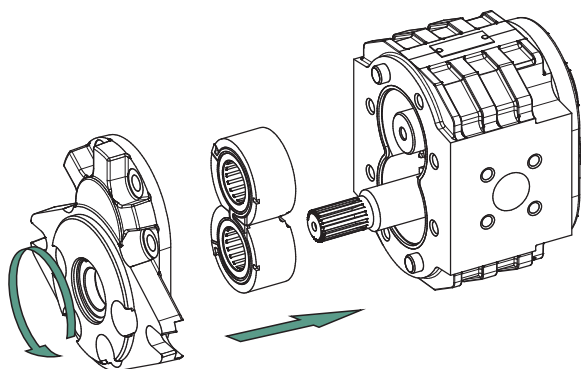
GRUPO
G2/3



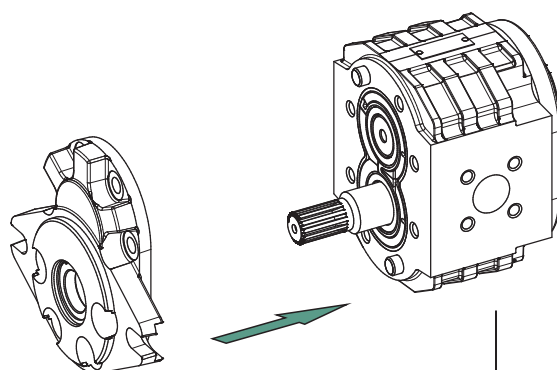
4

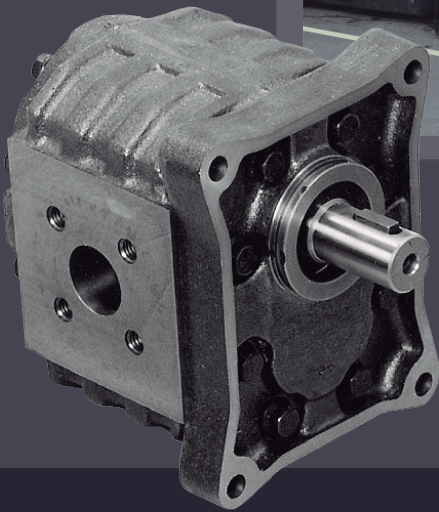


5



6





GRUPO G 2/3



Francisco de Arteaga 2225
B° Villa Adela
(X5011CXG) Córdoba - Argentina
Tel./Fax: líneas rotativas (+54 - 351) 465-0012