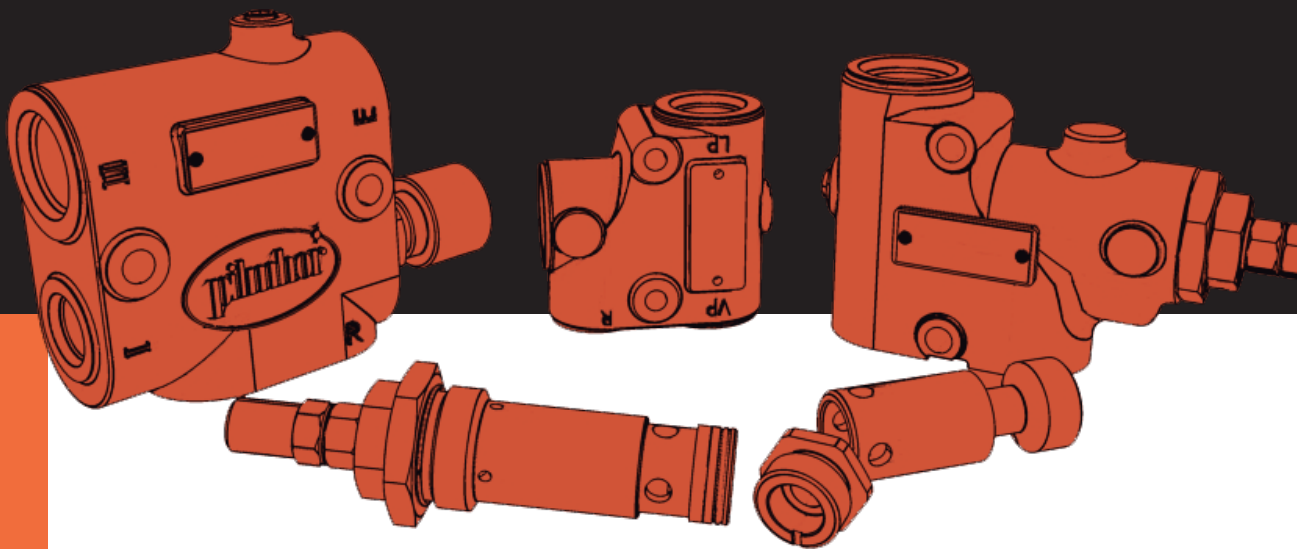


## CATÁLOGO DE REPUESTOS

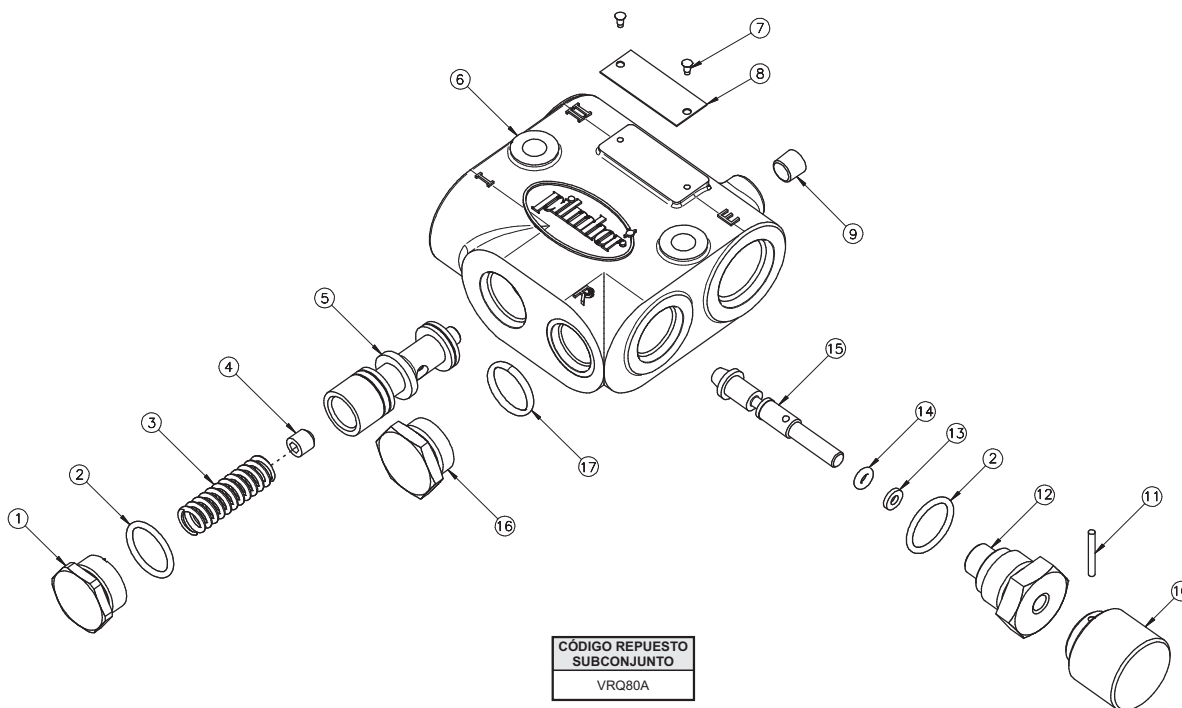
# VÁLVULAS AUXILIARES



VRQ-80 / VDQ-80	12.1
Conjuntos y Subconjuntos VRQ-80	12.1.1
Conjuntos y Subconjuntos VDQ-80	12.1.2
Subconjuntos - Varios	12.1.3
Varios	12.1.4
VDQ-150	12.2
Conjunto y Subconjuntos	12.2.1
Subconjuntos - Varios	12.2.2
Varios	12.2.3
VP-60	12.3
Conjunto y Subconjuntos	12.3.1
Varios	12.3.2
VP-150	12.4
Conjunto y Subconjuntos	12.4.1
Varios	12.4.2

# VÁLVULAS AUXILIARES

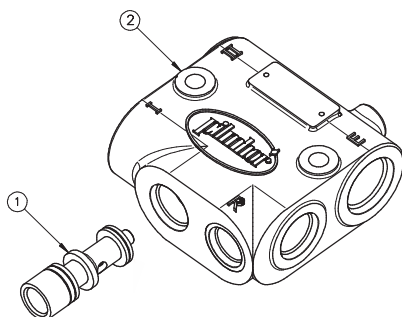
## VÁLVULA AUXILIAR VRQ-80 CON REGULACIÓN MANUAL SIN V.L.P.



**CÓDIGO REPUESTO  
SUBCONJUNTO**  
VRQ80A

Nº	DENOMINACIÓN	CÓDIGO REPUESTO	Nº	DENOMINACIÓN	CÓDIGO REPUESTO
01	Tapón Válvula y Divisor de Caudal	30318	10	Perilla Regulación de Caudal	31827
02	Arosello	1069	11	Espina Elástica	1168
03	Resorte	30319	12	Tapón Regulación de Caudal	31825
04	Gusanillo	1102	13	Respaldo Arosello	30384
05	Pistón Divisor de Caudal	30317	14	Arosello	1174
06	Cuerpo VRQ-80	31824	15	Aguja Regulación de Caudal	31826
07	Remache	31903	16	Tapón	30395
08	Placa de Identificación	31904	17	Arosello	1101
09	Tapón Cónico 1/8" NPT	30210			

### SUBCONJUNTO CUERPO / PISTÓN

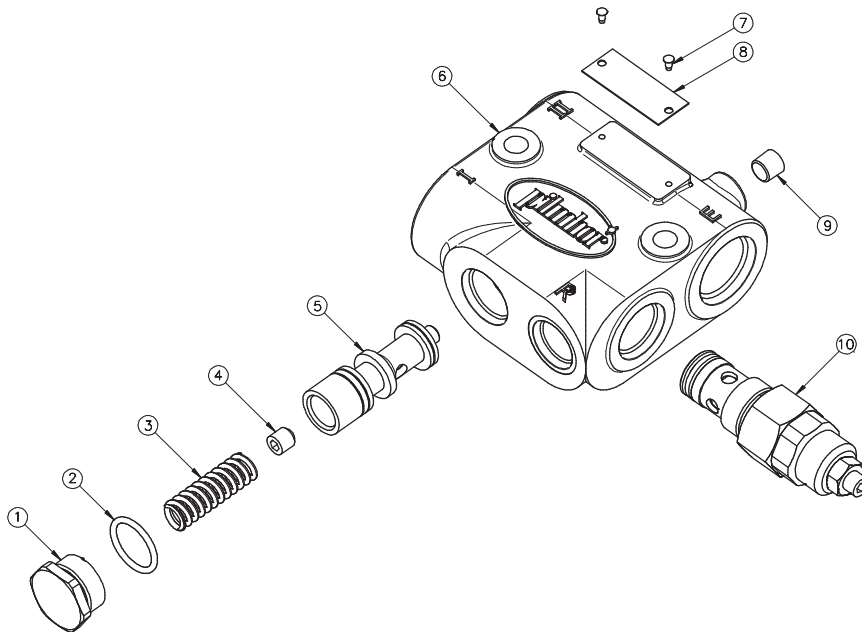


**CÓDIGO REPUESTO  
SUBCONJUNTO**  
60860

Nº	DENOMINACIÓN	CÓDIGO REPUESTO
01	Pistón Divisor Caudal C/ Reg. Interna	30317
02	Cuerpo VRQ-80	31824



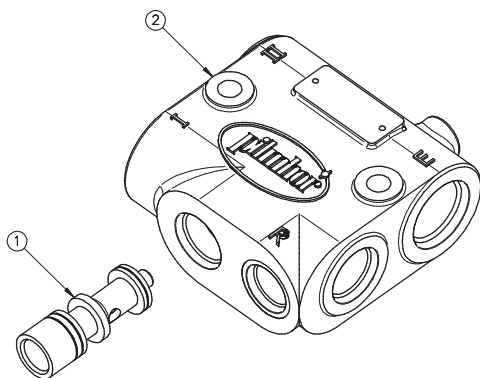
## VÁLVULA AUXILIAR VDQ-80 CON REGULACIÓN FIJA Y V.L.P.



**CÓDIGO REPUESTO  
SUBCONJUNTO**  
VDQ80A

Nº	DENOMINACIÓN	CÓDIGO REPUESTO	Nº	DENOMINACIÓN	CÓDIGO REPUESTO
01	Tapón Válvula y Divisor de Caudal	30318	06	Cuerpo VDQ-80	31823
02	Arosello	1069	07	Remache	31903
03	Resorte	30319	08	Placa Identificación	30904
04	Gusanillo	1102	09	Tapón Cónico 1/8" NPT	30210
05	Pistón Divisor de Caudal	30317	10	Conj. V.L.P.	60639

### SUBCONJUNTO CUERPO / PISTÓN

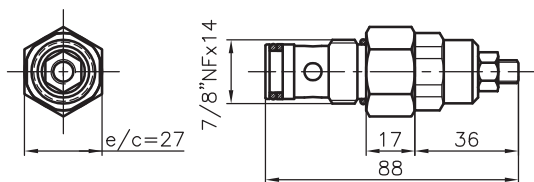
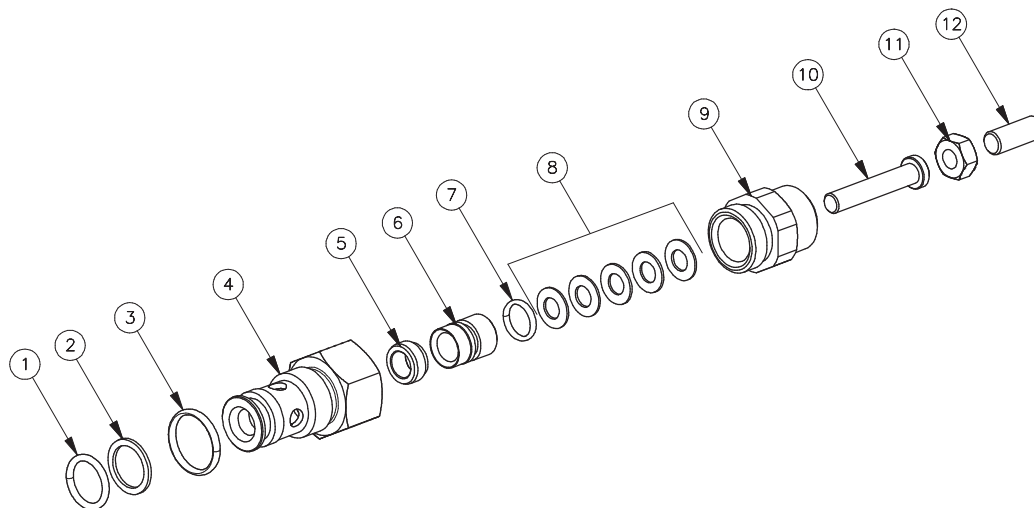


**CÓDIGO REPUESTO  
SUBCONJUNTO**  
60861

Nº	DENOMINACIÓN	CÓDIGO REPUESTO
01	Pistón Divisor Caudal C/ Reg. Interna	30317
02	Cuerpo VDQ-80	31823



## VÁLVULA LIMITADORA DE PRESIÓN

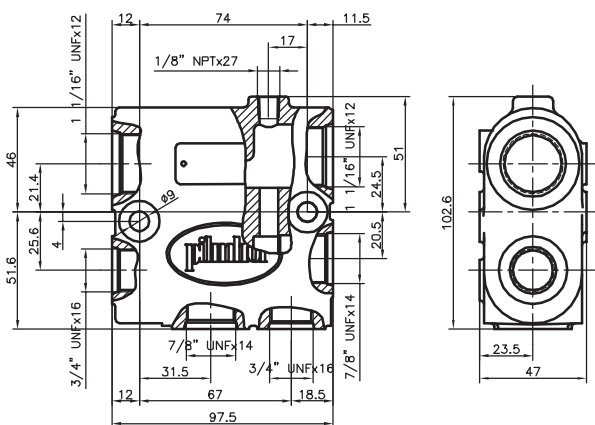


**CÓDIGO REPUESTO SUBCONJUNTO**  
60639

Nº	DENOMINACIÓN	CÓDIGO REPUESTO	Nº	DENOMINACIÓN	CÓDIGO REPUESTO
01	Arosello	1012	07	Arosello	1192
02	Respaldo Arosello	30202	08	Resorte de Platinos	1253
03	Arosello	1069	09	Capuchón Válvula Cono Invertido	31306
04	Cartucho Válvula Cono Invertido	31305	10	Guía Resorte	31307
05	Asiento Pistón	31309	11	Tuerca Hexagonal	1191
06	Pistón	31308	12	Gusanillo	1238

### CUERPO VRQ-80

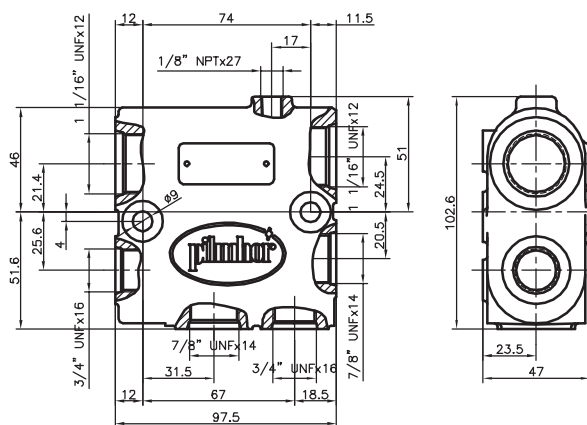
APLICABLE ÚNICAMENTE A VÁLVULAS VRQ-80



**CÓDIGO REPUESTO**  
31824

### CUERPO VDQ-80

APLICABLE ÚNICAMENTE A VÁLVULAS VDQ-80



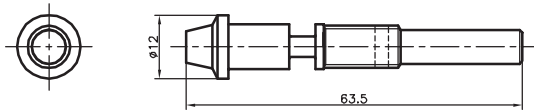
**CÓDIGO REPUESTO**  
31823





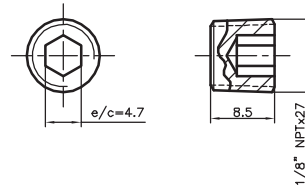
AGUJA REGULACIÓN DE CAUDAL

APLICABLE ÚNICAMENTE A VÁLVULAS VRQ-80



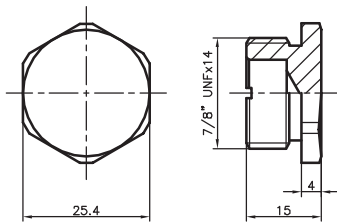
CÓDIGO  
REPUESTO  
31826

TAPÓN CÓNICO 1/8" NPT



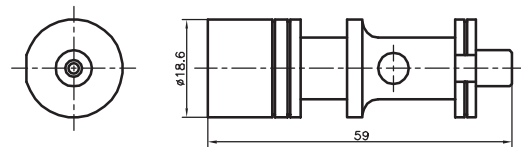
CÓDIGO  
REPUESTO  
30210

TAPÓN REGULACIÓN DE CAUDAL



CÓDIGO  
REPUESTO  
30318

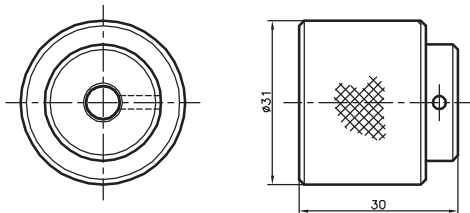
PISTÓN DIVISOR DE CAUDAL



CÓDIGO  
REPUESTO  
30317

PERILLA REGULACIÓN DE CAUDAL

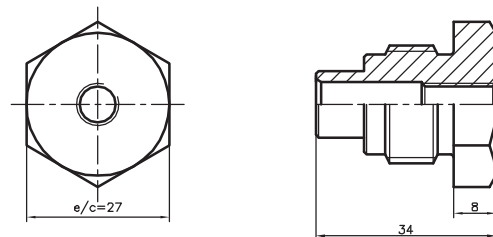
APLICABLE ÚNICAMENTE A VÁLVULAS VRQ-80



CÓDIGO  
REPUESTO  
31827

TAPÓN REGULACIÓN DE CAUDAL

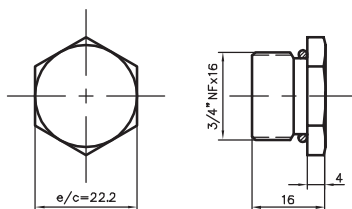
APLICABLE ÚNICAMENTE A VÁLVULAS VRQ-80



CÓDIGO  
REPUESTO  
31825

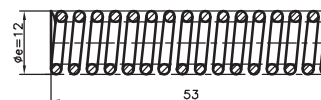
TAPÓN CIERRE 3/4"UNF

APLICABLE ÚNICAMENTE A VÁLVULAS VRQ-80



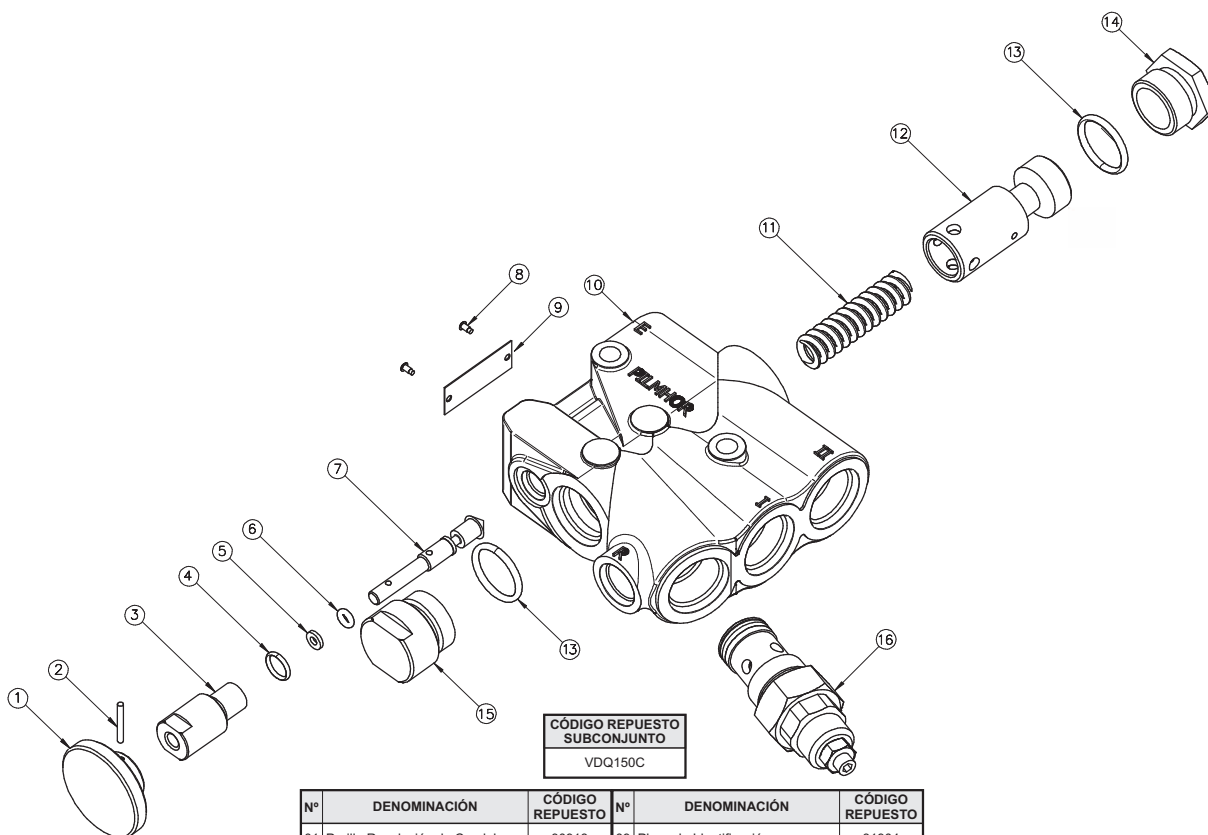
CÓDIGO REPUESTO
30395

RESORTE PISTÓN DIVISOR



CÓDIGO REPUESTO
30319

## VÁLVULA AUXILIAR VDQ-150 CON REGULACIÓN MANUAL

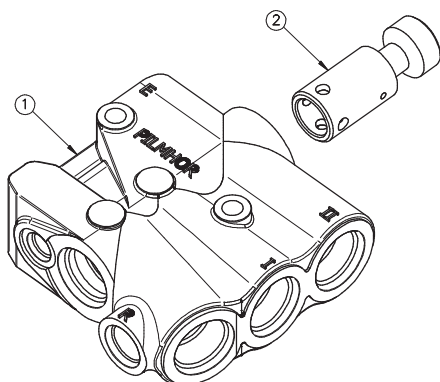


CÓDIGO REPUESTO  
SUBCONJUNTO  
VDQ150C

Nº	DENOMINACIÓN	CÓDIGO REPUESTO	Nº	DENOMINACIÓN	CÓDIGO REPUESTO
01	Perilla Regulación de Caudal	30918	09	Placa de Identificación	31904
02	Espina Elástica	1168	10	Cuerpo VDQ-150	30676
03	Tapón P/ Regulación de Caudal	30922	11	Resorte	30681
04	Arosello	1192	12	Pistón	30677
05	Respaldo Arosello	30384	13	Arosello	1151
06	Arosello	1174	14	Tapón Cierre 1 1/16" NF	30460
07	Aguja Regulación de Caudal	30919	15	Tapón VDQ-150	30921
08	Remache	31903	16	Conj. V.L.P.	60611

NOTA: EL CÓDIGO DE SUBCONJUNTO DE REPUESTO PARA VÁLVULA AUXILIAR VDQ-150 SIN V.L.P. ES **VDQ150D**

### CUERPO CON PISTÓN

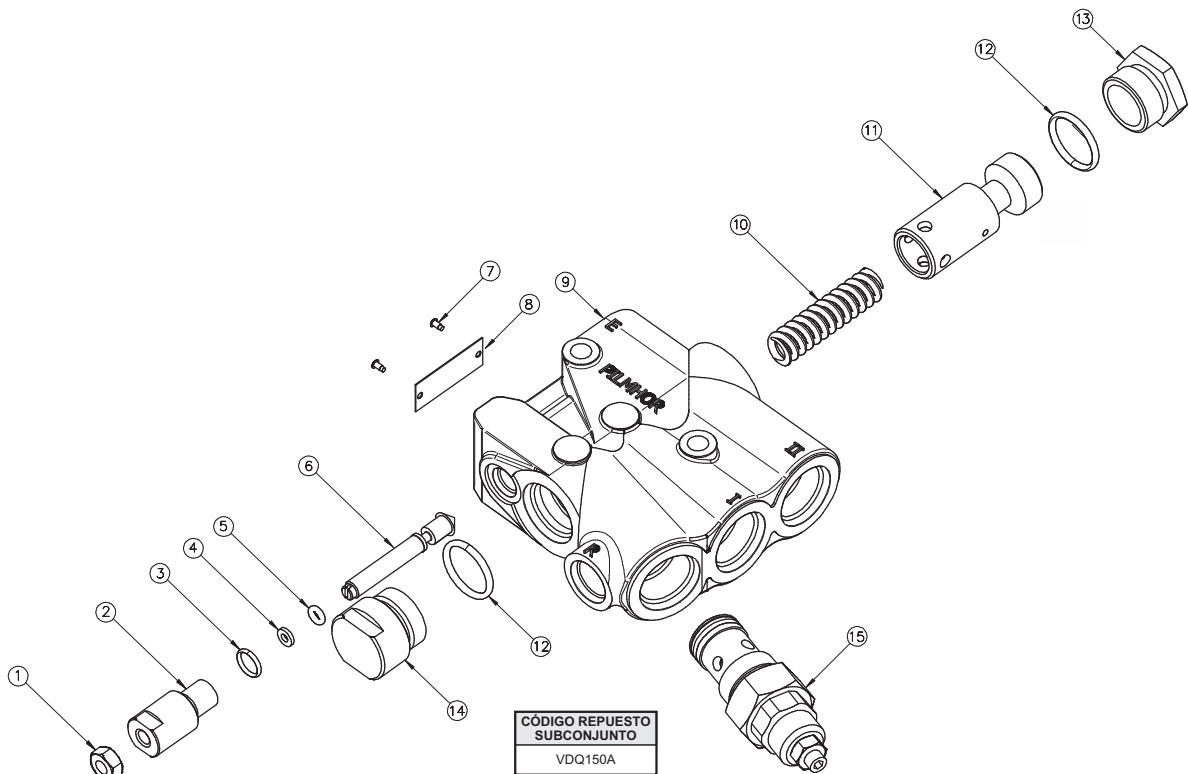


CÓDIGO REPUESTO  
SUBCONJUNTO  
60349

Nº	DENOMINACIÓN	CÓDIGO REPUESTO
01	Pistón	30677
02	Cuerpo VDQ-150	30676



## VÁLVULA AUXILIAR VDQ-150 CON REGULACIÓN FIJA



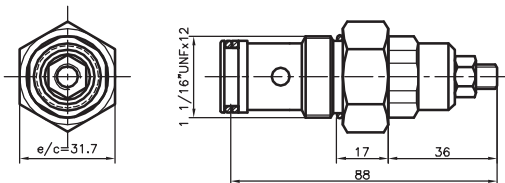
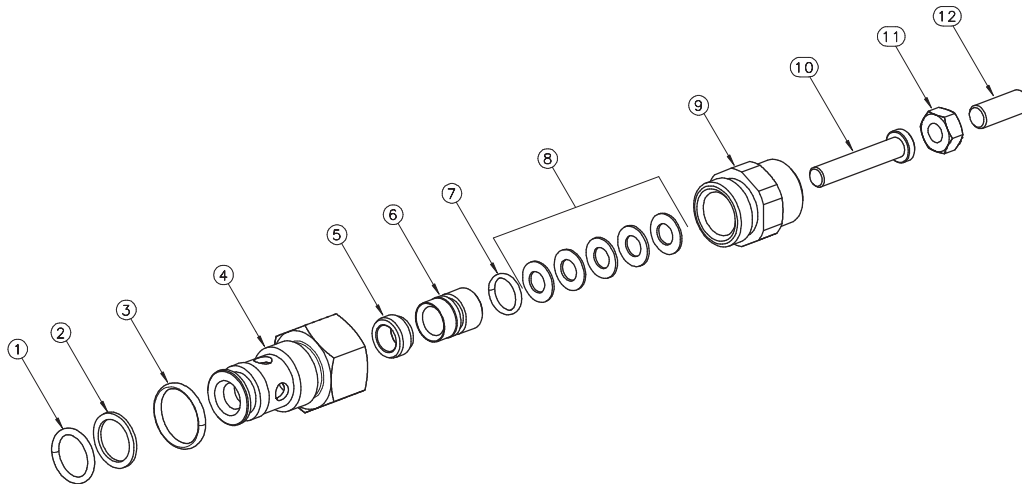
CÓDIGO REPUESTO  
SUBCONJUNTO  
VDQ150A

Nº	DENOMINACIÓN	CÓDIGO REPUESTO	Nº	DENOMINACIÓN	CÓDIGO REPUESTO
01	Tuerca Hexagonal	1191	09	Cuerpo VDQ-150	30676
02	Tapón P/ Regulación de Caudal	30922	10	Resorte	30681
03	Arosello	1192	11	Pistón	30677
04	Respaldo Arosello	30384	12	Arosello	1151
05	Arosello	1174	13	Tapón Cierre 1 1/16" NF	30460
06	Aguja Regulación Fija	30920	14	Tapón VDQ-150	30921
07	Remache	31903	15	Conj. V.L.P.	60611
08	Placa de Identificación	31904			

NOTA: EL CÓDIGO DE SUBCONJUNTO DE REPUESTO PARA VÁLVULA AUXILIAR VDQ-150 SIN V.L.P. ES **VDQ150B**



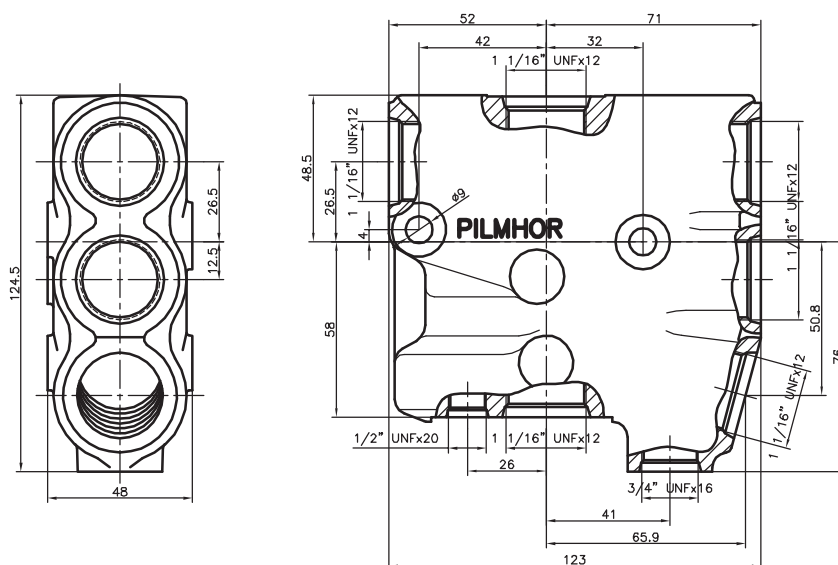
## VÁLVULA LIMITADORA DE PRESIÓN



**CÓDIGO REPUESTO  
SUBCONJUNTO**  
60611

Nº	DENOMINACIÓN	CÓDIGO REPUESTO	Nº	DENOMINACIÓN	CÓDIGO REPUESTO
01	Arosello	1069	07	Arosello	1192
02	Respaldo Arosello	30577	08	Resorte de Platinos	1253
03	Arosello	1151	09	Capuchón Válvula Cono Invertido	31306
04	Cartucho Válvula Cono Invertido	31310	10	Guía Resorte	31307
05	Asiento Pistón	31309	11	Tuerca Hexagonal	1191
06	Pistón	31308	12	Gusanillo	1238

## CUERPO VDQ-150

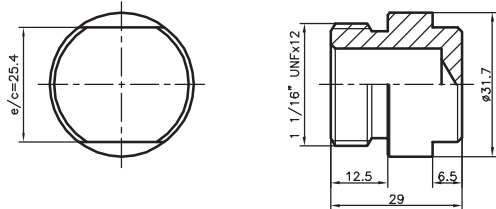


**CÓDIGO REPUESTO**  
30676



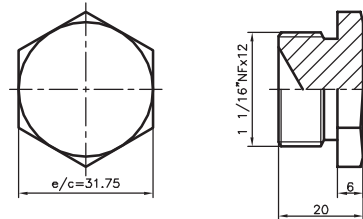


**TAPÓN VDQ-150**



CÓDIGO  
REPUESTO  
30921

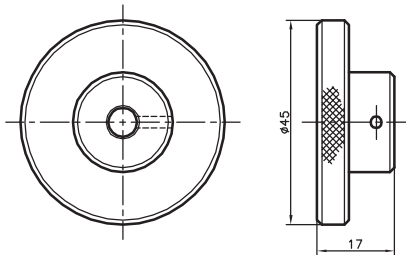
**TAPÓN DE CIERRE 1 1/16" UNF**



CÓDIGO  
REPUESTO  
30460

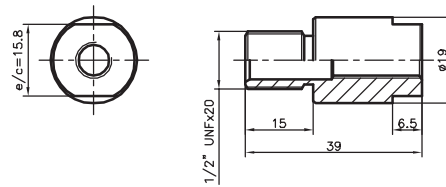
**PERILLA REGULACIÓN DE CAUDAL**

APLICABLE ÚNICAMENTE A VÁLVULA AUXILIAR VDQ-150 CON REGULACIÓN MANUAL



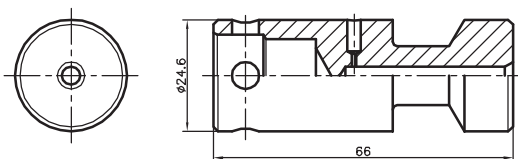
CÓDIGO  
REPUESTO  
30918

**TAPÓN PARA REGULACIÓN DE CAUDAL**



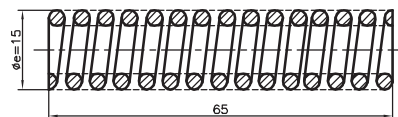
CÓDIGO  
REPUESTO  
30922

**PISTÓN**



CÓDIGO  
REPUESTO  
30677

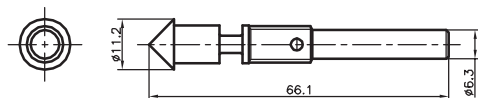
**RESORTE PISTÓN DIVISOR**



CÓDIGO  
REPUESTO  
30681

**AGUJA REGULACIÓN DE CAUDAL**

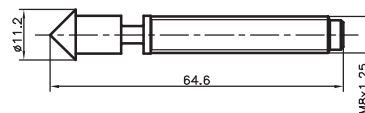
APLICABLE ÚNICAMENTE A VÁLVULA AUXILIAR VDQ-150 CON REGULACIÓN MANUAL



CÓDIGO REPUESTO
30919

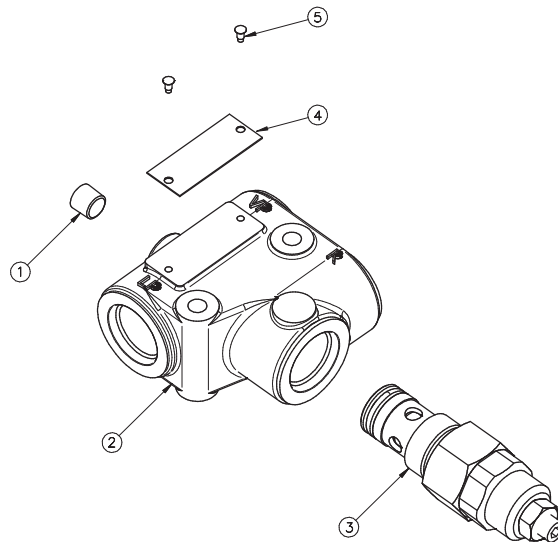
**AGUJA REGULACIÓN FIJA**

APLICABLE ÚNICAMENTE A VÁLVULA AUXILIAR VDQ-150 CON REGULACIÓN FIJA



CÓDIGO REPUESTO
30920

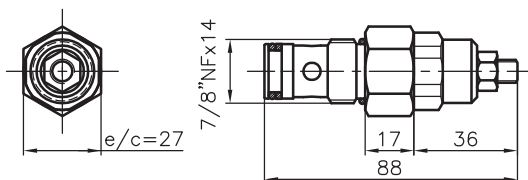
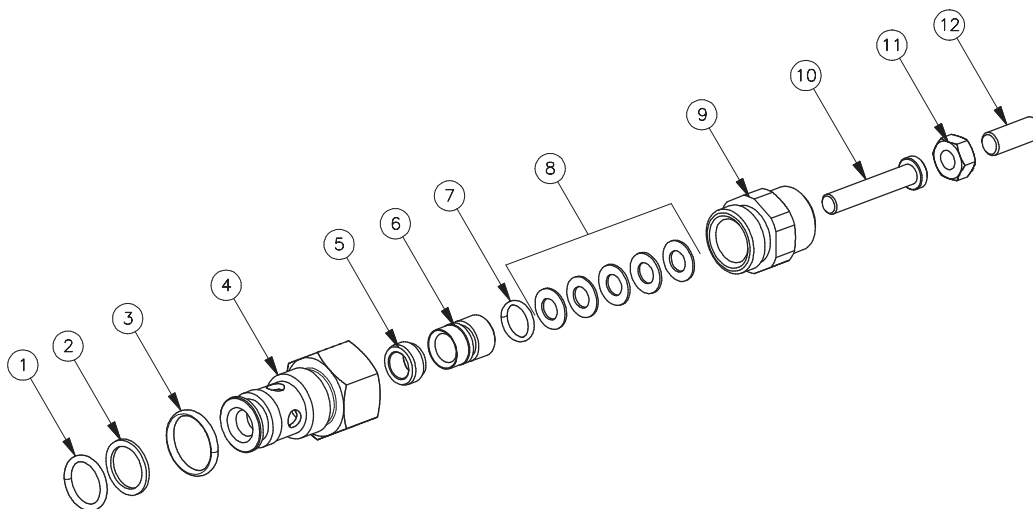
## VÁLVULA AUXILIAR VP-60



CÓDIGO REPUESTO  
SUBCONJUNTO  
VP-60A

Nº	DENOMINACIÓN	CÓDIGO REPUESTO	Nº	DENOMINACIÓN	CÓDIGO REPUESTO
01	Tapón Cónico 1/8" NPT	30210	04	Placa Identificación	31904
02	Cuerpo VP-60	31833	05	Remache	31903
03	Conj. V.L.P.	60639			

## VÁLVULA LIMITADORA DE PRESIÓN



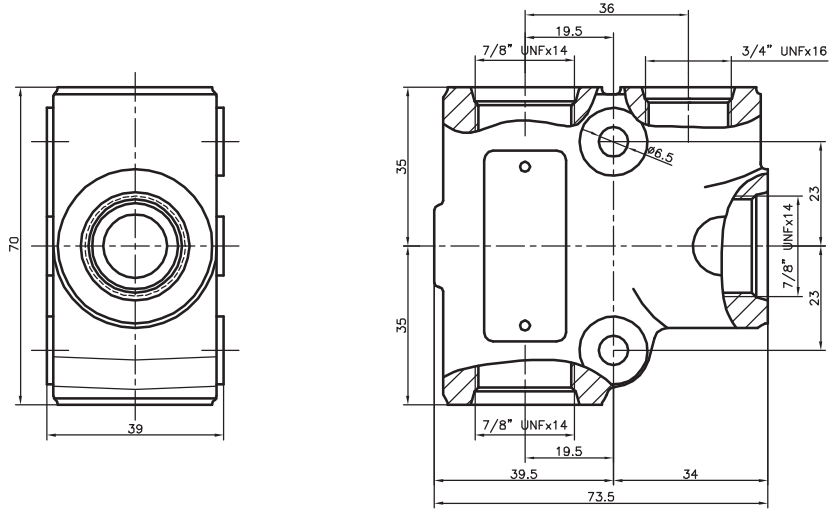
CÓDIGO REPUESTO  
SUBCONJUNTO  
60639

Nº	DENOMINACIÓN	CÓDIGO REPUESTO	Nº	DENOMINACIÓN	CÓDIGO REPUESTO
01	Arosello	1012	07	Arosello	1192
02	Respaldo Arosello	30202	08	Resorte de Plátalos	1253
03	Arosello	1069	09	Capuchón Válvula Cono Invertido	31306
04	Cartucho Válvula Cono Invertido	31305	10	Guía Resorte	31307
05	Asiento Pistón	31309	11	Tuerca Hexagonal	1191
06	Pistón	31308	12	Gusanillo	1238

LA EMPRESA SE RESERVA EL DERECHO DE REALIZAR MODIFICACIONES SIN PREVIO AVISO

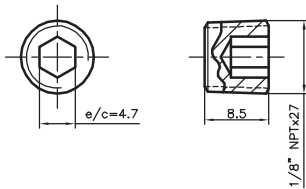


CUERPO VP-60



CÓDIGO  
REPUESTO  
31833

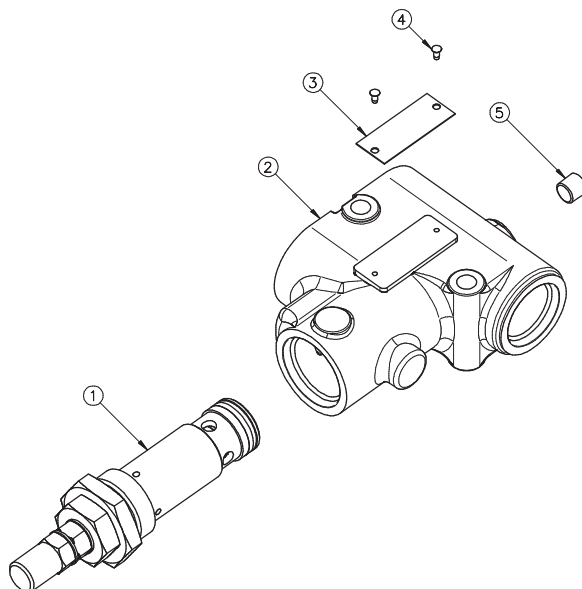
TAPÓN CÓNICO 1/8" NPT



CÓDIGO  
REPUESTO  
30210



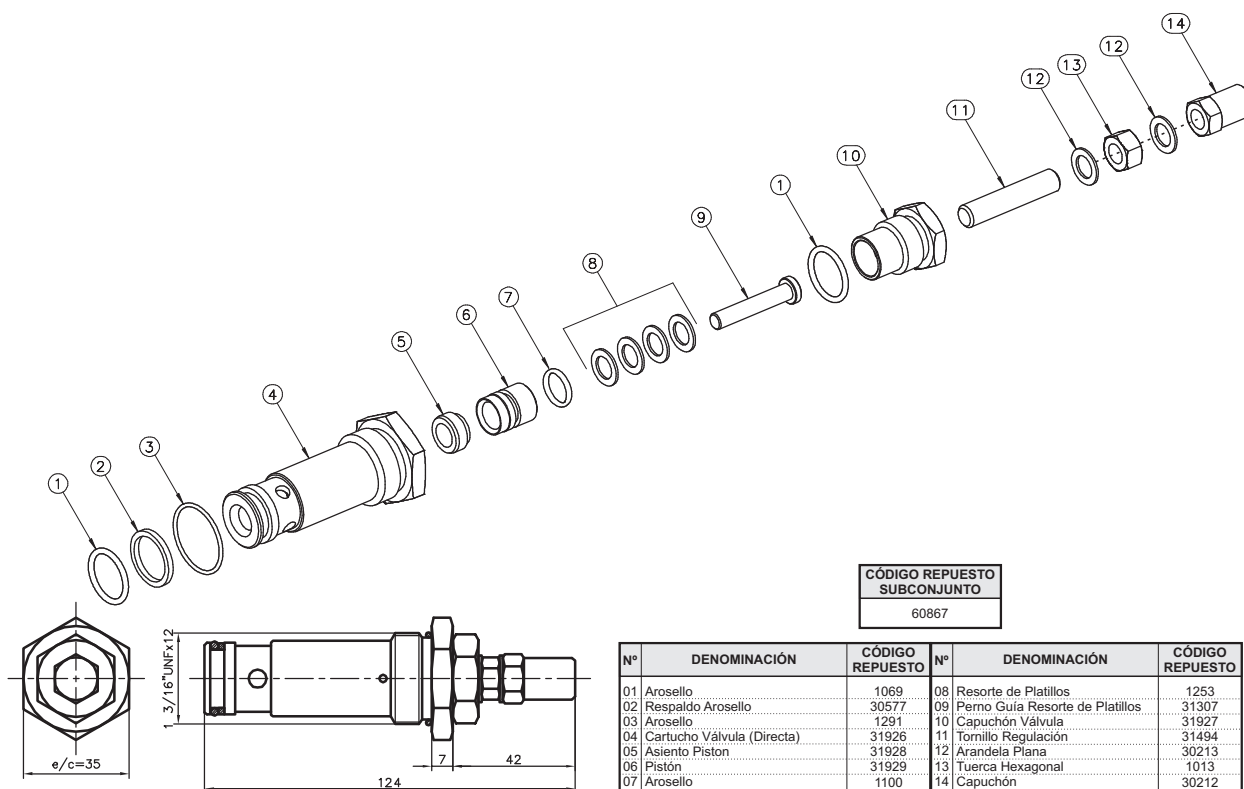
## VÁLVULA AUXILIAR VP-150



**CÓDIGO REPUESTO  
SUBCONJUNTO**  
VP-150A

Nº	DENOMINACIÓN	CÓDIGO REPUESTO	Nº	DENOMINACIÓN	CÓDIGO REPUESTO
01	Conj. V.L.P.	60750	04	Remache	31903
02	Cuerpo VP-150	31491	05	Tapón Cónico 1/8" NPT	30210
03	Placa de Identificación	31904			

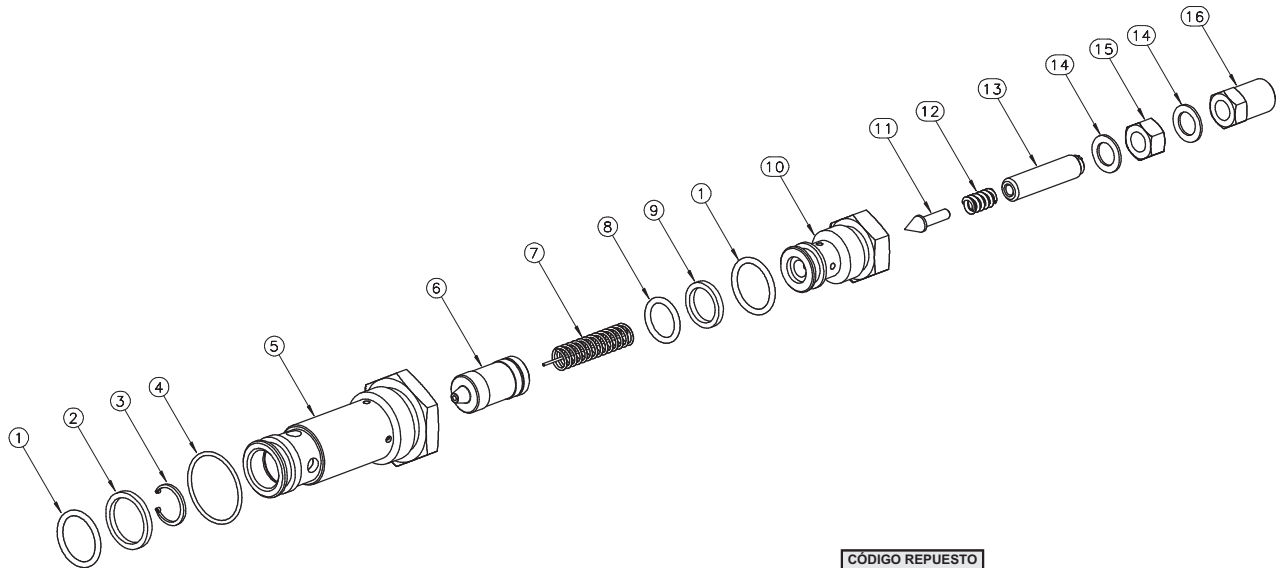
## VÁLVULA LIMITADORA DE PRESIÓN (DIRECTA)



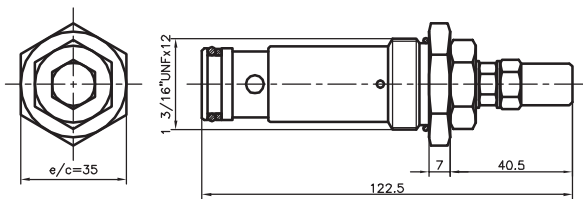
**CÓDIGO REPUESTO  
SUBCONJUNTO**  
60867

Nº	DENOMINACIÓN	CÓDIGO REPUESTO	Nº	DENOMINACIÓN	CÓDIGO REPUESTO
01	Arosello	1069	08	Resorte de Plátanos	1253
02	Respaldo Arosello	30577	09	Perno Guía Resorte de Plátanos	31307
03	Arosello	1291	10	Capuchón Válvula	31927
04	Cartucho Válvula (Directa)	31926	11	Tornillo Regulación	31494
05	Asiento Pistón	31928	12	Arandela Plana	30213
06	Pistón	31929	13	Tuerca Hexagonal	1013
07	Arosello	1100	14	Capuchón	30212

**VÁLVULA LIMITADORA DE PRESIÓN (PILOTADA)**



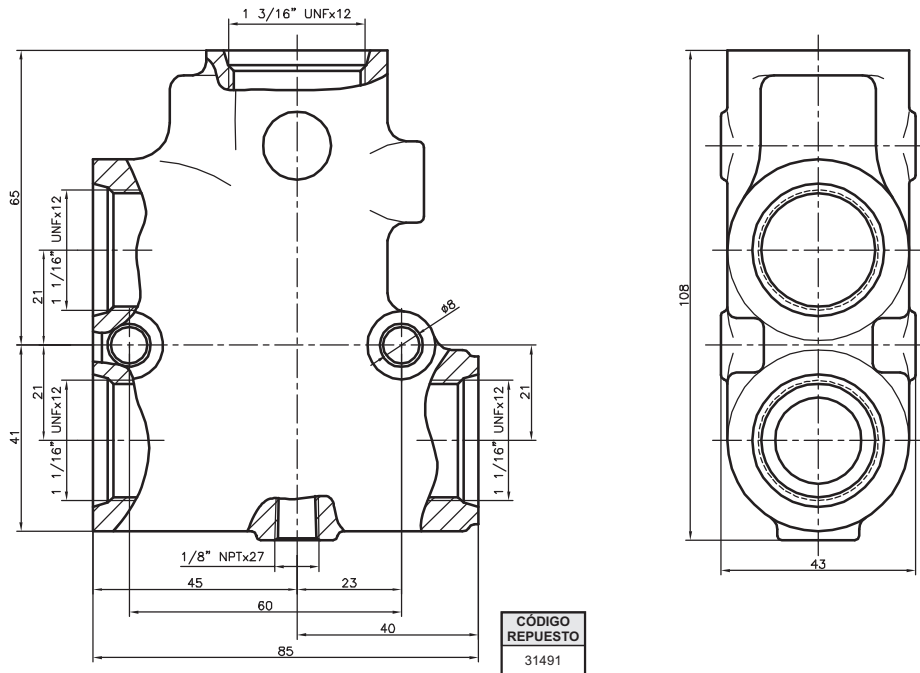
**CÓDIGO REPUESTO  
SUBCONJUNTO**  
60750



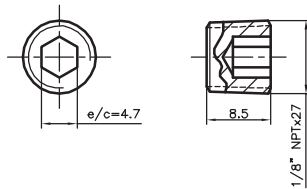
Nº	DENOMINACIÓN	CÓDIGO REPUESTO	Nº	DENOMINACIÓN	CÓDIGO REPUESTO
01	Arosello	1069	10	Tapón Regulación Piloto	31493
02	Respaldo Arosello	30577	11	Aguja	30477
03	Anillo de Seguridad	1068	12	Resorte hasta 130 bar	30449
04	Arosello	1291		Resorte hasta 200 bar	30450
05	Cartucho Válvula	31492	13	Tornillo Regulación	31494
06	Pistón	31495	14	Arandela Plana	30213
07	Resorte Pistón Autolimpiante	31496	15	Tuerca Hexagonal	1013
08	Arosello	1012	16	Capuchón	30212
09	Respaldo Arosello	30202			



CUERPO VP-150



TAPÓN CÓNICO 1/8" NPT



**CÓDIGO REPUESTO**  
30210

