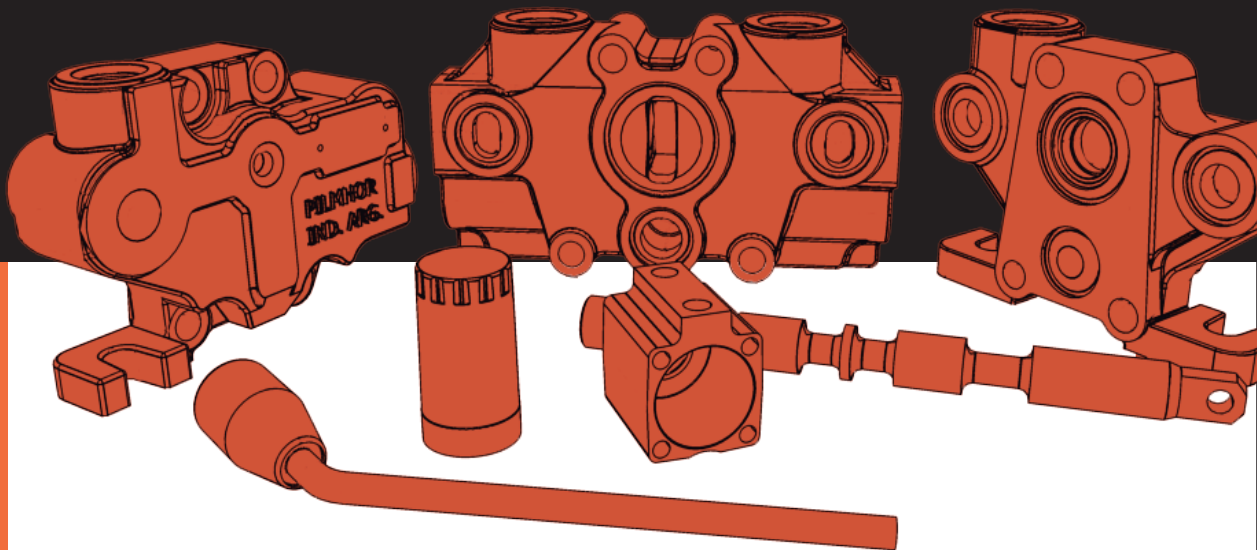


# CATÁLOGO DE REPUESTOS

## VÁLVULAS

# VCD-100 VCD-150



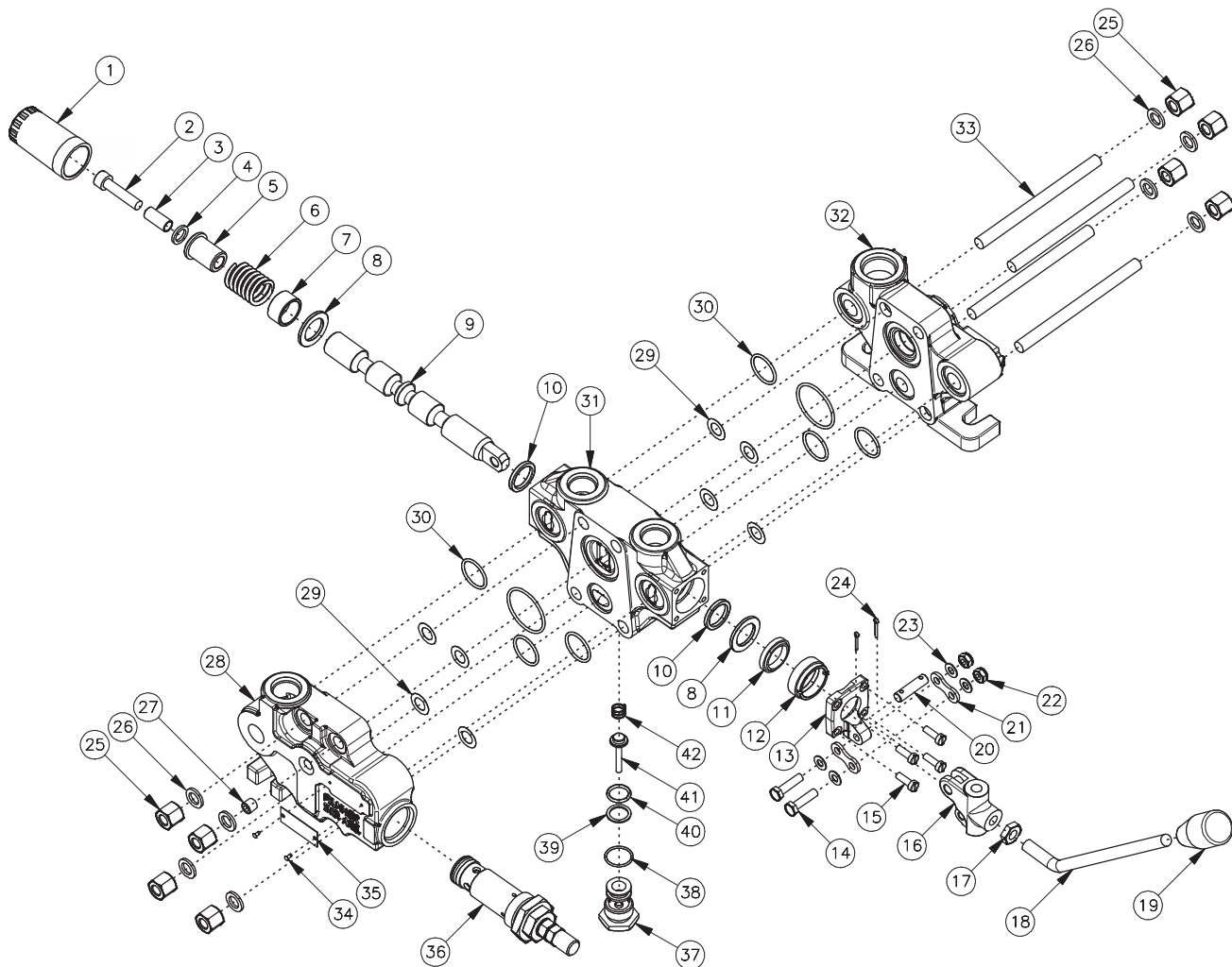
|                                       |        |
|---------------------------------------|--------|
| VCD-100M                              | 11.1   |
| Despiece                              | 11.1.1 |
| Características Técnicas              | 11.1.2 |
| Tapas de Entrada                      | 11.1.3 |
| Cuerpos                               | 11.1.4 |
| Sistemas de Centraje de Vástago       | 11.1.5 |
| Sistema Neumático/Manual              | 11.1.6 |
| Tapas de Salida                       | 11.1.7 |
| Subconjuntos                          | 11.1.8 |
| Vástagos                              | 11.1.9 |
| VCD-150M                              | 11.2   |
| Despiece                              | 11.2.1 |
| Características Técnicas              | 11.2.2 |
| Tapas de Entrada                      | 11.2.3 |
| Cuerpos                               | 11.2.4 |
| Sistemas de Centraje de Vástago       | 11.2.5 |
| Sistema Neumático/Manual              | 11.2.6 |
| Tapas de Salida                       | 11.2.7 |
| Subconjuntos                          | 11.2.8 |
| Vástagos                              | 11.2.9 |
| Juego de Juntas                       | 11.3   |
| Subconjuntos - Varios                 | 11.4   |
| Piezas Para Centraje de Vástagos      | 11.5   |
| Piezas Varias                         | 11.6   |
| Piezas Para Sistemas Neumático/Manual | 11.7   |
| Varios                                | 11.8   |

# VÁLVULAS

# VCD-100

# VCD-150

## VÁLVULA VCD-100M



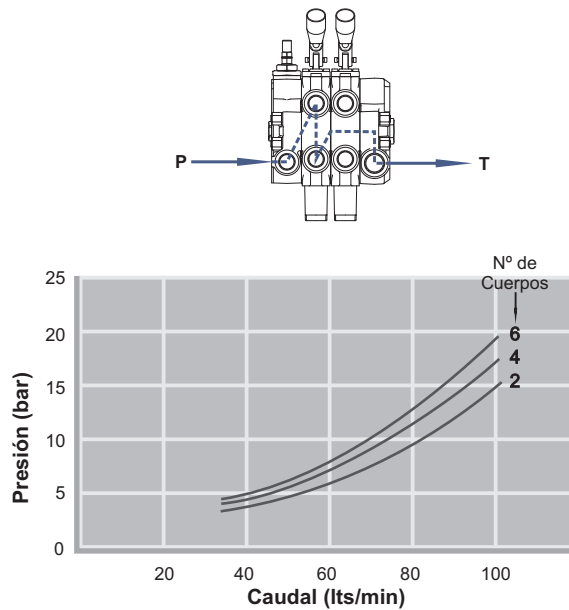
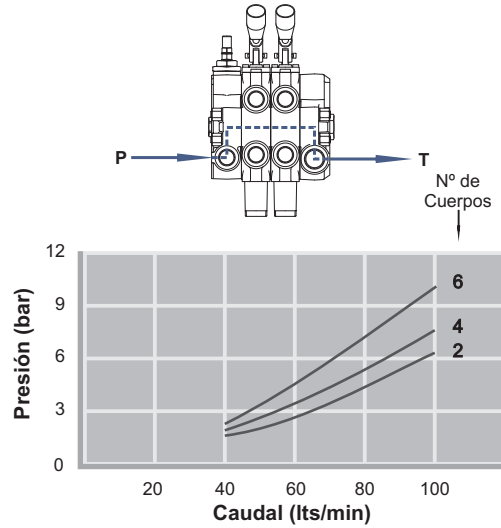
| Nº | DENOMINACIÓN                   | CAN |
|----|--------------------------------|-----|
| 01 | Tapa Extremo Resorte           | 1   |
| 02 | Tornillo Cab. Cilindrica Allen | 1   |
| 03 | Suplemento Tornillo            | 1   |
| 04 | Arandela                       | 1   |
| 05 | Casquillo Mayor                | 1   |
| 06 | Resorte Centraje Vástago       | 1   |
| 07 | Casquillo Menor                | 1   |
| 08 | Arandela Respaldo              | 2   |
| 09 | Vástago                        | 1   |
| 10 | Arosello Vástago               | 2   |
| 11 | Rasca Vástago                  | 1   |
| 12 | Tuerca Rasca Vástago           | 1   |
| 13 | Tapa Soporte Palanca           | 1   |
| 14 | Tornillo Cab. Hexagonal        | 2   |
| 15 | Tornillo Cab. Cilindrica       | 4   |
| 16 | Extremo Palanca                | 1   |
| 17 | Tuerca Hexagonal Palanca       | 1   |
| 18 | Palanca de Accionamiento       | 1   |
| 19 | Perilla                        | 1   |
| 20 | Perno Extremo Palanca          | 1   |
| 21 | Eslabón                        | 2   |

| Nº | DENOMINACIÓN                   | CAN |
|----|--------------------------------|-----|
| 22 | Tuerca Hexagonal Autofrenante  | 2   |
| 23 | Arandela Plático               | 4   |
| 24 | Chaveta Partida                | 2   |
| 25 | Tuerca Hexagonal               | 8   |
| 26 | Arandela Grower                | 8   |
| 27 | Tapón de Cierre                | 1   |
| 28 | Tapa Entrada                   | 1   |
| 29 | Arandela Separadora Cuerpos    | 8   |
| 30 | Arosellos Entrecuerpos         | 2   |
| 31 | Cuerpo                         | 1   |
| 32 | Tapa Salida                    | 1   |
| 33 | Esparrago                      | 4   |
| 34 | Remache                        | 2   |
| 35 | Placa Identificación           | 1   |
| 36 | Conj. V.L.P. VCD-100           | 1   |
| 37 | Tapón Válvula Retención        | 1   |
| 38 | Arosello                       | 1   |
| 39 | Respaldo Arosello              | 1   |
| 40 | Arosello                       | 1   |
| 41 | Aguja Cierre Válvula Retención | 1   |
| 42 | Resorte Válvula Retención      | 1   |

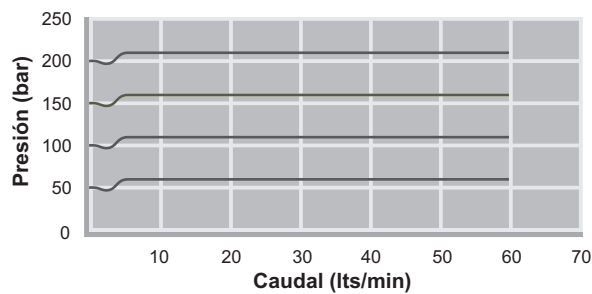




## VCD-100M (MÚLTIPLE)



## VÁLVULA LIMITADORA DE PRESIÓN



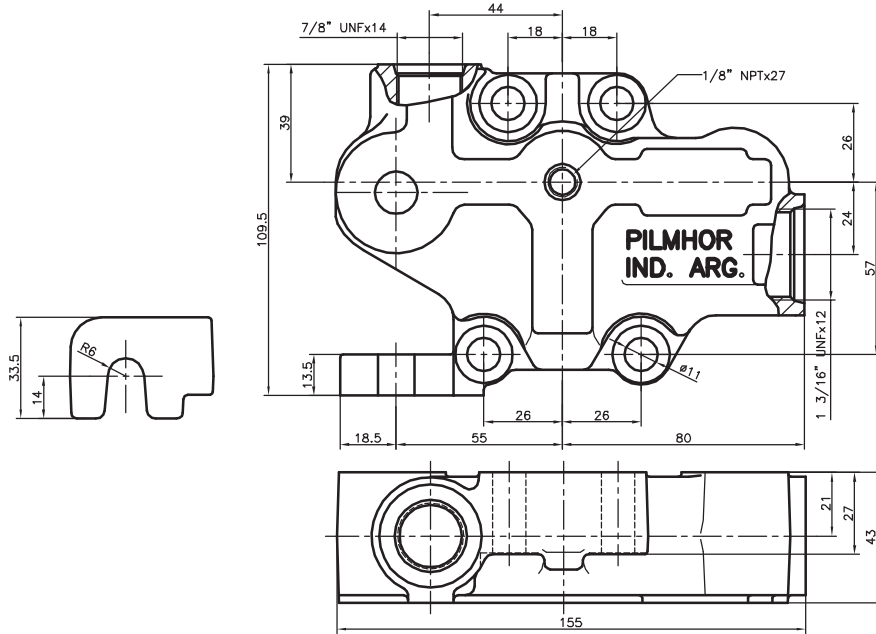
**NOTA:** DATOS OBTENIDOS CON ACEITE HIDRÁULICO ISO 46, A TEMPERATURA DE 50 °C

CUALQUIER OTRO REQUERIMIENTO TÉCNICO PODRÁ SER CONSULTADO A NUESTRO DEPARTAMENTO DE INGENIERÍA

LA EMPRESA SE RESERVA EL DERECHO DE REALIZAR MODIFICACIONES SIN PREVIO AVISO

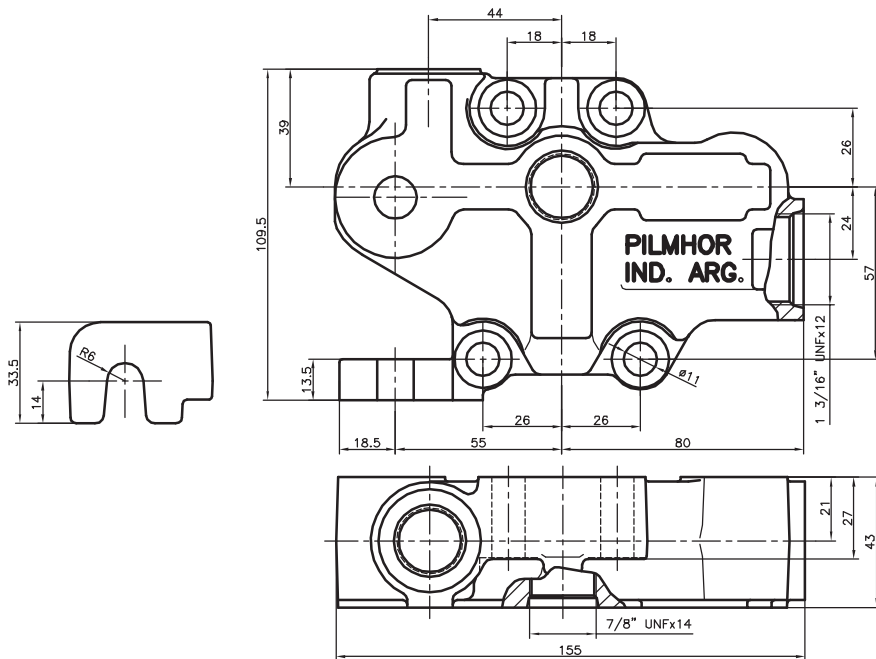


## TAPA DE ENTRADA STANDARD



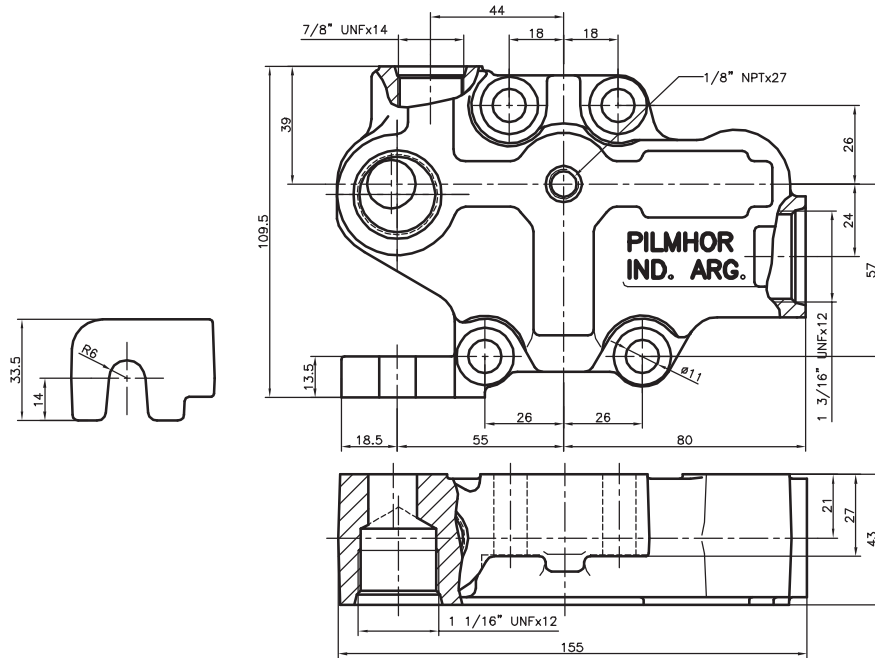
CÓDIGO  
REPUESTO  
31540

## TAPA DE ENTRADA CON ENTRADA LATERAL



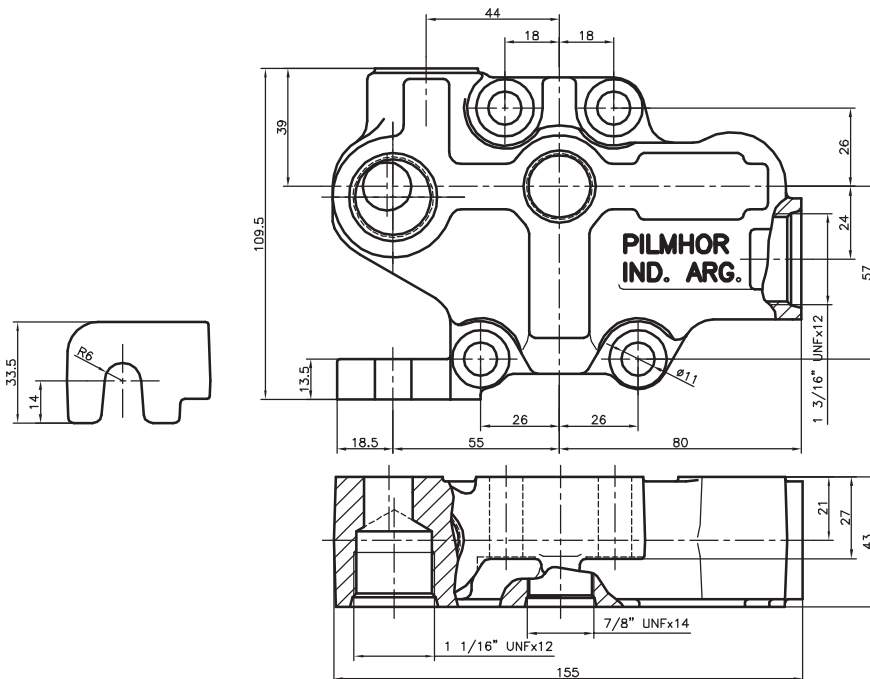
CÓDIGO  
REPUESTO  
31598

TAPA DE ENTRADA CON ENTRADA SUPERIOR Y SALIDA LATERAL



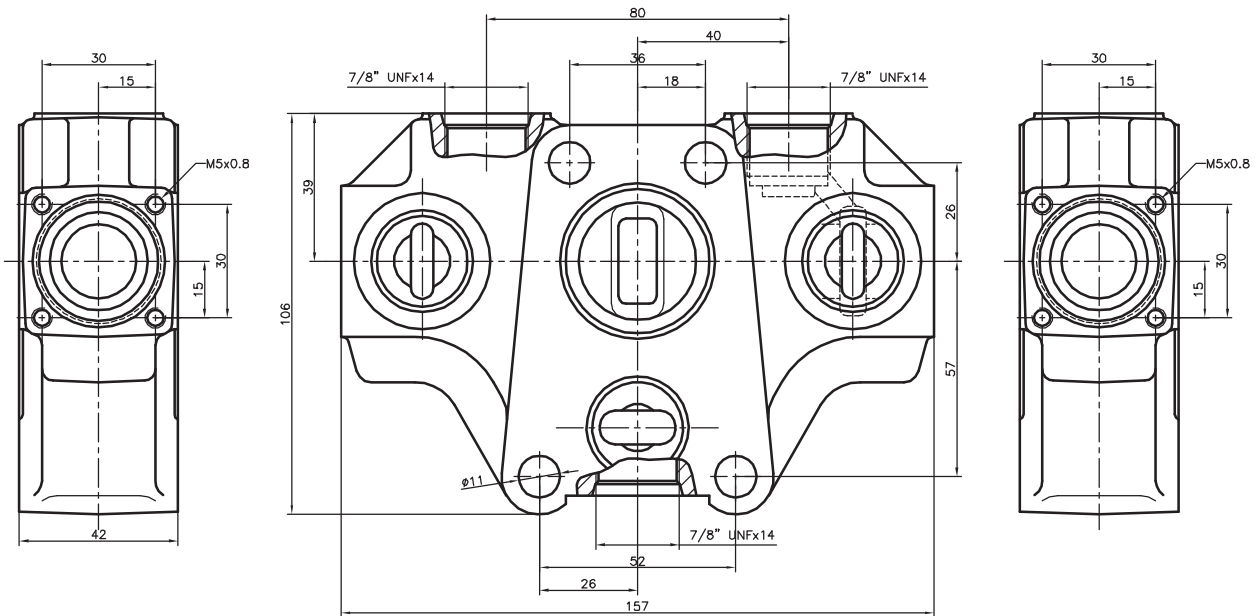
CÓDIGO  
REPUESTO  
31603

TAPA DE ENTRADA CON ENTRADA LATERAL Y SALIDA LATERAL



CÓDIGO  
REPUESTO  
31602

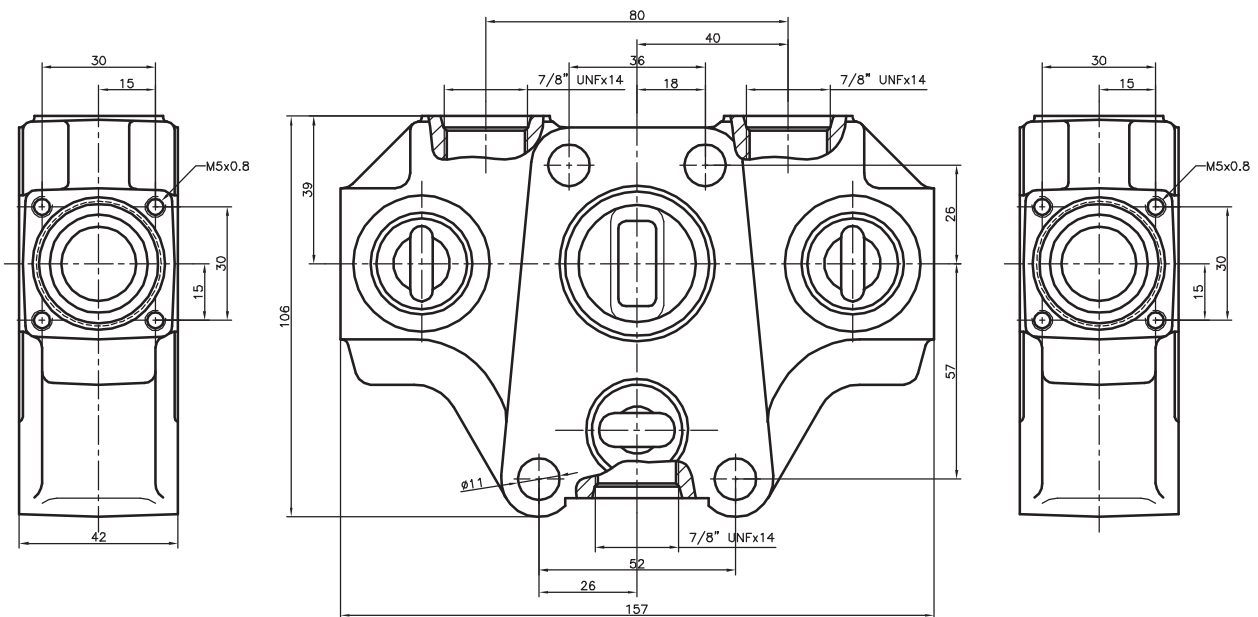
## CUERPO CENTRAL SIMPLE EFECTO NORMAL



NOTA: LA PIEZA CUERPO CENTRAL SIMPLE EFECTO INVERTIDO LE CORRESPONDE EL CÓDIGO DE REPUESTO Nº31605

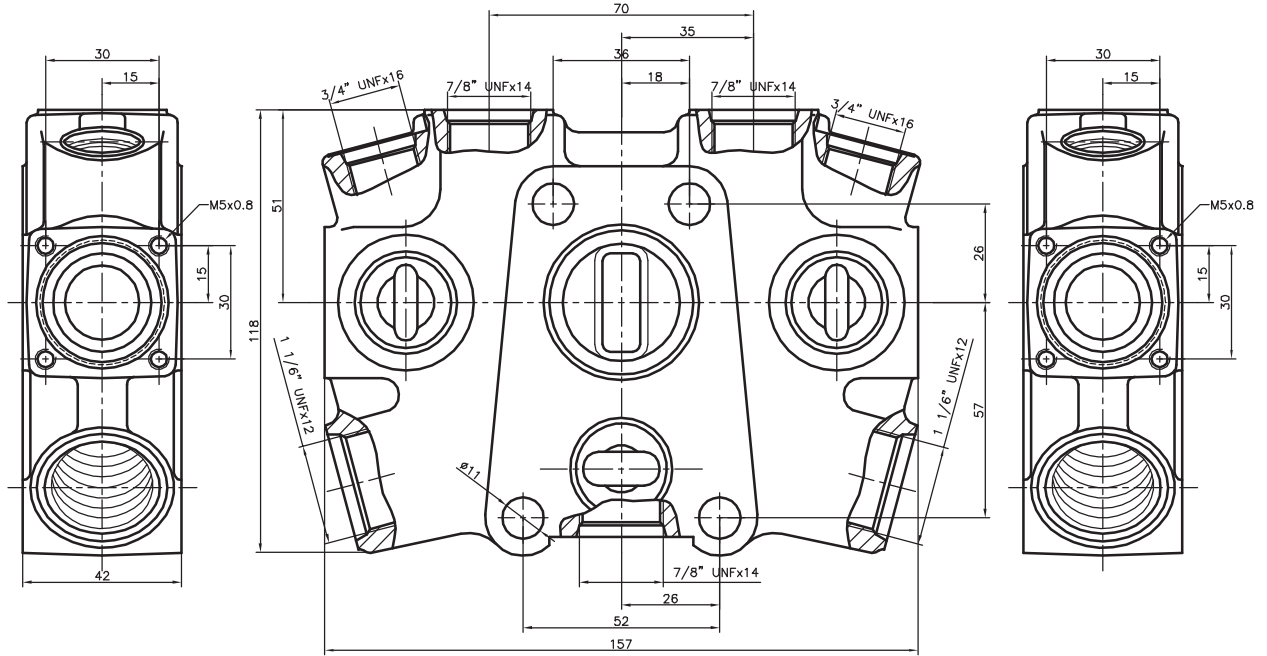
|                    |
|--------------------|
| CÓDIGO<br>REPUESTO |
| 31604              |

## CUERPO CENTRAL DOBLE EFECTO



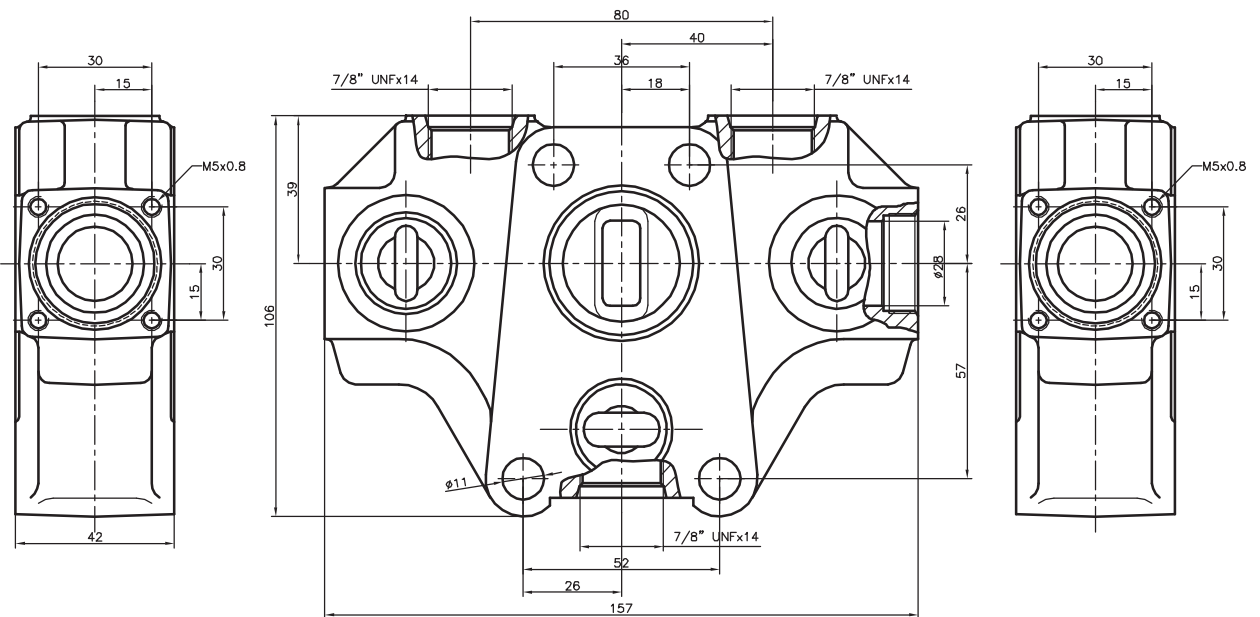
|                    |
|--------------------|
| CÓDIGO<br>REPUESTO |
| 31542              |

CUERPO CENTRAL PARA VÁLVULAS AUXILIARES



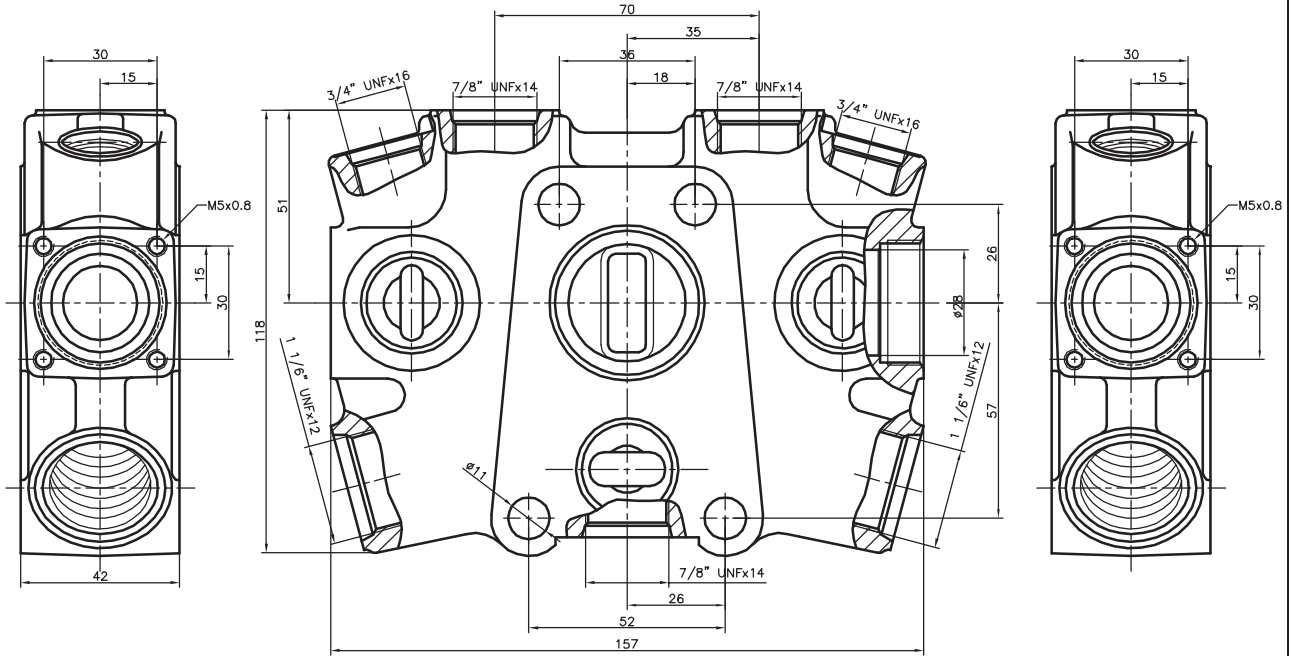
|                    |
|--------------------|
| CÓDIGO<br>REPUESTO |
| 31543              |

CUERPO CENTRAL DESTRAPE AUTOMÁTICO



|                    |
|--------------------|
| CÓDIGO<br>REPUESTO |
| 31898              |

CUERPO CENTRAL DESTRAPE AUTOMÁTICO PARA VÁLVULAS AUXILIARES

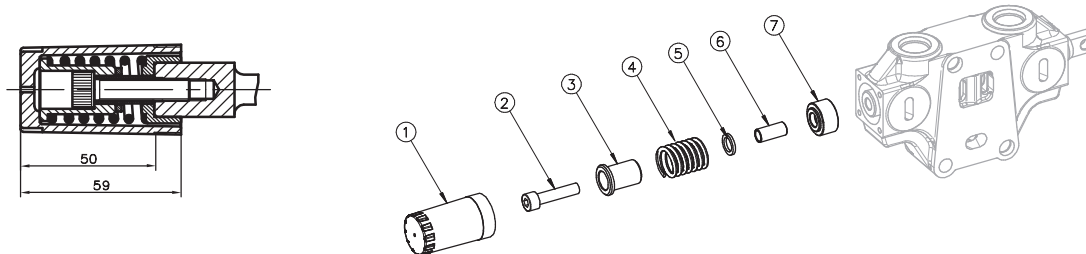


|                    |
|--------------------|
| CÓDIGO<br>REPUESTO |
| 31899              |





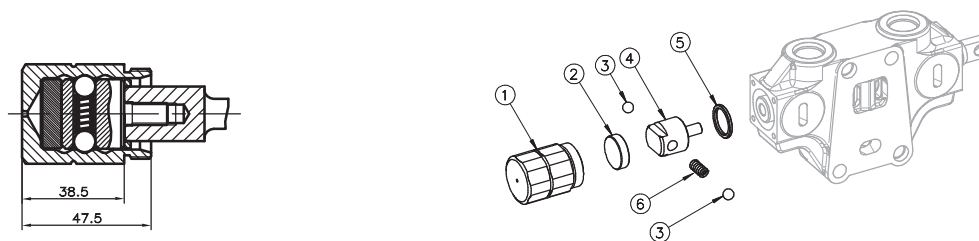
## CENTRADO POR RESORTE STANDARD (SR)



CÓDIGO REPUESTO  
SUBCONJUNTO  
60630

| Nº | DENOMINACIÓN                   | CÓDIGO REPUESTO | Nº | DENOMINACIÓN               | CÓDIGO REPUESTO |
|----|--------------------------------|-----------------|----|----------------------------|-----------------|
| 01 | Tapa Extremo Resorte           | 30433           | 05 | Arandela Reducción Carrera | 30482           |
| 02 | Tornillo Cab. Cilíndrica Allen | 1194            | 06 | Suplemento Tornillo        | 30435           |
| 03 | Casquillo Mayor                | 30437           | 07 | Casquillo Menor            | 30436           |
| 04 | Resorte                        | 30434           |    |                            |                 |

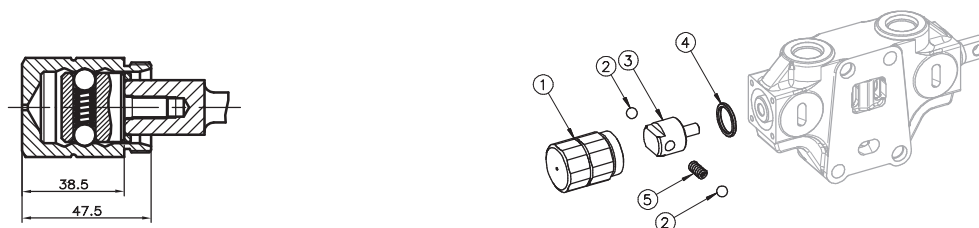
## CENTRADO CON SIMPLE POSICIÓN RETENIDA EN "A" (R1)



CÓDIGO REPUESTO  
SUBCONJUNTO  
60558

| Nº | DENOMINACIÓN                    | CÓDIGO REPUESTO | Nº | DENOMINACIÓN          | CÓDIGO REPUESTO |
|----|---------------------------------|-----------------|----|-----------------------|-----------------|
| 01 | Tapa Extremo Vástago Con Traba  | 30483           | 04 | Extremo Traba Vástago | 30443           |
| 02 | Tope Para Una Posición Retenida | 30713           | 05 | Arandela Tope         | 30548           |
| 03 | Bolilla de Acero                | 1120            | 06 | Resorte               | 30444           |

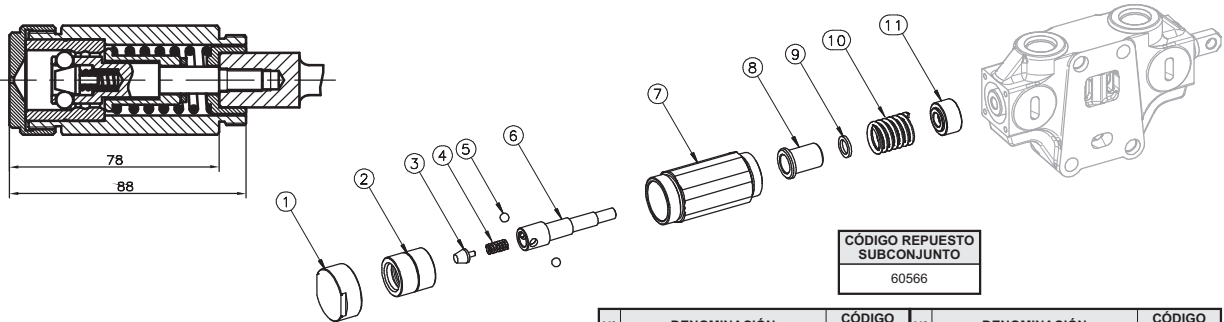
## CENTRADO CON SIMPLE POSICIÓN RETENIDA EN "A" Y "B" (R2)



CÓDIGO REPUESTO  
SUBCONJUNTO  
60560

| Nº | DENOMINACIÓN                   | CÓDIGO REPUESTO | Nº | DENOMINACIÓN  | CÓDIGO REPUESTO |
|----|--------------------------------|-----------------|----|---------------|-----------------|
| 01 | Tapa Extremo Vástago Con Traba | 30483           | 04 | Arandela Tope | 30548           |
| 02 | Bolilla de Acero               | 1120            | 05 | Resorte       | 30444           |
| 03 | Extremo Traba Vástago          | 30443           |    |               |                 |

## CENTRADO POR RESORTE CON SIMPLE POSICIÓN RETENIDA EN "A" O "B" (R1R)

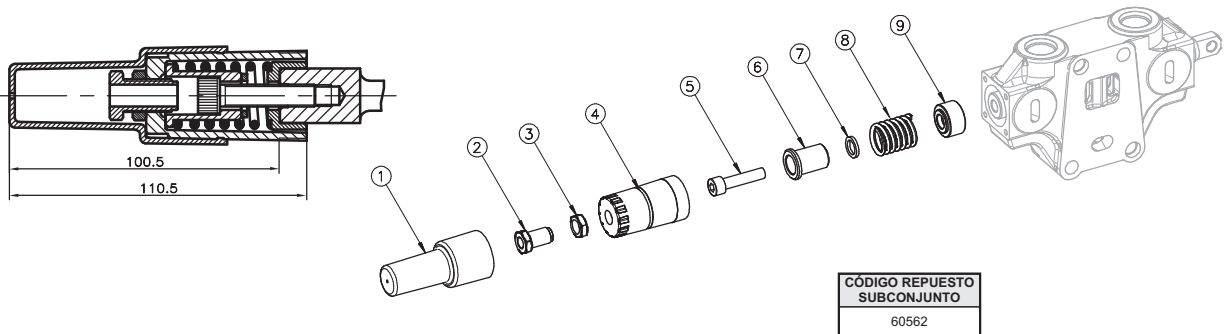


CÓDIGO REPUESTO  
SUBCONJUNTO  
60566

| Nº | DENOMINACIÓN            | CÓDIGO REPUESTO | Nº | DENOMINACIÓN                  | CÓDIGO REPUESTO |
|----|-------------------------|-----------------|----|-------------------------------|-----------------|
| 01 | Tapón Camisa Extremo    | 30684           | 07 | Camisa Extremo Posición Rete. | 30683           |
| 02 | Buje Posición Retenida  | 30687           | 08 | Casquillo Mayor               | 30437           |
| 03 | Cono Retención Bolilla  | 30686           | 09 | Arandela Reducción Carrera    | 30482           |
| 04 | Resorte                 | 30444           | 10 | Resorte                       | 30434           |
| 05 | Bolilla de Acero        | 10689           | 11 | Casquillo Menor               | 30436           |
| 06 | Tornillo Porta Bolillas | 30685           |    |                               |                 |

## CENTRADO POR RESORTE CON SIMPLE REGULACIÓN DE CARRERA (RC1)

REGULACIÓN DE DESCENSO

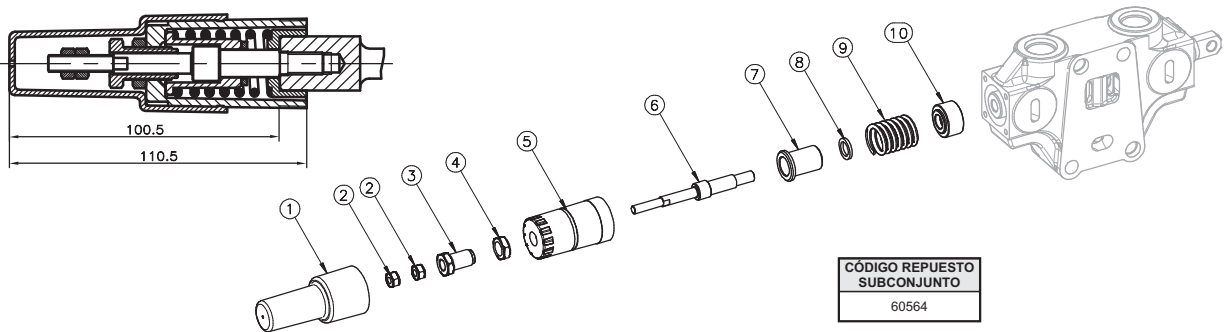


CÓDIGO REPUESTO  
SUBCONJUNTO  
60562

| Nº | DENOMINACIÓN                     | CÓDIGO REPUESTO | Nº | DENOMINACIÓN               | CÓDIGO REPUESTO |
|----|----------------------------------|-----------------|----|----------------------------|-----------------|
| 01 | Capuchón Protector Reg. Carrera  | 30457           | 06 | Casquillo Mayor            | 30437           |
| 02 | Tornillo Tope Regulación Carrera | 30352           | 07 | Arandela Reducción Carrera | 30482           |
| 03 | Contra Tuerca                    | 30354           | 08 | Resorte                    | 30434           |
| 04 | Tapa Extremo Regulación Carrera  | 30350           | 09 | Casquillo Menor            | 30436           |
| 05 | Tornillo Cab. Cilíndrica Allen   | 1194            |    |                            |                 |

## CENTRADO POR RESORTE CON DOBLE REGULACIÓN DE CARRERA (RC2)

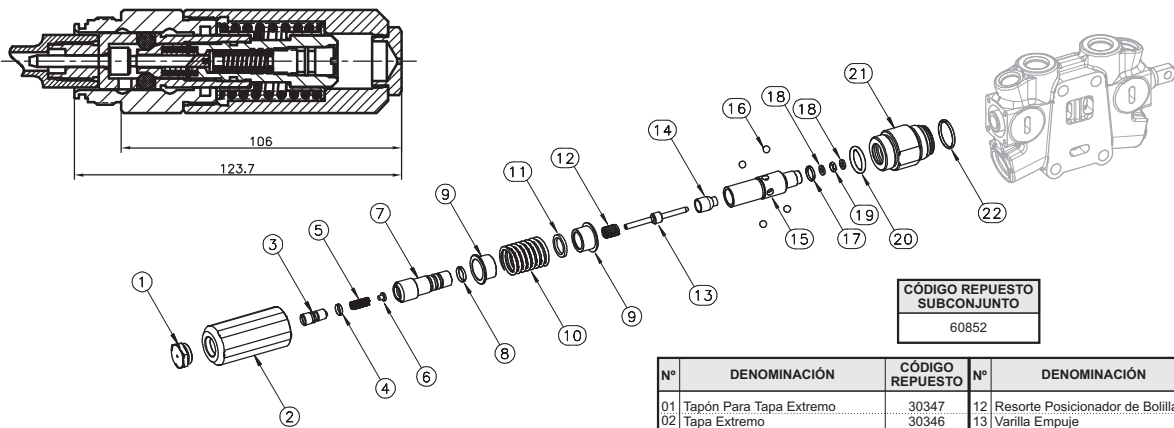
REGULACIÓN DE DESCENSO



CÓDIGO REPUESTO  
SUBCONJUNTO  
60564

| Nº | DENOMINACIÓN                     | CÓDIGO REPUESTO | Nº | DENOMINACIÓN                  | CÓDIGO REPUESTO |
|----|----------------------------------|-----------------|----|-------------------------------|-----------------|
| 01 | Capuchón Protector Reg. Carrera  | 30457           | 06 | Tornillo Vástago Regulación   | 30351           |
| 02 | Tuerca Hexagonal                 | 1072            | 07 | Casquillo Mayor               | 30437           |
| 03 | Tornillo Tope Regulación Carrera | 30352           | 08 | Arandela Reducción de Carrera | 30482           |
| 04 | Contra Tuerca                    | 30354           | 09 | Resorte                       | 30434           |
| 05 | Tapa Extremo Regulación Carrera  | 30350           | 10 | Casquillo Menor               | 30436           |

## DESTRABE AUTOMÁTICO

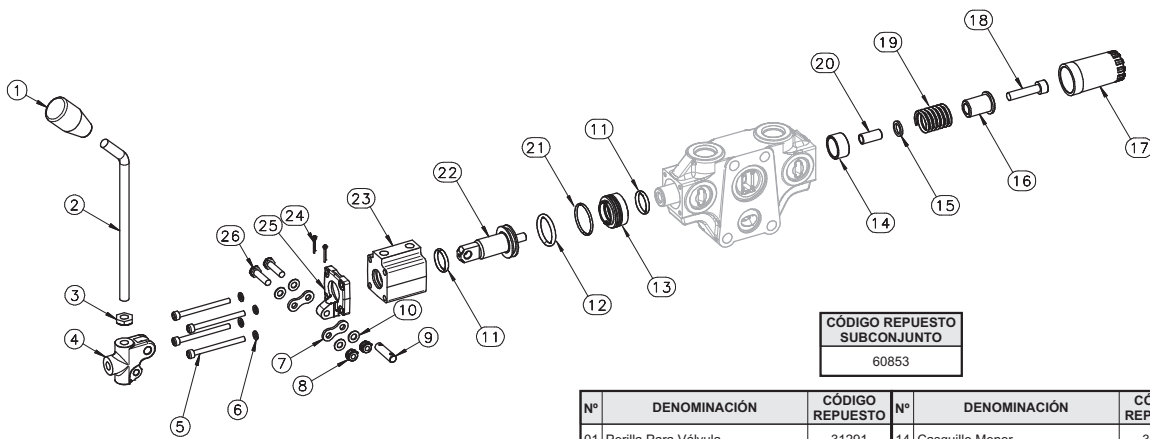


CÓDIGO REPUESTO  
SUBCONJUNTO  
60852

| Nº | DENOMINACIÓN                  | CÓDIGO REPUESTO | Nº | DENOMINACIÓN                    | CÓDIGO REPUESTO |
|----|-------------------------------|-----------------|----|---------------------------------|-----------------|
| 01 | Tapón Para Tapa Extremo       | 30347           | 12 | Resorte Posicionador de Bolilla | 30341           |
| 02 | Tapa Extremo                  | 30346           | 13 | Vanilla Empuje                  | 30348           |
| 03 | Tomillo Regulación            | 30355           | 14 | Posicionador Bolillas           | 30338           |
| 04 | Arosello                      | 1111            | 15 | Extremo Vástago                 | 30334           |
| 05 | Resorte                       | 30207           | 16 | Bolilla de Acero                | 1089            |
| 06 | Apoyo Resorte                 | 31112           | 17 | Arosello                        | 1100            |
| 07 | Tapón Para Regulación         | 30344           | 18 | Respaldo Arosello               | 30336           |
| 08 | Arosello                      | 1192            | 19 | Arosello                        | 1208            |
| 09 | Casquillo                     | 30340           | 20 | Arosello Vástago                | 30431           |
| 10 | Resorte Centraje              | 30343           | 21 | Posicionador Vástago VCD-100    | 31900           |
| 11 | Arandela Reducción de Carrera | 31902           | 22 | Arosello                        | 1205            |



## SISTEMA NEUMÁTICO/MANUAL PARA VCD-100M

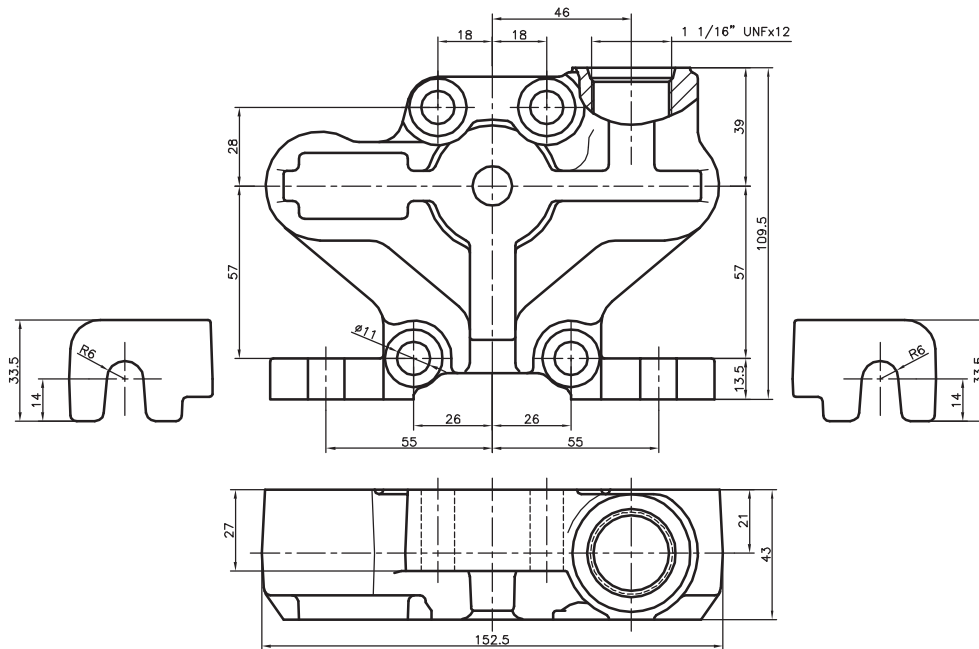


**CÓDIGO REPUESTO  
SUBCONJUNTO**  
60853

| Nº | DENOMINACIÓN                    | CÓDIGO REPUESTO | Nº | DENOMINACIÓN                    | CÓDIGO REPUESTO |
|----|---------------------------------|-----------------|----|---------------------------------|-----------------|
| 01 | Perilla Para Válvula            | 31291           | 14 | Casquillo Menor                 | 30436           |
| 02 | Palanca Accionamiento           | 31125           | 15 | Arandela Reducción de Carrera   | 30482           |
| 03 | Contratuercas Palanca           | 30474           | 16 | Casquillo Mayor                 | 30437           |
| 04 | Extremo Palanca                 | 30479           | 17 | Tapa Extremo Resorte            | 30433           |
| 05 | Tornillo Cab. Cilindrica Allen  | 1260            | 18 | Tornillo Cab. Cilindrica Allen  | 1194            |
| 06 | Arandela Grower                 | 1077            | 19 | Resorte                         | 31832           |
| 07 | Eslabón VCD-100M                | 31101           | 20 | Suplemento Tornillo             | 30435           |
| 08 | Tuerca Hexagonal Auto-frenate   | 1248            | 21 | Arosello                        | 1053            |
| 09 | Perno Extremo Palanca           | 30428           | 22 | Prolongación Vástago Neumático  | 31831           |
| 10 | Platillo                        | 31147           | 23 | Cilindro Sist. Neumatico/Manual | 31830           |
| 11 | Arosello                        | 1069            | 24 | Chaveta Partida                 | 1107            |
| 12 | Arosello                        | 1315            | 25 | Tapa Soporte Palanca            | 31100           |
| 13 | Tuerca Rasca P/ Sist. Neumático | 31829           | 26 | Tornillo Cab. Hexagonal         | 31103           |

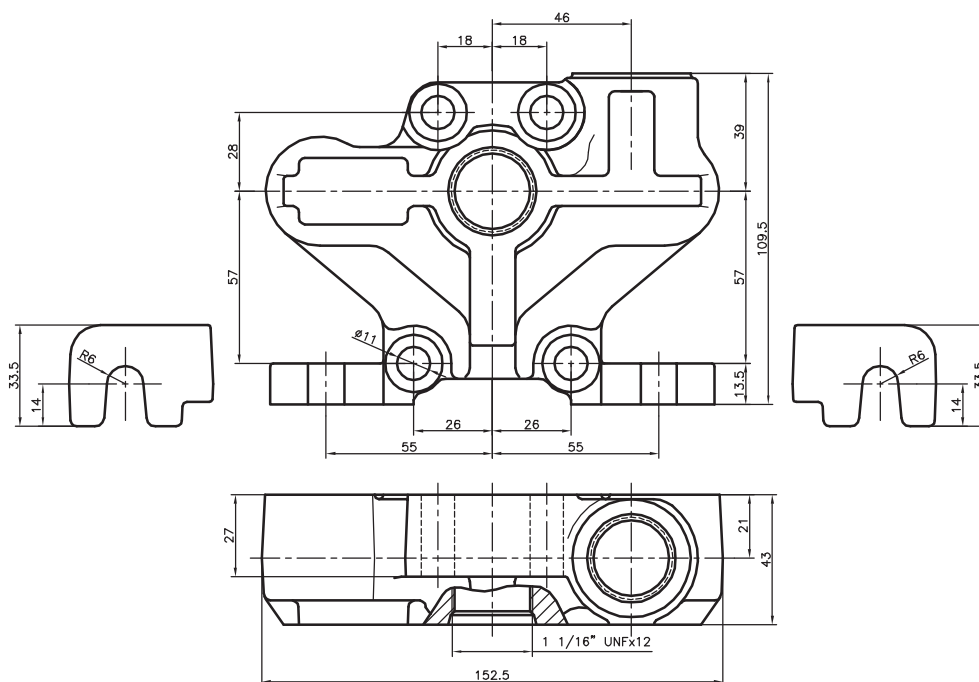


## TAPA DE SALIDA STANDARD



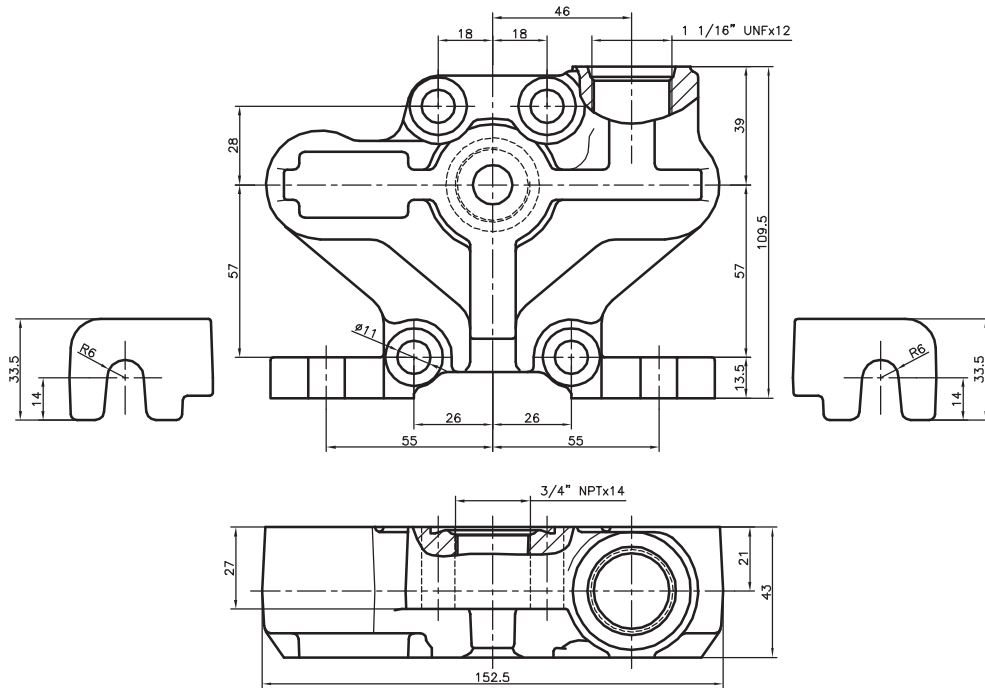
CÓDIGO  
REPUESTO  
31541

## TAPA DE SALIDA CON SALIDA SERIE-LATERAL



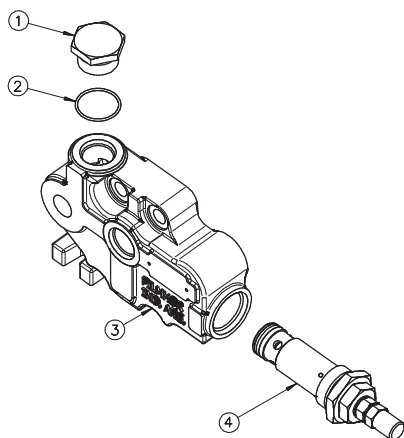
CÓDIGO  
REPUESTO  
31599

TAPA DE SALIDA PARA CENTRO CERRADO



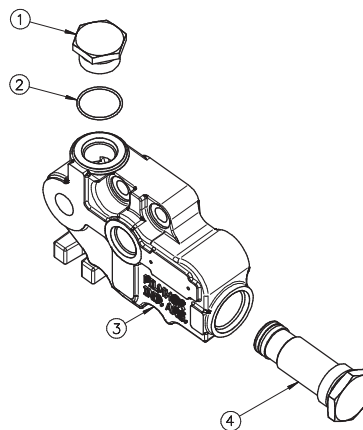
|                    |
|--------------------|
| CÓDIGO<br>REPUESTO |
| 31601              |



**TAPA DE ENTRADA CON ENTRADA LATERAL  
CON V.L.P.**


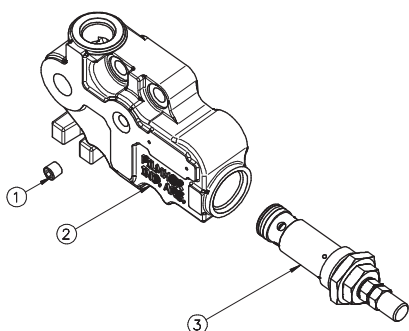
CÓDIGO REPUESTO  
SUBCONJUNTO  
60780

| Nº | DENOMINACIÓN            | CÓDIGO REPUESTO | Nº | DENOMINACIÓN                    | CÓDIGO REPUESTO |
|----|-------------------------|-----------------|----|---------------------------------|-----------------|
| 01 | Tapón de Cierre 7/8"UNF | 30318           | 03 | Tapa Entrada C/ Entrada Lateral | 31598           |
| 02 | Arosello                | 1069            | 04 | Conj. V.L.P. VCD-100/150        | 60867           |

**TAPA DE ENTRADA CON ENTRADA LATERAL  
SIN V.L.P.**


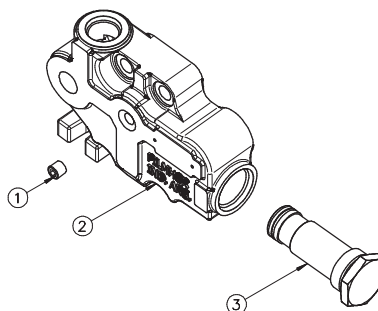
CÓDIGO REPUESTO  
SUBCONJUNTO  
60835

| Nº | DENOMINACIÓN            | CÓDIGO REPUESTO | Nº | DENOMINACIÓN                    | CÓDIGO REPUESTO |
|----|-------------------------|-----------------|----|---------------------------------|-----------------|
| 01 | Tapón de Cierre 7/8"UNF | 30318           | 03 | Tapa Entrada C/ Entrada Lateral | 31598           |
| 02 | Arosello                | 1069            | 04 | Conj. Tapón Para Anular V.L.P.  | 60839           |

**TAPA DE ENTRADA CON ENTRADA SUPERIOR  
CON V.L.P.**


CÓDIGO REPUESTO  
SUBCONJUNTO  
60779

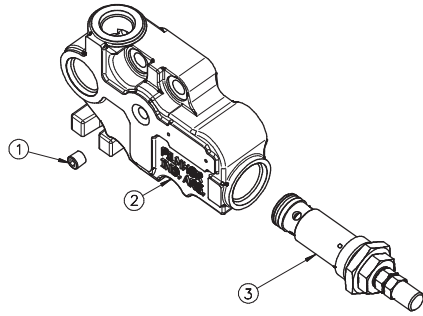
| Nº | DENOMINACIÓN             | CÓDIGO REPUESTO |
|----|--------------------------|-----------------|
| 01 | Tapón Cónico 1/8" NPT    | 30210           |
| 02 | Tapa Entrada Standard    | 31540           |
| 03 | Conj. V.L.P. VCD-100/150 | 60867           |

**TAPA DE ENTRADA CON ENTRADA SUPERIOR  
SIN V.L.P.**


CÓDIGO REPUESTO  
SUBCONJUNTO  
60836

| Nº | DENOMINACIÓN                   | CÓDIGO REPUESTO |
|----|--------------------------------|-----------------|
| 01 | Tapón Cónico 1/8" NPT          | 30210           |
| 02 | Tapa Entrada Standard          | 31540           |
| 03 | Conj. Tapón Para Anular V.L.P. | 60839           |

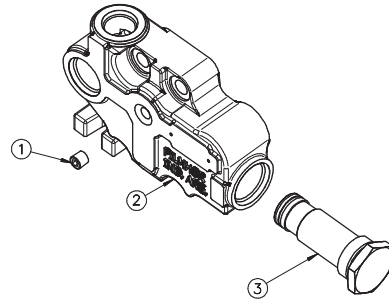
**TAPA DE ENTRADA CON ENTRADA SUPERIOR Y SALIDA LATERAL CON V.L.P.**



**CÓDIGO REPUESTO  
SUBCONJUNTO**  
60775

| Nº | DENOMINACIÓN                   | CÓDIGO REPUESTO |
|----|--------------------------------|-----------------|
| 01 | Tapón Cónico 1/8"NPT           | 30210           |
| 02 | Tapa Entrada C/ Salida Lateral | 31603           |
| 03 | Conj. V.L.P. VCD-100/150       | 60867           |

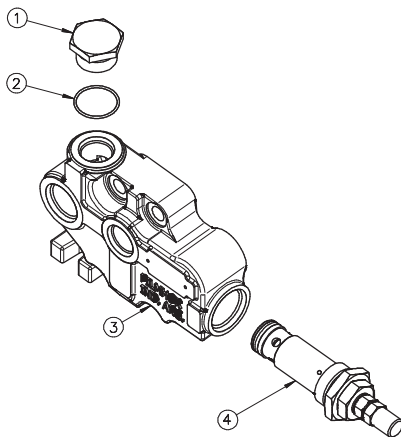
**TAPA DE ENTRADA CON ENTRADA SUPERIOR Y SALIDA LATERAL SIN V.L.P.**



**CÓDIGO REPUESTO  
SUBCONJUNTO**  
60837

| Nº | DENOMINACIÓN                   | CÓDIGO REPUESTO |
|----|--------------------------------|-----------------|
| 01 | Tapón Cónico 1/8"NPT           | 30210           |
| 02 | Tapa Entrada C/ Salida Lateral | 31603           |
| 03 | Conj. Tapón Para Anular V.L.P. | 60839           |

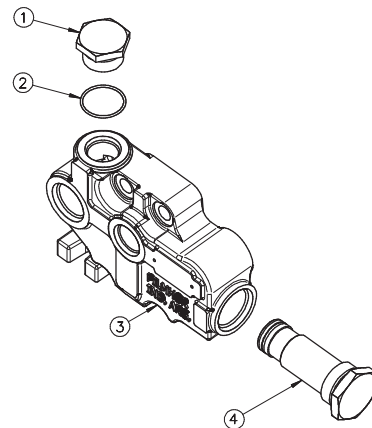
**TAPA DE ENTRADA CON ENTRADA Y SALIDA LATERAL CON V.L.P.**



**CÓDIGO REPUESTO  
SUBCONJUNTO**  
60762

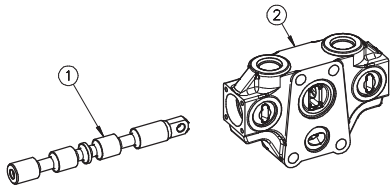
| Nº | DENOMINACIÓN            | CÓDIGO REPUESTO | Nº | DENOMINACIÓN                                     | CÓDIGO REPUESTO |
|----|-------------------------|-----------------|----|--|-----------------|
| 01 | Tapón de Cierre 7/8"UNF | 30318           | 03 | Tapa Entrada C/ Entrada Lateral Y Salida Lateral | 31602           |
| 02 | Arosello                | 1069            | 04 | Conj. V.L.P. VCD-100M                            | 60867           |

**TAPA DE ENTRADA CON ENTRADA Y SALIDA LATERAL SIN V.L.P.**



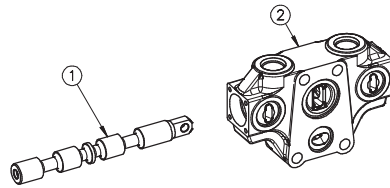
**CÓDIGO REPUESTO  
SUBCONJUNTO**  
60838

| Nº | DENOMINACIÓN            | CÓDIGO REPUESTO | Nº | DENOMINACIÓN                                     | CÓDIGO REPUESTO |
|----|-------------------------|-----------------|----|--|-----------------|
| 01 | Tapón de Cierre 7/8"UNF | 30318           | 03 | Tapa Entrada C/ Entrada Lateral Y Salida Lateral | 31602           |
| 02 | Arosello                | 1069            | 04 | Conj. Tapón Para Anular V.L.P.                   | 60839           |

**CUERPO SIMPLE EFECTO - VÁSTAGO**


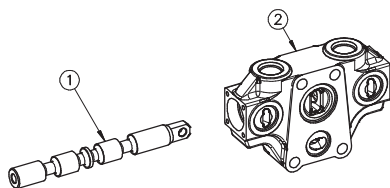
| CÓDIGO REPUESTO SUBCONJUNTO |
|-----------------------------|
| 60586                       |

| Nº | DENOMINACIÓN                  | CÓDIGO REPUESTO |
|----|-------------------------------|-----------------|
| 01 | Vástago Paralelo VCD-100M     | 30480           |
| 02 | Cuerpo VCD-100M Simple Efecto | 31604           |

**CUERPO DOBLE EFECTO - VÁSTAGO**


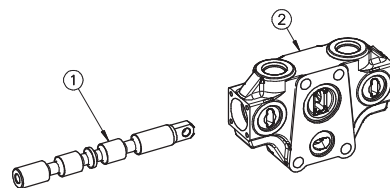
| CÓDIGO REPUESTO SUBCONJUNTO |
|-----------------------------|
| 60312                       |

| Nº | DENOMINACIÓN                 | CÓDIGO REPUESTO |
|----|------------------------------|-----------------|
| 01 | Vástago Paralelo VCD-100M    | 30480           |
| 02 | Cuerpo VCD-100M Doble Efecto | 31542           |

**CUERPO SIMPLE EFECTO - VÁSTAGO MOTOR**


| CÓDIGO REPUESTO SUBCONJUNTO |
|-----------------------------|
| 60840                       |

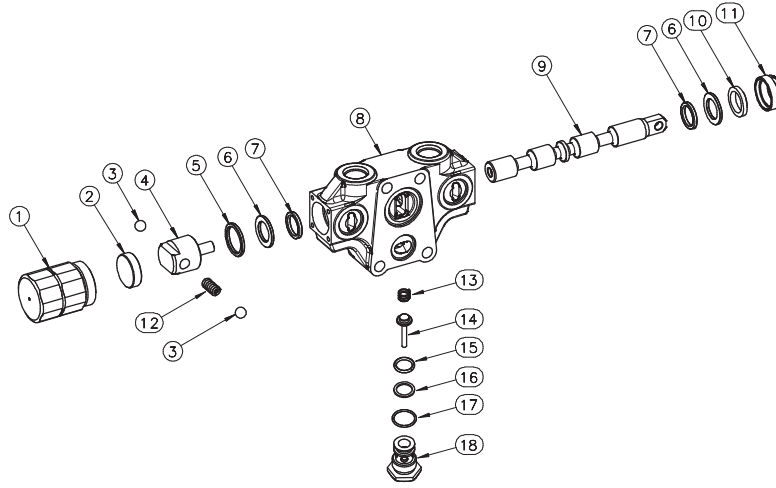
| Nº | DENOMINACIÓN                   | CÓDIGO REPUESTO |
|----|--------------------------------|-----------------|
| 01 | Vástago Parale. VCD-100M Motor | 30481           |
| 02 | Cuerpo VCD-100M Simple Efecto  | 31604           |

**CUERPO DOBLE EFECTO - VÁSTAGO MOTOR**


| CÓDIGO REPUESTO SUBCONJUNTO |
|-----------------------------|
| 60324                       |

| Nº | DENOMINACIÓN                   | CÓDIGO REPUESTO |
|----|--------------------------------|-----------------|
| 01 | Vástago Parale. VCD-100M Motor | 30481           |
| 02 | Cuerpo VCD-100M Doble Efecto   | 31542           |

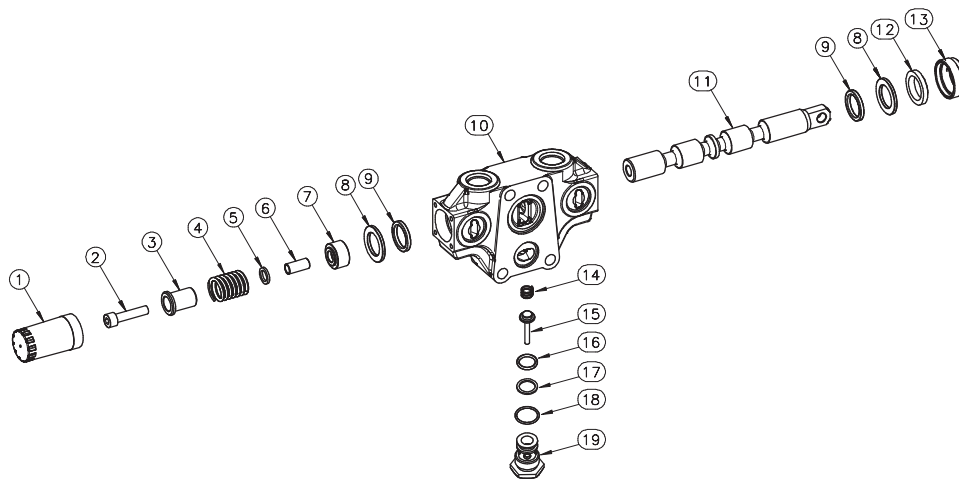
CUERPO SIMPLE EFECTO - VÁSTAGO CON SIMPLE POSICIÓN  
RETENIDA "A" (R1) (COMPLETO)



CÓDIGO REPUESTO  
SUBCONJUNTO  
60791

| Nº | DENOMINACIÓN                    | CÓDIGO REPUESTO | Nº | DENOMINACIÓN                   | CÓDIGO REPUESTO |
|----|---------------------------------|-----------------|----|--------------------------------|-----------------|
| 01 | Tapa Extremo Vástago Con Traba  | 30483           | 10 | Rasca Vástago                  | 30698           |
| 02 | Tope Para Una Posición Retenida | 30713           | 11 | Tuerca Rasca Vástago           | 30430           |
| 03 | Bollita de Acero                | 1120            | 12 | Resorte Traba Vástago          | 30444           |
| 04 | Extremo Traba Vástago           | 30443           | 13 | Resorte Válvula Retención      | 30555           |
| 05 | Arandela Tope                   | 30548           | 14 | Aguja Cierre Válvula Retención | 30674           |
| 06 | Arandela Respaldo Arosello      | 30432           | 15 | Arosello                       | 1012            |
| 07 | Arosello Vástago                | 30431           | 16 | Respaldo Arosello              | 30202           |
| 08 | Cuerpo VCD-100M Simple Efecto   | 31604           | 17 | Arosello                       | 1069            |
| 09 | Vástago Paralelo VCD-100M       | 30480           | 18 | Tapón Válvula Retención        | 30554           |

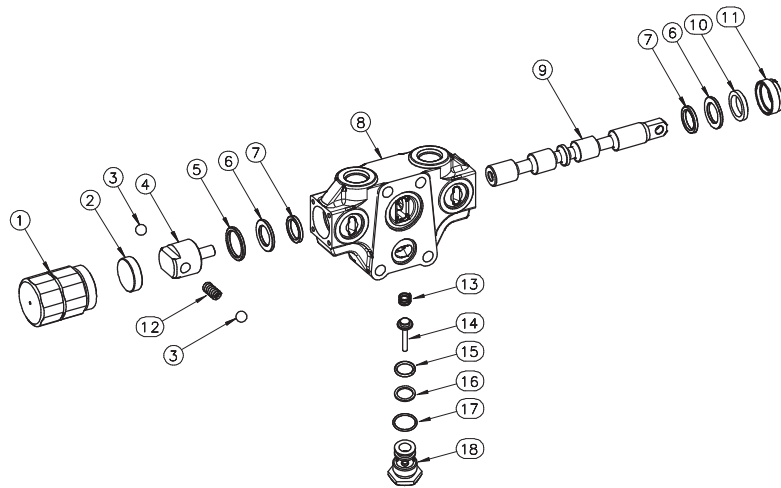
CUERPO DOBLE EFECTO - VÁSTAGO CENTRADO POR RESORTE  
STANDARD (SR) (COMPLETO)



CÓDIGO REPUESTO  
SUBCONJUNTO  
60311

| Nº | DENOMINACIÓN                   | CÓDIGO REPUESTO | Nº | DENOMINACIÓN                   | CÓDIGO REPUESTO |
|----|--------------------------------|-----------------|----|--------------------------------|-----------------|
| 01 | Tapa Extremo Resorte           | 30433           | 11 | Vástago Paralelo VCD-100M      | 30480           |
| 02 | Tornillo Cab. Cilindrica Allen | 1194            | 12 | Rasca Vástago                  | 30698           |
| 03 | Casquillo Mayor                | 30437           | 13 | Tuerca Rasca Vástago           | 30430           |
| 04 | Resorte                        | 30434           | 14 | Resorte Válvula Retención      | 30555           |
| 05 | Arandela Reducción Carrera     | 30482           | 15 | Aguja Cierre Válvula Retención | 30674           |
| 06 | Suplemento Tornillo            | 30435           | 16 | Arosello                       | 1012            |
| 07 | Casquillo Menor                | 30436           | 17 | Respaldo Arosello              | 30202           |
| 08 | Arandela Respaldo Arosello     | 30432           | 18 | Arosello                       | 1069            |
| 09 | Arosello Vástago               | 30431           | 19 | Tapón Válvula Retención        | 30554           |
| 10 | Cuerpo VCD-100 Doble Efecto    | 31542           |    |                                |                 |

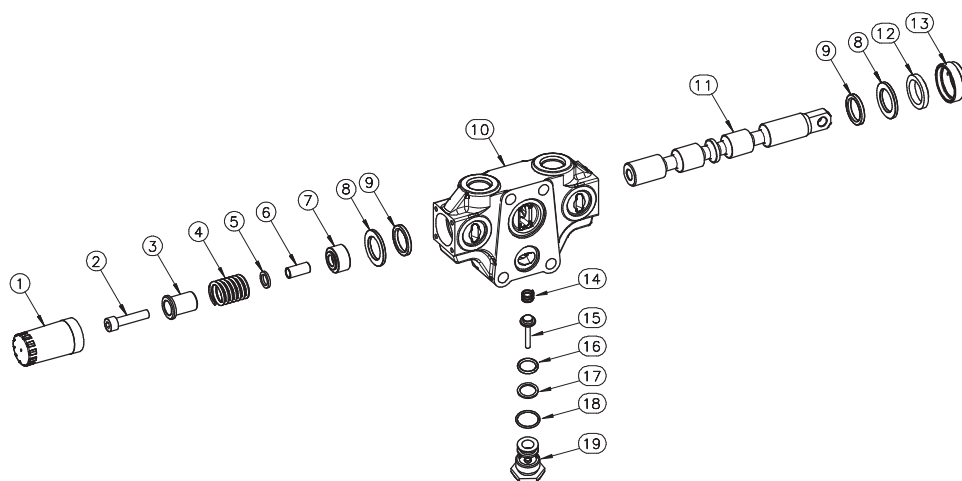
## CUERPO SIMPLE EFECTO - VÁSTAGO MOTOR CON SIMPLE POSICIÓN RETENIDA "A" (R1) (COMPLETO)



**CÓDIGO REPUESTO  
SUBCONJUNTO**  
60820

| Nº | DENOMINACIÓN                    | CÓDIGO REPUESTO | Nº | DENOMINACIÓN                   | CÓDIGO REPUESTO |
|----|---------------------------------|-----------------|----|--------------------------------|-----------------|
| 01 | Tapa Extremo Vástago Con Traba  | 30483           | 10 | Rasca Vástago                  | 30698           |
| 02 | Tope Para Una Posición Retenida | 30713           | 11 | Tuerca Rasca Vástago           | 30430           |
| 03 | Bolilla de Acero                | 1120            | 12 | Resorte Traba Vástago          | 30444           |
| 04 | Extremo Traba Vástago           | 30443           | 13 | Resorte Válvula Retención      | 30555           |
| 05 | Arandela Tope                   | 30548           | 14 | Aguja Cierre Válvula Retención | 30674           |
| 06 | Arandela Respaldo Arosello      | 30432           | 15 | Arosello                       | 1012            |
| 07 | Arosello Vástago                | 30431           | 16 | Respaldo Arosello              | 30202           |
| 08 | Cuerpo VCD-100M Simple Efecto   | 31604           | 17 | Arosello                       | 1069            |
| 09 | Vástago Parale. VCD-100M Motor  | 30481           | 18 | Tapón Válvula Retención        | 30554           |

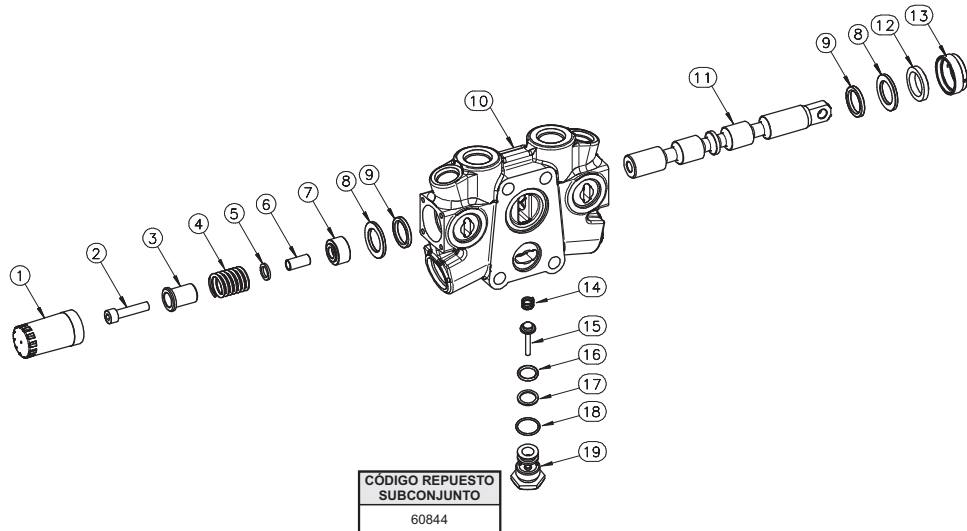
## CUERPO DOBLE EFECTO - VÁSTAGO MOTOR CENTRADO POR RESORTE STANDARD (SR) (COMPLETO)



**CÓDIGO REPUESTO  
SUBCONJUNTO**  
60334

| Nº | DENOMINACIÓN                   | CÓDIGO REPUESTO | Nº | DENOMINACIÓN                   | CÓDIGO REPUESTO |
|----|--------------------------------|-----------------|----|--------------------------------|-----------------|
| 01 | Tapa Extremo Resorte           | 30433           | 11 | Vástago Parale. VCD-100M Motor | 30481           |
| 02 | Tornillo Cab. Cilíndrica Allen | 1194            | 12 | Rasca Vástago                  | 30698           |
| 03 | Casquillo Mayor                | 30437           | 13 | Tuerca Rasca Vástago           | 30430           |
| 04 | Resorte                        | 30434           | 14 | Resorte Válvula Retención      | 30555           |
| 05 | Arandela Reducción Carrera     | 30482           | 15 | Aguja Cierre Válvula Retención | 30674           |
| 06 | Suplemento Tornillo            | 30435           | 16 | Arosello                       | 1012            |
| 07 | Casquillo Menor                | 30436           | 17 | Respaldo Arosello              | 30202           |
| 08 | Arandela Respaldo Arosello     | 30432           | 18 | Arosello                       | 1069            |
| 09 | Arosello Vástago               | 30431           | 19 | Tapón Válvula Retención        | 30554           |
| 10 | Cuerpo VCD-100 Doble Efecto    | 31542           |    |                                |                 |

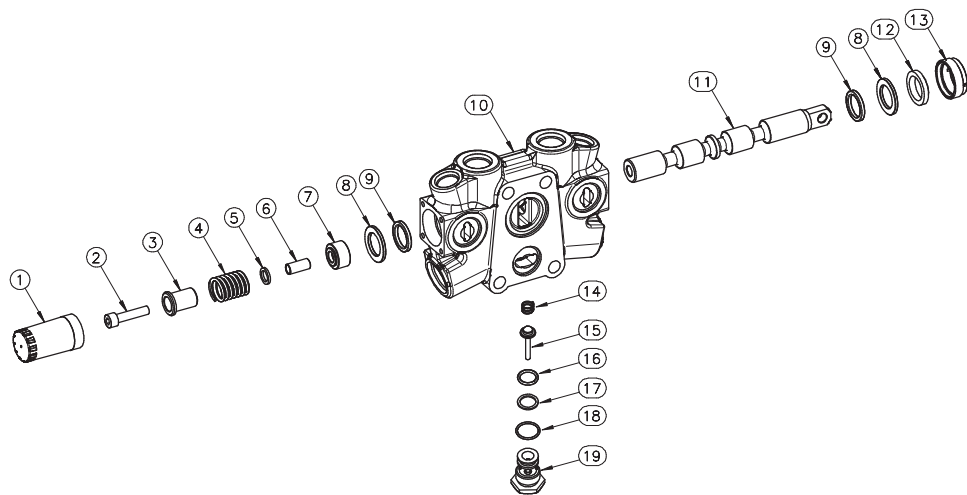
CUERPO CENTRAL PARA VÁLVULAS AUXILIARES  
SIMPLE EFECTO - VÁSTAGO (COMPLETO)



CÓDIGO REPUESTO  
SUBCONJUNTO  
60844

| Nº | DENOMINACIÓN                   | CÓDIGO REPUESTO | Nº | DENOMINACIÓN                   | CÓDIGO REPUESTO |
|----|--------------------------------|-----------------|----|--------------------------------|-----------------|
| 01 | Tapa Extremo Resorte           | 30433           | 11 | Vástago Paralelo VCD-100M      | 30480           |
| 02 | Tornillo Cab. Cilíndrica Allen | 1194            | 12 | Rasca Vástago                  | 30698           |
| 03 | Casquillo Mayor                | 30437           | 13 | Tuerca Rasca Vástago           | 30430           |
| 04 | Resorte                        | 30434           | 14 | Resorte                        | 30555           |
| 05 | Arandela Reducción Carrera     | 30482           | 15 | Aguja Cierre Válvula Retención | 30674           |
| 06 | Suplemento Tornillo            | 30435           | 16 | Arosello                       | 1012            |
| 07 | Casquillo Menor                | 30436           | 17 | Respaldo Arosello              | 30202           |
| 08 | Arandela Respaldo Arosello     | 30432           | 18 | Arosello                       | 1069            |
| 09 | Arosello Vástago               | 30431           | 19 | Tapón Válvula Retención        | 30554           |
| 10 | Cuerpo VCD-100M C/ Válvulas    | 31543           |    |                                |                 |

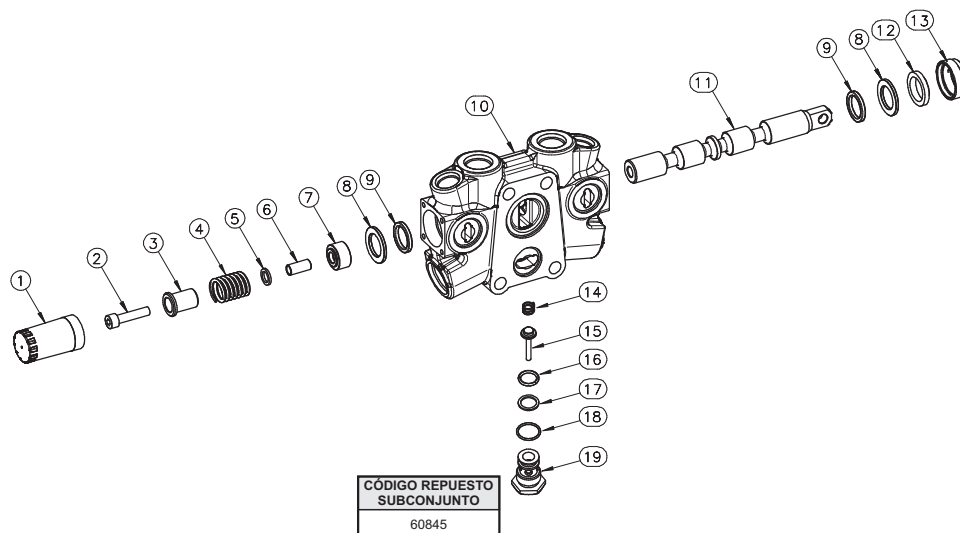
CUERPO CENTRAL PARA VÁLVULAS AUXILIARES  
DOBLE EFECTO - VÁSTAGO (COMPLETO)



CÓDIGO REPUESTO  
SUBCONJUNTO  
60314

| Nº | DENOMINACIÓN                   | CÓDIGO REPUESTO | Nº | DENOMINACIÓN                   | CÓDIGO REPUESTO |
|----|--------------------------------|-----------------|----|--------------------------------|-----------------|
| 01 | Tapa Extremo Resorte           | 30433           | 11 | Vástago Paralelo VCD-100M      | 30480           |
| 02 | Tornillo Cab. Cilíndrica Allen | 1194            | 12 | Rasca Vástago                  | 30698           |
| 03 | Casquillo Mayor                | 30437           | 13 | Tuerca Rasca Vástago           | 30430           |
| 04 | Resorte                        | 30434           | 14 | Resorte                        | 30555           |
| 05 | Arandela Reducción Carrera     | 30482           | 15 | Aguja Cierre Válvula Retención | 30674           |
| 06 | Suplemento Tornillo            | 30435           | 16 | Arosello                       | 1012            |
| 07 | Casquillo Menor                | 30436           | 17 | Respaldo Arosello              | 30202           |
| 08 | Arandela Respaldo Arosello     | 30432           | 18 | Arosello                       | 1069            |
| 09 | Arosello Vástago               | 30431           | 19 | Tapón Válvula Retención        | 30554           |
| 10 | Cuerpo VCD-100M C/ Válvulas    | 31543           |    |                                |                 |

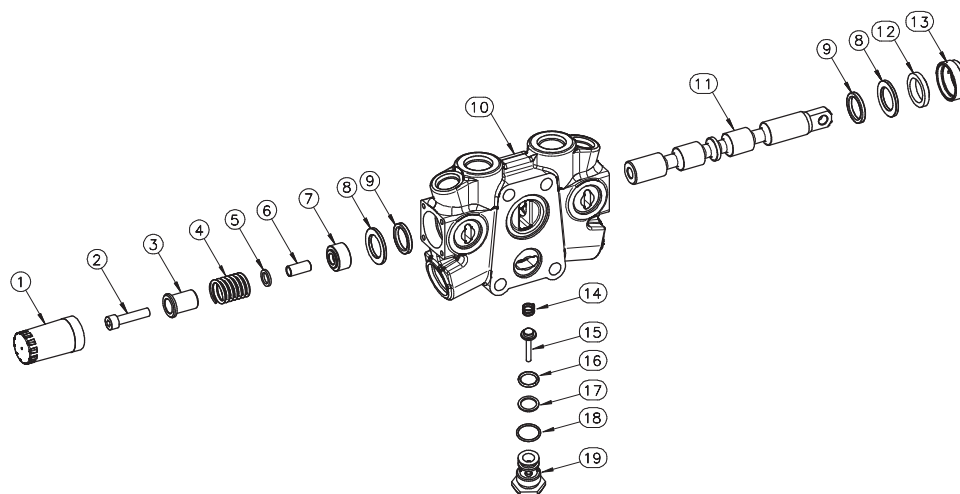
## CUERPO CENTRAL PARA VÁLVULAS AUXILIARES SIMPLE EFECTO - VÁSTAGO MOTOR (COMPLETO)



**CÓDIGO REPUESTO  
SUBCONJUNTO**  
60845

| Nº | DENOMINACIÓN                   | CÓDIGO REPUESTO | Nº | DENOMINACIÓN                   | CÓDIGO REPUESTO |
|----|--------------------------------|-----------------|----|--------------------------------|-----------------|
| 01 | Tapa Extremo Resorte           | 30433           | 11 | Vástago Parale. VCD-100M Motor | 30481           |
| 02 | Tornillo Cab. Cilíndrica Allen | 1194            | 12 | Rasca Vástago                  | 30698           |
| 03 | Casquillo Mayor                | 30437           | 13 | Tuerca Rasca Vástago           | 30430           |
| 04 | Resorte                        | 30434           | 14 | Resorte                        | 30555           |
| 05 | Arandela Reducción Carrera     | 30482           | 15 | Aguja Cierre Válvula Retención | 30674           |
| 06 | Suplemento Tornillo            | 30435           | 16 | Arosello                       | 1012            |
| 07 | Casquillo Menor                | 30436           | 17 | Respaldo Arosello              | 30202           |
| 08 | Arandela Respaldo Arosello     | 30432           | 18 | Arosello                       | 1069            |
| 09 | Arosello Vástago               | 30431           | 19 | Tapón Válvula Retención        | 30554           |
| 10 | Cuerpo VCD-100M C/ Válvulas    | 31543           |    |                                |                 |

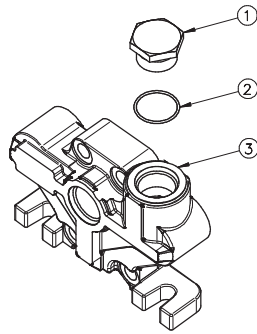
## CUERPO CENTRAL PARA VÁLVULAS AUXILIARES DOBLE EFECTO - VÁSTAGO MOTOR



**CÓDIGO REPUESTO  
SUBCONJUNTO**  
60326

| Nº | DENOMINACIÓN                   | CÓDIGO REPUESTO | Nº | DENOMINACIÓN                   | CÓDIGO REPUESTO |
|----|--------------------------------|-----------------|----|--------------------------------|-----------------|
| 01 | Tapa Extremo Resorte           | 30433           | 11 | Vástago Parale. VCD-100M Motor | 30481           |
| 02 | Tornillo Cab. Cilíndrica Allen | 1194            | 12 | Rasca Vástago                  | 30698           |
| 03 | Casquillo Mayor                | 30437           | 13 | Tuerca Rasca Vástago           | 30430           |
| 04 | Resorte                        | 30434           | 14 | Resorte                        | 30555           |
| 05 | Arandela Reducción Carrera     | 30482           | 15 | Aguja Cierre Válvula Retención | 30674           |
| 06 | Suplemento Tornillo            | 30435           | 16 | Arosello                       | 1012            |
| 07 | Casquillo Menor                | 30436           | 17 | Respaldo Arosello              | 30202           |
| 08 | Arandela Respaldo Arosello     | 30432           | 18 | Arosello                       | 1069            |
| 09 | Arosello Vástago               | 30431           | 19 | Tapón Válvula Retención        | 30554           |
| 10 | Cuerpo VCD-100M C/ Válvulas    | 31543           |    |                                |                 |

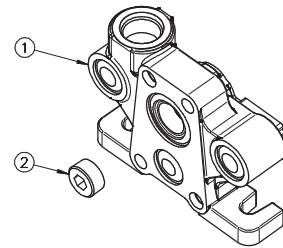
**TAPA SALIDA SERIE - LATERAL**



**CÓDIGO REPUESTO  
SUBCONJUNTO**  
60805

| Nº | DENOMINACIÓN                  | CÓDIGO REPUESTO |
|----|-------------------------------|-----------------|
| 01 | Tapón Cierre 1 1/16"UNF       | 30460           |
| 02 | Arosello                      | 1151            |
| 03 | Tapa Salida C/ Salida Lateral | 31599           |

**TAPA SALIDA PARA CENTRO CERRADO**

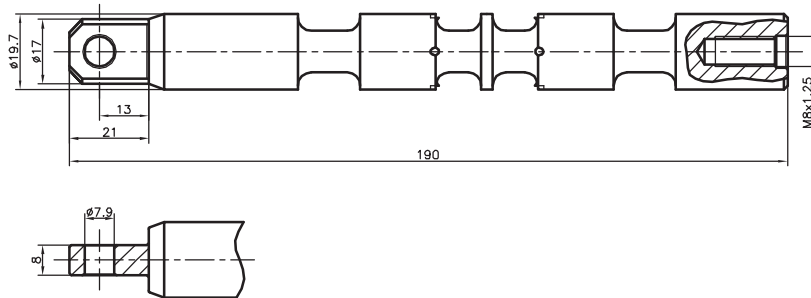


**CÓDIGO REPUESTO  
SUBCONJUNTO**  
60846

| Nº | DENOMINACIÓN                    | CÓDIGO REPUESTO |
|----|---------------------------------|-----------------|
| 01 | Tapa Salida Para Centro Cerrado | 31601           |
| 02 | Tapón Cónico 3/4"NPT            | 1198            |

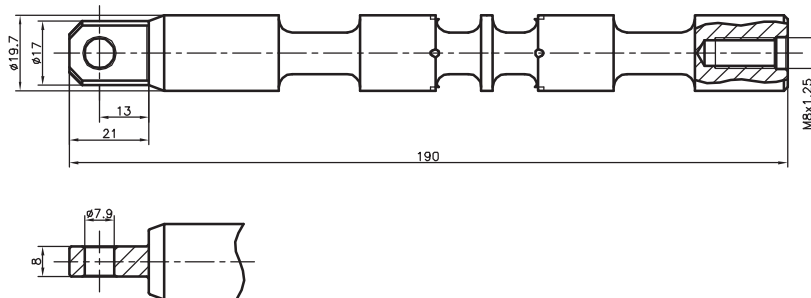


## VÁSTAGO PARALELO SIMPLE EFECTO / DOBLE EFECTO



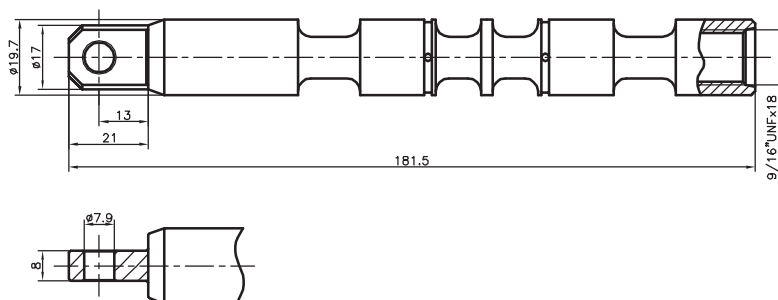
|                    |
|--------------------|
| CÓDIGO<br>REPUESTO |
| 30480              |

## VÁSTAGO PARALELO SIMPLE EFECTO / DOBLE EFECTO MOTOR



|                    |
|--------------------|
| CÓDIGO<br>REPUESTO |
| 30481              |

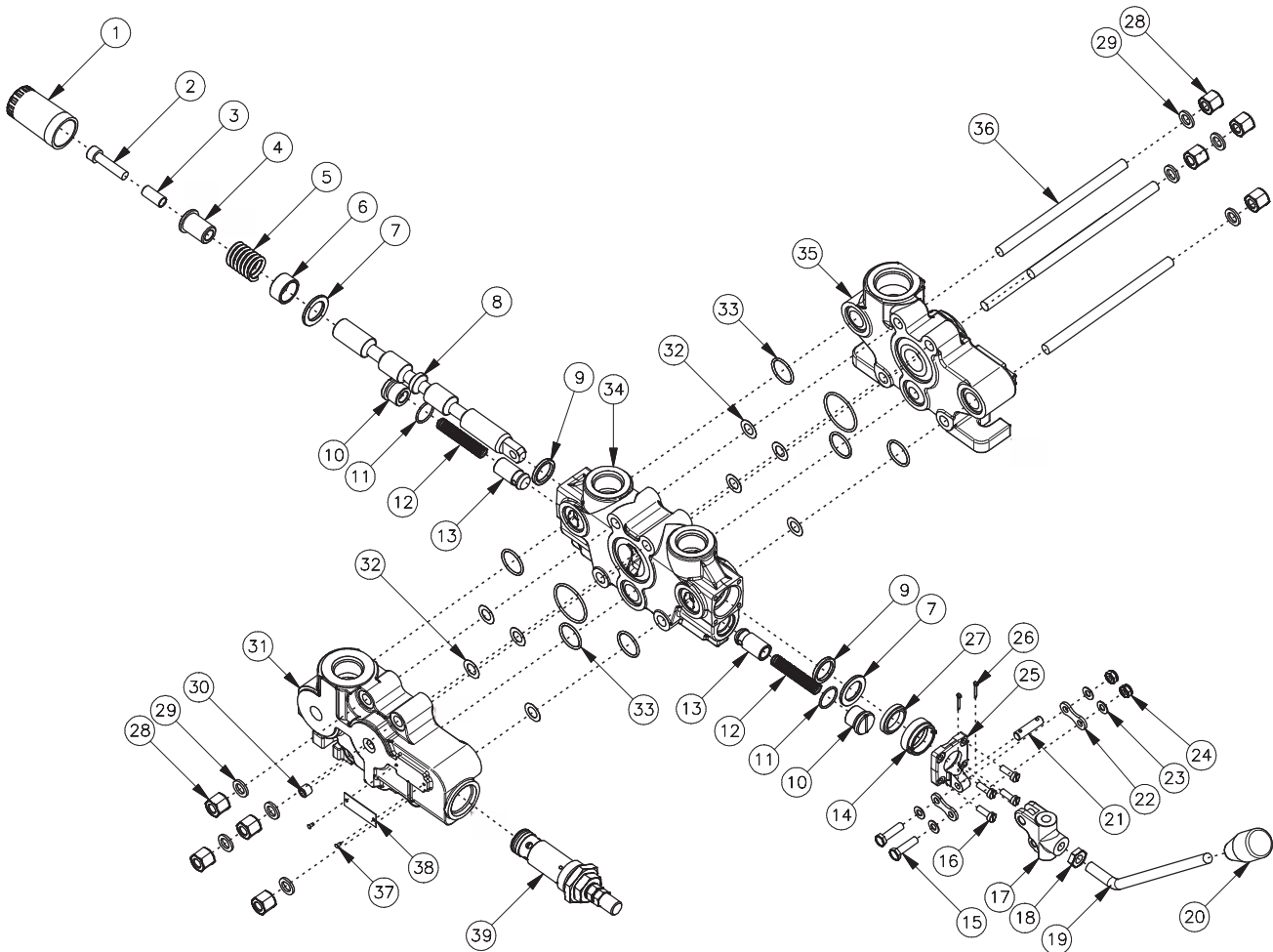
## VÁSTAGO DESTRABE AUTOMÁTICO



|                    |
|--------------------|
| CÓDIGO<br>REPUESTO |
| 31901              |



VÁLVULA VCD-150M

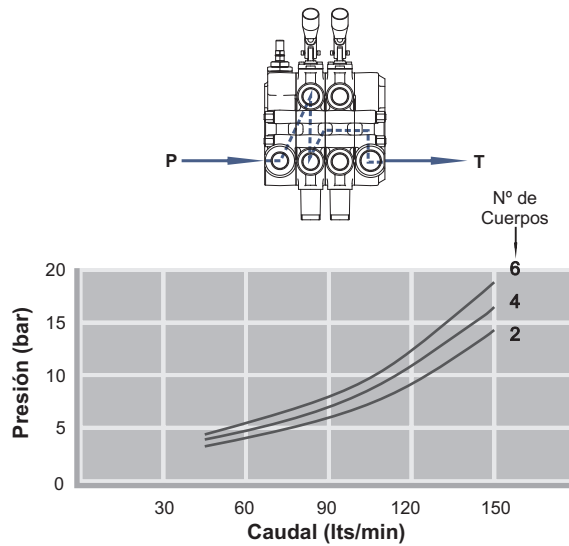
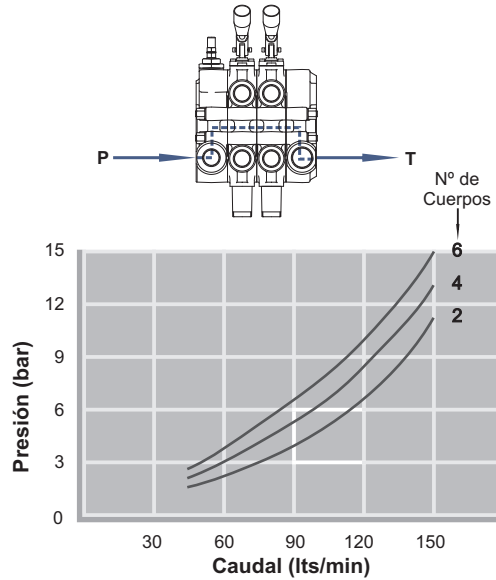


| Nº | DENOMINACIÓN                   | CAN |
|----|--------------------------------|-----|
| 01 | Tapa Extremo Resorte           | 1   |
| 02 | Tornillo Cab. Cilíndrica Allen | 1   |
| 03 | Suplemento Tornillo            | 1   |
| 04 | Casquillo Mayor                | 1   |
| 05 | Resorte Centraje Vástago       | 1   |
| 06 | Casquillo Menor                | 1   |
| 07 | Arandela Respaldo              | 2   |
| 08 | Vástago                        | 1   |
| 09 | Arosello Vástago               | 2   |
| 10 | Tapón Válvula Retención        | 2   |
| 11 | Arosello                       | 2   |
| 12 | Resorte Válvula Retención      | 2   |
| 13 | Pistón Válvula Retención       | 2   |
| 14 | Tuerca Rasca Vástago           | 1   |
| 15 | Tornillo Cab. Hexagonal        | 2   |
| 16 | Tornillo Cab. Cilíndrica       | 4   |
| 17 | Extremo Palanca                | 1   |
| 18 | Tuerca Hexagonal Palanca       | 1   |
| 19 | Palanca de Accionamiento       | 1   |
| 20 | Perilla                        | 1   |

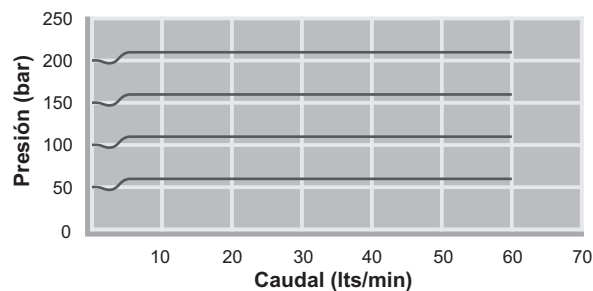
| Nº | DENOMINACIÓN                  | CAN |
|----|-------------------------------|-----|
| 21 | Perno Extremo Palanca         | 1   |
| 22 | Eslabón                       | 2   |
| 23 | Arandela Platillo             | 4   |
| 24 | Tuerca Hexagonal Autofrenante | 2   |
| 25 | Tapa Soporte Palanca          | 1   |
| 26 | Chaveta Partida               | 2   |
| 27 | Rasca Vástago                 | 1   |
| 28 | Tuerca Hexagonal              | 8   |
| 29 | Arandela Grower               | 8   |
| 30 | Tapón de Cierre               | 1   |
| 31 | Tapa Entrada                  | 1   |
| 32 | Arandela Separadora de Cpos.  | 8   |
| 33 | Arosellos Entrecuerpos        | 2   |
| 34 | Cuerpo Central                | 1   |
| 35 | Tapa Salida                   | 1   |
| 36 | Esparrago                     | 4   |
| 37 | Remache                       | 2   |
| 38 | Placa Identificación          | 1   |
| 39 | Conj. Limita. Presión VCD-150 | 1   |



## VCD-150M (MÚLTIPLE)



## VÁLVULA LIMITADORA DE PRESIÓN



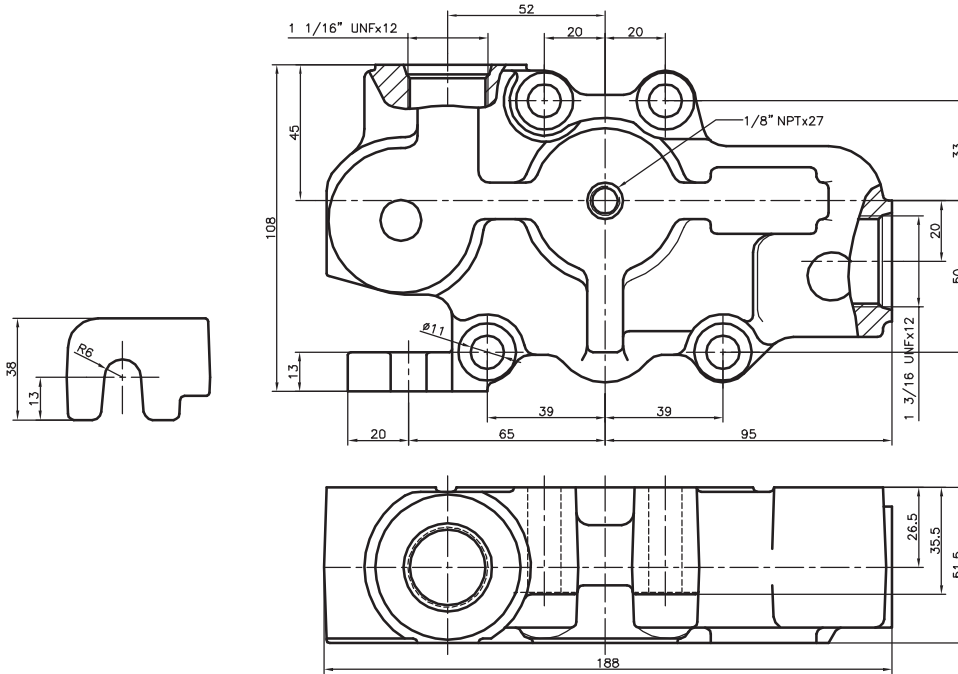
**NOTA:** DATOS OBTENIDOS CON ACEITE HIDRÁULICO ISO 46, A TEMPERATURA DE 50 °C

CUALQUIER OTRO REQUERIMIENTO TÉCNICO PODRÁ SER CONSULTADO A NUESTRO DEPARTAMENTO DE INGENIERÍA

LA EMPRESA SE RESERVA EL DERECHO DE REALIZAR MODIFICACIONES SIN PREVIO AVISO

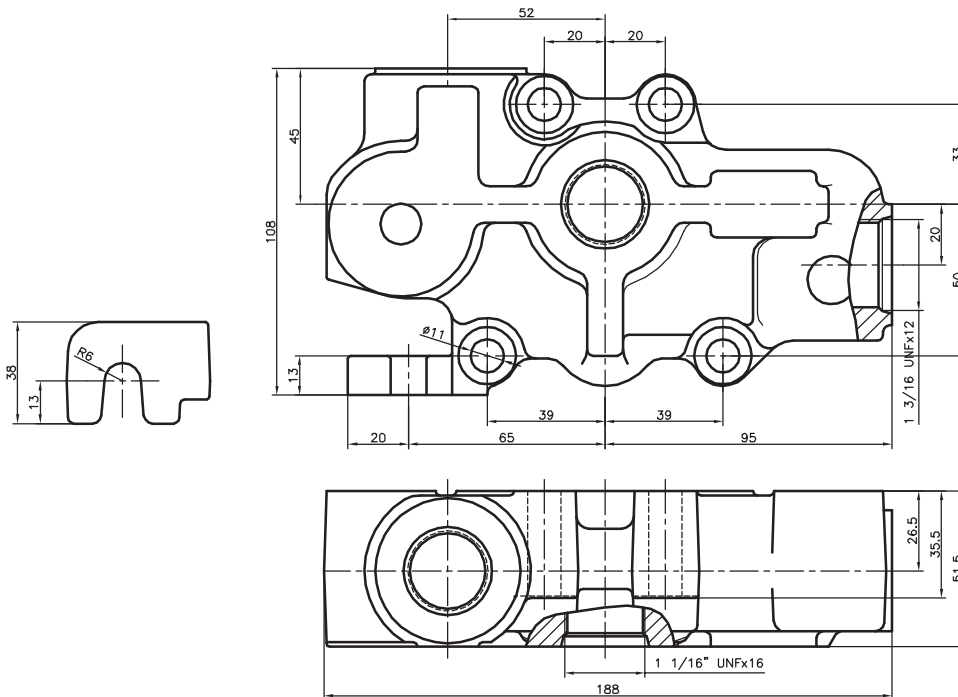


## TAPA DE ENTRADA STANDARD



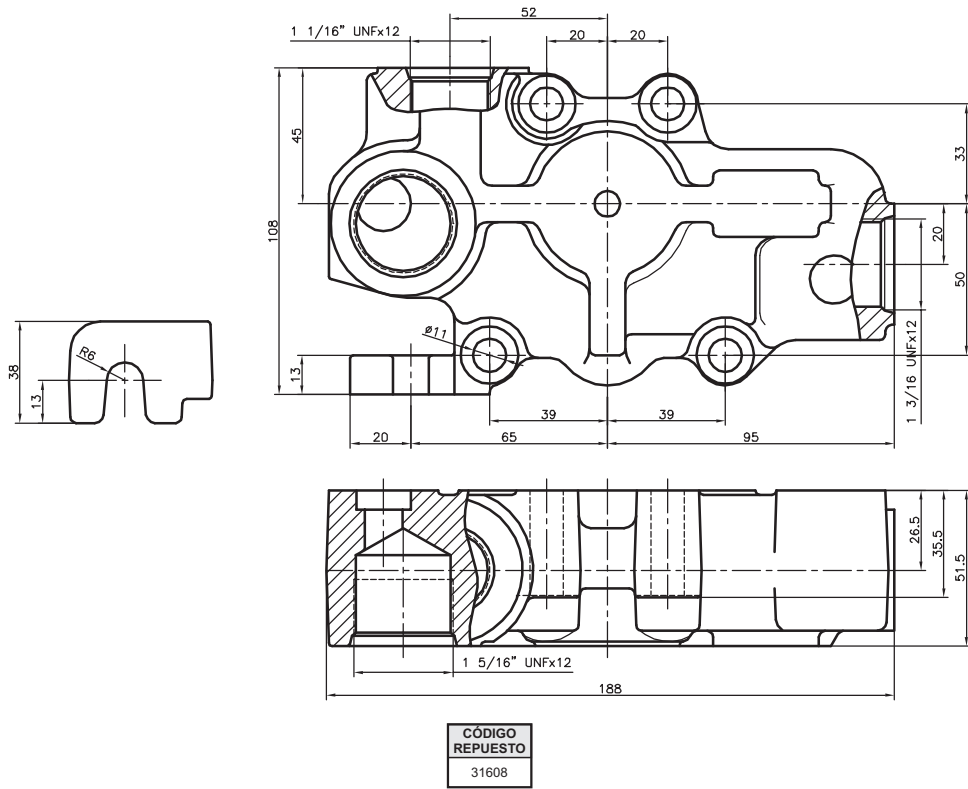
CÓDIGO  
REPUESTO  
31572

## TAPA DE ENTRADA CON ENTRADA LATERAL

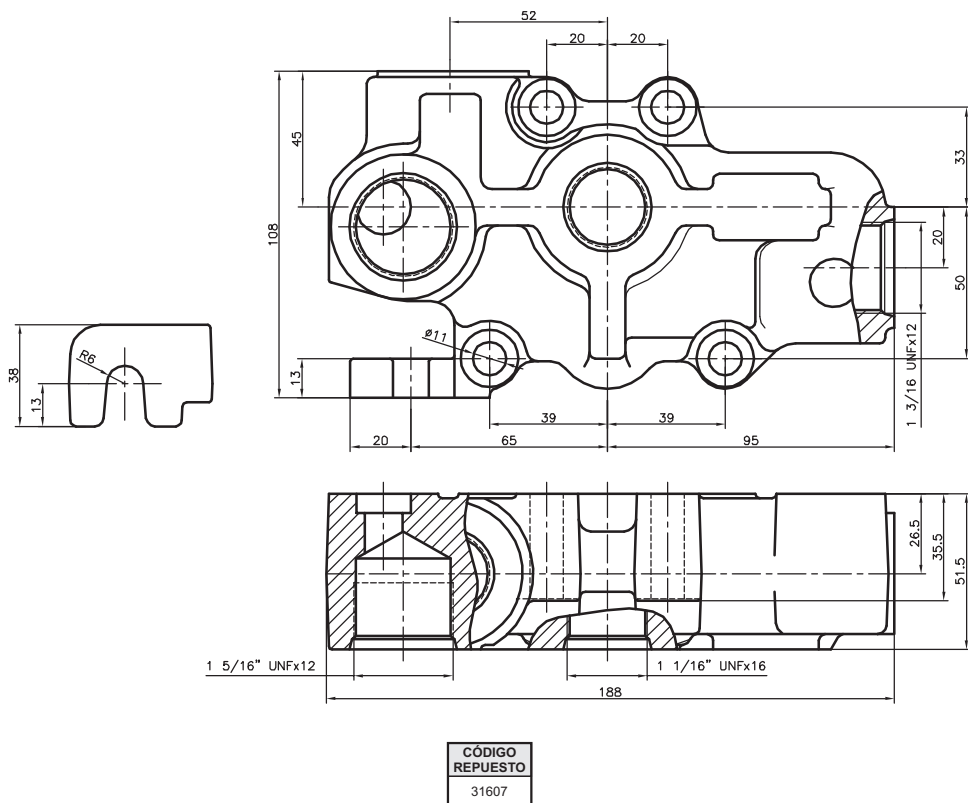


CÓDIGO  
REPUESTO  
31606

TAPA DE ENTRADA CON ENTRADA SUPERIOR Y SALIDA LATERAL



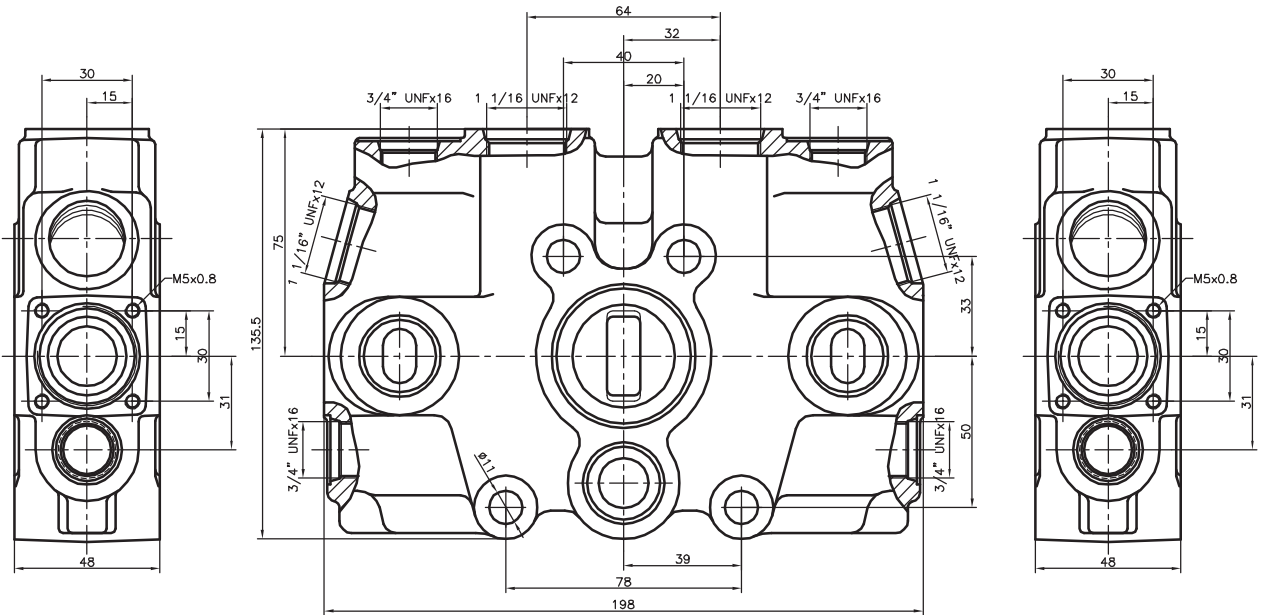
TAPA DE ENTRADA CON ENTRADA LATERAL Y SALIDA LATERAL





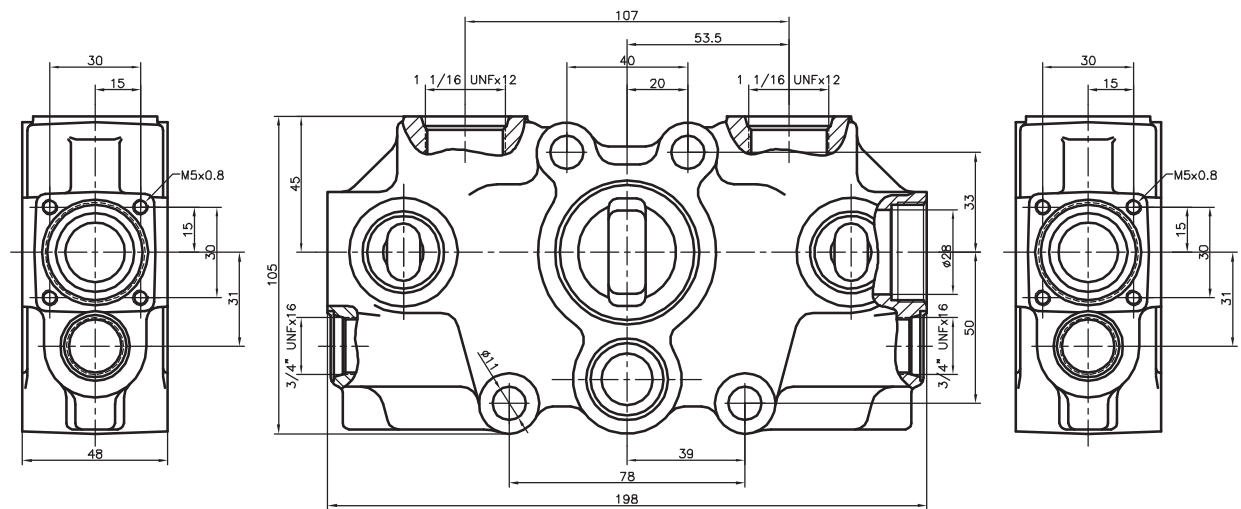


CUERPO CENTRAL PARA VÁLVULAS AUXILIARES



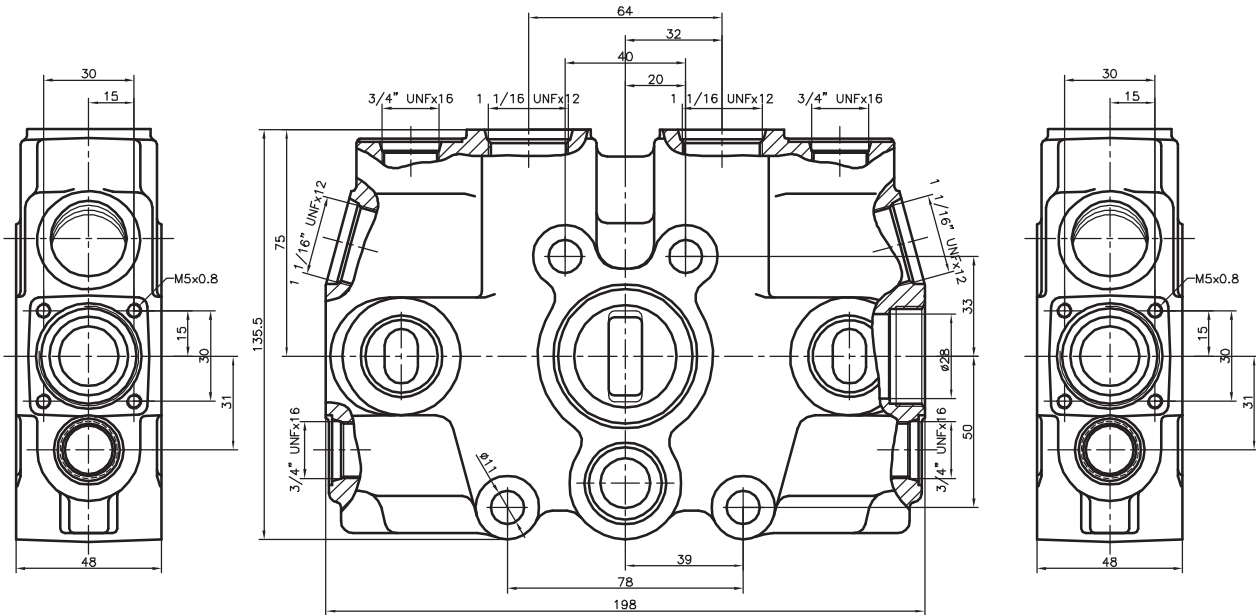
|                    |
|--------------------|
| CÓDIGO<br>REPUESTO |
| 30419              |

CUERPO CENTRAL DESTRAPE AUTOMÁTICO



|                    |
|--------------------|
| CÓDIGO<br>REPUESTO |
| 31143              |

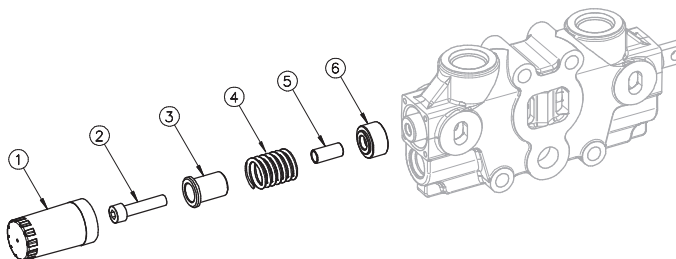
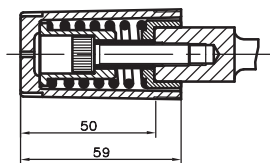
CUERPO CENTRAL PARA VÁLVULAS AUXILIARES DESTRABE AUTOMÁTICO



|                    |
|--------------------|
| CÓDIGO<br>REPUESTO |
| 31114              |



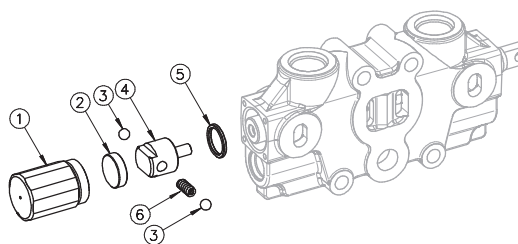
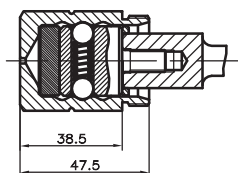
## CENTRADO POR RESORTE STANDARD (SR)



**CÓDIGO REPUESTO  
SUBCONJUNTO**  
60631

| Nº | DENOMINACIÓN                   | CÓDIGO REPUESTO | Nº | DENOMINACIÓN        | CÓDIGO REPUESTO |
|----|--------------------------------|-----------------|----|---------------------|-----------------|
| 01 | Tapa Extremo Resorte           | 30433           | 04 | Resorte             | 30434           |
| 02 | Tornillo Cab. Cilíndrica Allen | 1194            | 05 | Suplemento Tornillo | 30435           |
| 03 | Casquillo Mayor                | 30437           | 06 | Casquillo Menor     | 30436           |

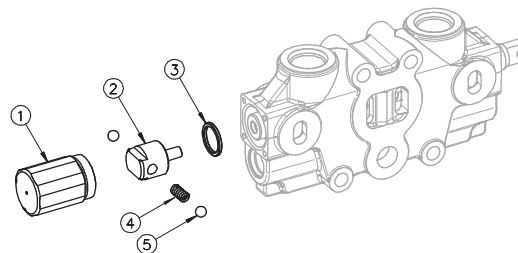
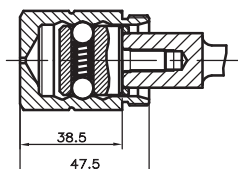
## CENTRADO CON SIMPLE POSICIÓN RETENIDA EN "A" (R1)



**CÓDIGO REPUESTO  
SUBCONJUNTO**  
60559

| Nº | DENOMINACIÓN                    | CÓDIGO REPUESTO | Nº | DENOMINACIÓN          | CÓDIGO REPUESTO |
|----|---------------------------------|-----------------|----|-----------------------|-----------------|
| 01 | Tapa Extremo Vástago Con Traba  | 30442           | 04 | Extremo Traba Vástago | 30443           |
| 02 | Tope Para Una Posición Retenida | 30713           | 05 | Arandela Tope         | 30548           |
| 03 | Bollilla de Acero               | 1120            | 06 | Resorte               | 30444           |

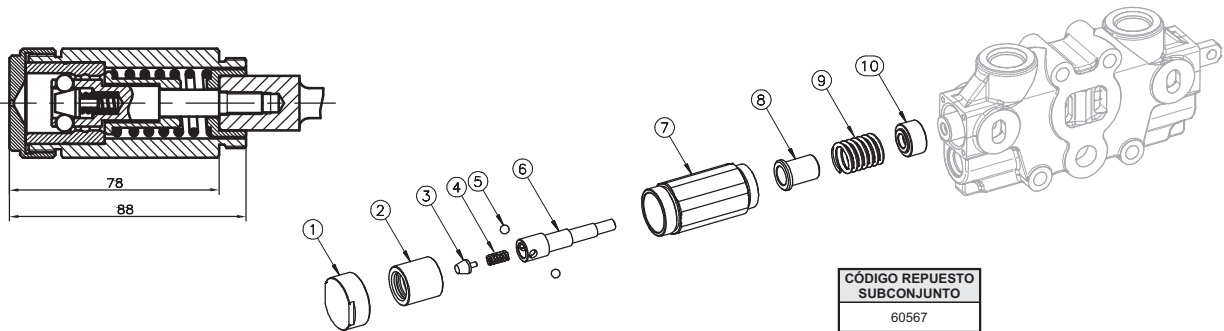
## CENTRADO CON SIMPLE POSICIÓN RETENIDA EN "A" Y "B" (R2)



**CÓDIGO REPUESTO  
SUBCONJUNTO**  
60561

| Nº | DENOMINACIÓN                   | CÓDIGO REPUESTO | Nº | DENOMINACIÓN      | CÓDIGO REPUESTO |
|----|--------------------------------|-----------------|----|-------------------|-----------------|
| 01 | Tapa Extremo Vástago Con Traba | 30442           | 04 | Resorte           | 30444           |
| 02 | Extremo Traba Vástago          | 30443           | 05 | Bollilla de Acero | 1120            |
| 03 | Arandela Tope                  | 30548           |    |                   |                 |

## CENTRADO POR RESORTE CON SIMPLE POSICIÓN RETENIDA EN "A" O "B"(R1R)

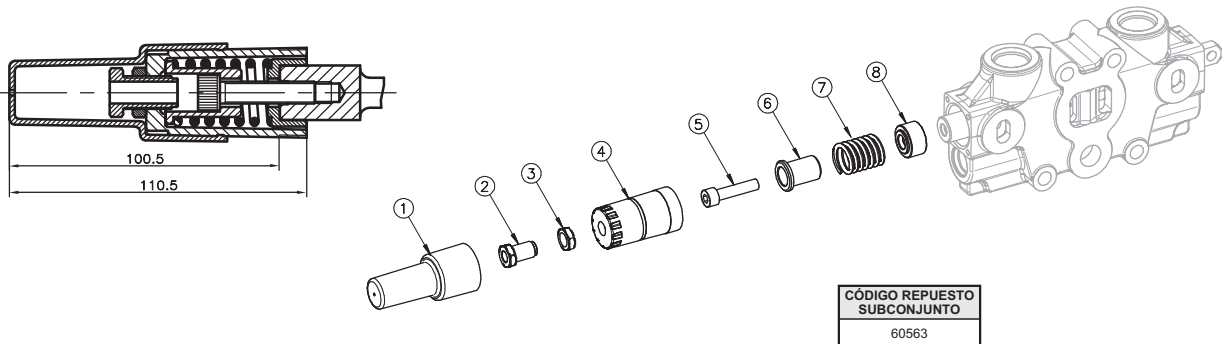


**CÓDIGO REPUESTO SUBCONJUNTO**  
60567

| Nº | DENOMINACIÓN           | CÓDIGO REPUESTO | Nº | DENOMINACIÓN                   | CÓDIGO REPUESTO |
|----|------------------------|-----------------|----|--------------------------------|-----------------|
| 01 | Tapón Camisa Extremo   | 30684           | 06 | Tornillo Porta Bolillas        | 30685           |
| 02 | Buje Posición Retenida | 30688           | 07 | Camisa Extremos Posición Rete. | 30683           |
| 03 | Cono Retención Bolilla | 30686           | 08 | Casquillo Mayor                | 30437           |
| 04 | Resorte                | 30444           | 09 | Resorte                        | 30434           |
| 05 | Bolilla de Acero       | 1089            | 10 | Casquillo Menor                | 30436           |

## CENTRADO POR RESORTE CON SIMPLE REGULACIÓN DE CARRERA (RC1)

REGULACIÓN DE DESCENSO

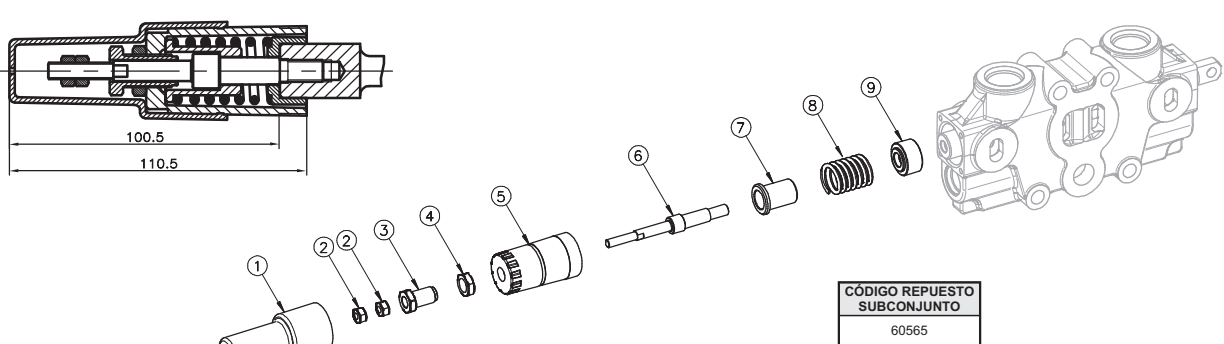


**CÓDIGO REPUESTO SUBCONJUNTO**  
60563

| Nº | DENOMINACIÓN                     | CÓDIGO REPUESTO | Nº | DENOMINACIÓN                   | CÓDIGO REPUESTO |
|----|----------------------------------|-----------------|----|--------------------------------|-----------------|
| 01 | Capuchón Protector Reg. Carrera  | 30457           | 05 | Tornillo Cab. Cilíndrica Allen | 1194            |
| 02 | Tornillo Tope Regulación Carrera | 30352           | 06 | Casquillo Mayor                | 30437           |
| 03 | Contra Tuerca                    | 30354           | 07 | Resorte                        | 30434           |
| 04 | Tapa Extremo Regulación Carrera  | 30350           | 08 | Casquillo Menor                | 30436           |

## CENTRADO POR RESORTE CON DOBLE REGULACIÓN DE CARRERA (RC2)

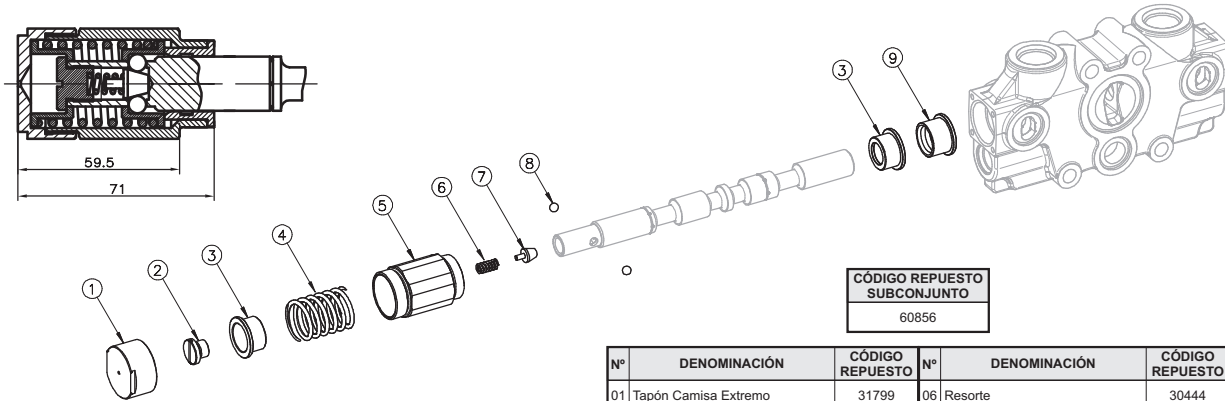
REGULACIÓN DE DESCENSO



**CÓDIGO REPUESTO SUBCONJUNTO**  
60565

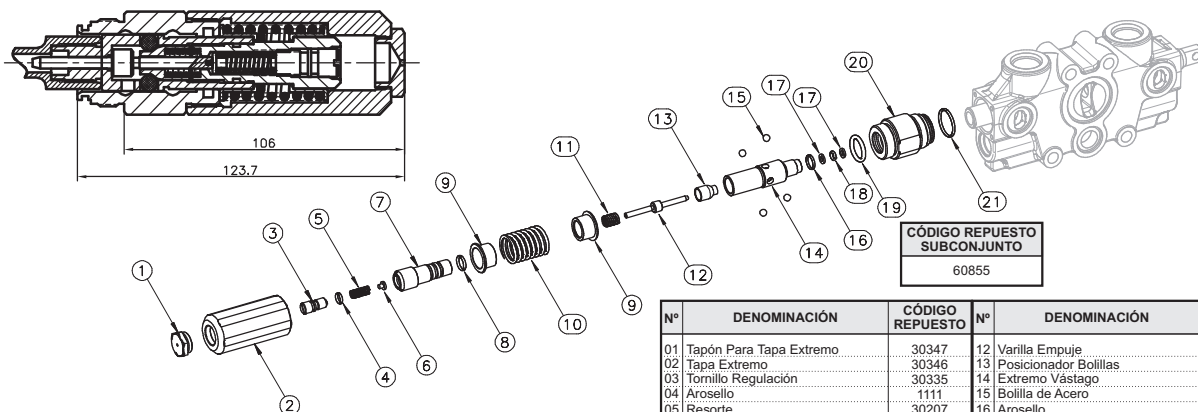
| Nº | DENOMINACIÓN                     | CÓDIGO REPUESTO | Nº | DENOMINACIÓN                | CÓDIGO REPUESTO |
|----|----------------------------------|-----------------|----|-----------------------------|-----------------|
| 01 | Capuchón Protector Reg. Carrera  | 30457           | 06 | Tornillo Vástago Regulación | 30351           |
| 02 | Tuerca Hexagonal                 | 1072            | 07 | Casquillo Mayor             | 30437           |
| 03 | Tornillo Tope Regulación Carrera | 30352           | 08 | Resorte                     | 30434           |
| 04 | Contra Tuerca                    | 30354           | 09 | Casquillo Menor             | 30436           |
| 05 | Tapa Extremo Regulación Carrera  | 30350           |    |                             |                 |

## VÁSTAGO VÁLVULA FLOTANTE



| Nº | DENOMINACIÓN                    | CÓDIGO REPUESTO | Nº | DENOMINACIÓN                     | CÓDIGO REPUESTO |
|----|---------------------------------|-----------------|----|----------------------------------|-----------------|
| 01 | Tapón Camisa Extremo            | 31799           | 06 | Resorte                          | 30444           |
| 02 | Tapón Vástago Flotante          | 31800           | 07 | Cono Retención Bolilla           | 30686           |
| 03 | Casquillo Vástago Flotante      | 31802           | 08 | Bolilla de Acero                 | 1089            |
| 04 | Resorte                         | 31801           | 09 | Buje Posicionador Vast. Flotante | 31803           |
| 05 | Camisa Extremo Vástago Flotante | 30808           |    |                                  |                 |

## DESTRABE AUTOMÁTICO

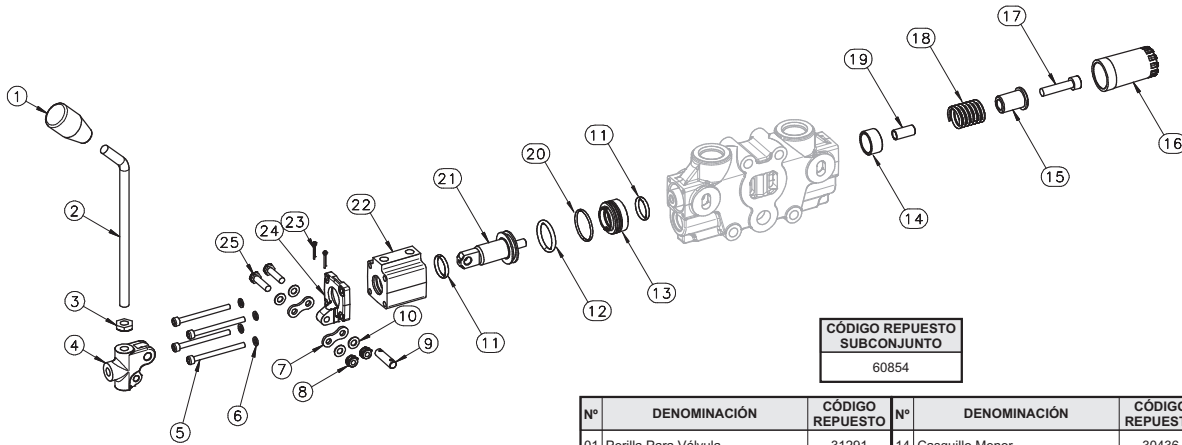


| Nº | DENOMINACIÓN                    | CÓDIGO REPUESTO | Nº | DENOMINACIÓN                 | CÓDIGO REPUESTO |
|----|---------------------------------|-----------------|----|------------------------------|-----------------|
| 01 | Tapón Para Tapa Extremo         | 30347           | 12 | Varilla Empuje               | 30348           |
| 02 | Tapa Extremo                    | 30346           | 13 | Posicionador Bolillas        | 30338           |
| 03 | Tornillo Regulación             | 30335           | 14 | Extremo Vástago              | 30334           |
| 04 | Arosello                        | 1111            | 15 | Bolilla de Acero             | 1089            |
| 05 | Resorte                         | 30207           | 16 | Arosello                     | 1100            |
| 06 | Apoyo Resorte                   | 31112           | 17 | Respaldo Arosello            | 30336           |
| 07 | Tapón Para Regulación           | 30344           | 18 | Arosello                     | 1208            |
| 08 | Arosello                        | 1192            | 19 | Arosello Vástago             | 30431           |
| 09 | Casquillo                       | 30340           | 20 | Posicionador Vástago VCD-100 | 30333           |
| 10 | Resorte Centraje                | 30343           | 21 | Arosello                     | 1205            |
| 11 | Resorte Posicionador de Bolilla | 30341           |    |                              |                 |





## SISTEMA NEUMÁTICO/MANUAL PARA VCD-150M

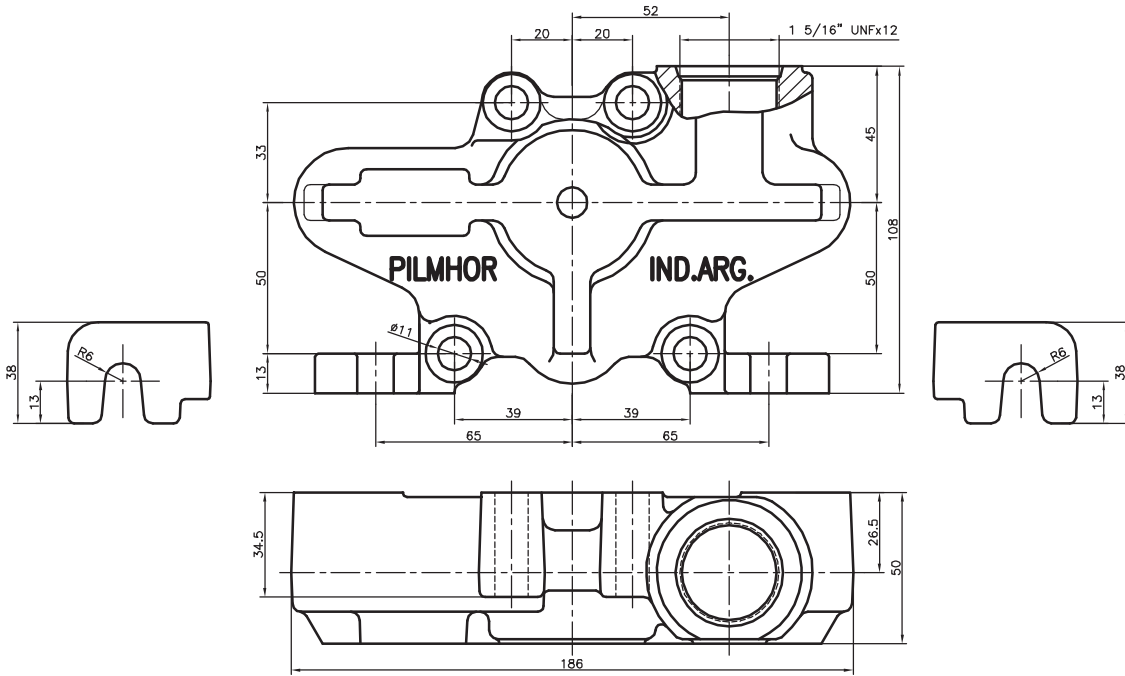


**CÓDIGO REPUESTO  
SUBCONJUNTO**  
60854

| Nº | DENOMINACIÓN                    | CÓDIGO REPUESTO | Nº | DENOMINACIÓN                    | CÓDIGO REPUESTO |
|----|---------------------------------|-----------------|----|---------------------------------|-----------------|
| 01 | Perilla Para Válvula            | 31291           | 14 | Casquillo Menor                 | 30436           |
| 02 | Palanca Accionamiento           | 31125           | 15 | Casquillo Mayor                 | 30437           |
| 03 | Contratuercas Palanca           | 30474           | 16 | Tapa Extremo Resorte            | 30433           |
| 04 | Extremo Palanca                 | 30479           | 17 | Tornillo Cab. Cilindrica Allen  | 1194            |
| 05 | Tornillo Cab. Cilindrica Allen  | 1260            | 18 | Resorte                         | 31832           |
| 06 | Arandela Grower                 | 1077            | 19 | Suplemento Tornillo             | 30435           |
| 07 | Eslabón VCD-150M                | 31102           | 20 | Arosello                        | 1053            |
| 08 | Tuerca Hexagonal Auto-frenate   | 1248            | 21 | Prolongación Vástago Neumático  | 31831           |
| 09 | Perno Extremo Palanca           | 30428           | 22 | Cilindro Sist. Neumatico/Manual | 31830           |
| 10 | Platillo                        | 31147           | 23 | Chaveta Paralisa                | 1107            |
| 11 | Arosello                        | 1069            | 24 | Tapa Soporte Palanca            | 31100           |
| 12 | Arosello                        | 1315            | 25 | Tornillo Cab. Hexagonal         | 31103           |
| 13 | Tuerca Rasca P/ Sist. Neumático | 31829           |    |                                 |                 |

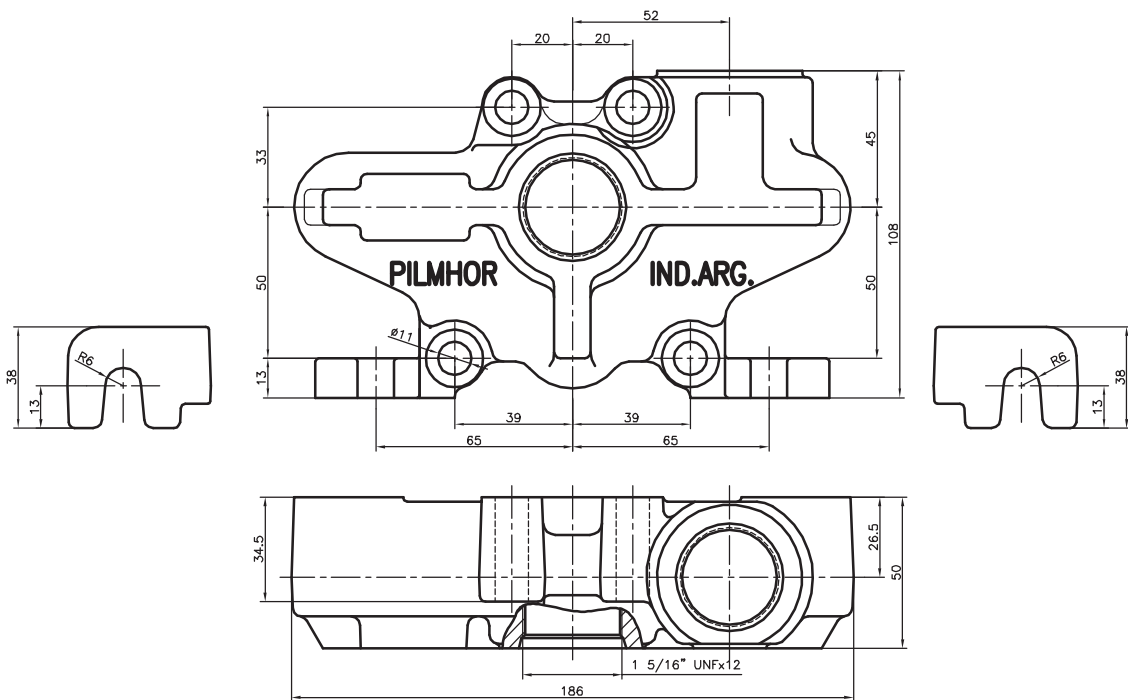


## TAPA DE SALIDA STANDARD



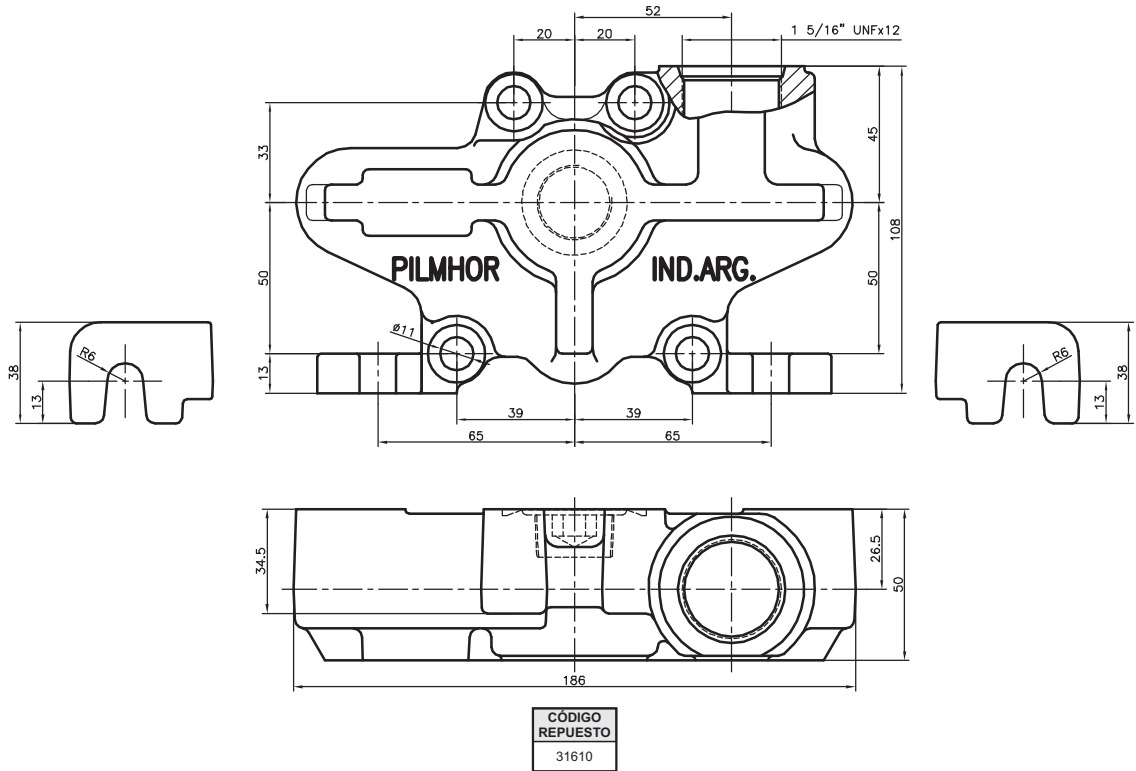
CÓDIGO  
REPUESTO  
31573

## TAPA DE SALIDA CON SALIDA SERIE-LATERAL

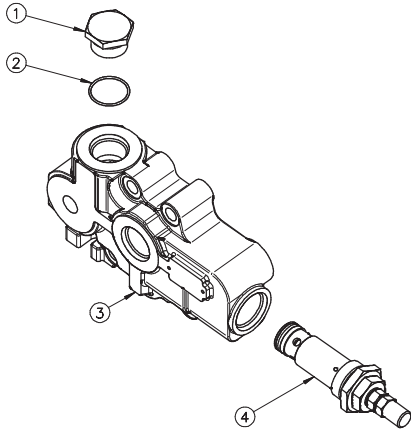


CÓDIGO  
REPUESTO  
31609

TAPA DE SALIDA PARA CENTRO CERRADO



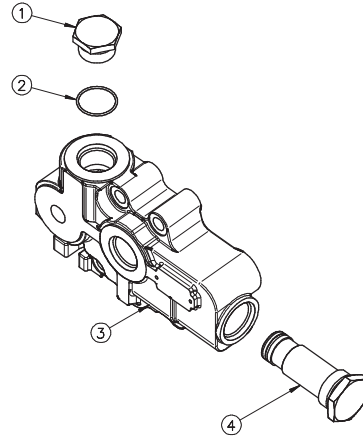
## TAPA DE ENTRADA CON ENTRADA LATERAL CON V.L.P.



**CÓDIGO REPUESTO  
SUBCONJUNTO**  
60782

| Nº | DENOMINACIÓN               | CÓDIGO REPUESTO | Nº | DENOMINACIÓN                    | CÓDIGO REPUESTO |
|----|----------------------------|-----------------|----|---------------------------------|-----------------|
| 01 | Tapón de Cierre 1 1/16"UNF | 30460           | 03 | Tapa Entrada C/ Entrada Lateral | 31606           |
| 02 | Arosello                   | 1151            | 04 | Conj. V.L.P. VCD-100/150        | 60867           |

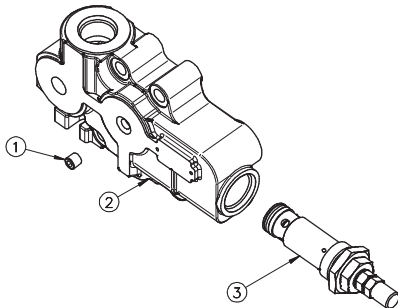
## TAPA DE ENTRADA CON ENTRADA LATERAL SIN V.L.P.



**CÓDIGO REPUESTO  
SUBCONJUNTO**  
60850

| Nº | DENOMINACIÓN               | CÓDIGO REPUESTO | Nº | DENOMINACIÓN                    | CÓDIGO REPUESTO |
|----|----------------------------|-----------------|----|---------------------------------|-----------------|
| 01 | Tapón de Cierre 1 1/16"UNF | 30460           | 03 | Tapa Entrada C/ Entrada Lateral | 31606           |
| 02 | Arosello                   | 1151            | 04 | Conj. Tapón Para Anular V.L.P.  | 60839           |

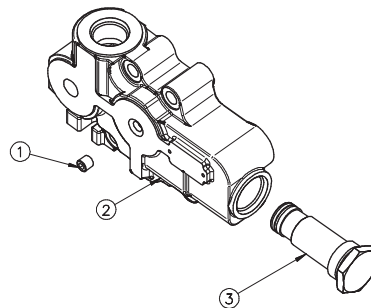
## TAPA DE ENTRADA CON ENTRADA SUPERIOR CON V.L.P.



**CÓDIGO REPUESTO  
SUBCONJUNTO**  
60781

| Nº | DENOMINACIÓN             | CÓDIGO REPUESTO |
|----|--------------------------|-----------------|
| 01 | Tapón Cónico 1/8"NPT     | 30210           |
| 02 | Tapa Entrada Standard    | 31572           |
| 03 | Conj. V.L.P. VCD-100/150 | 60867           |

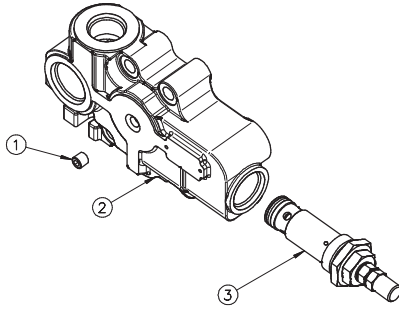
## TAPA DE ENTRADA CON ENTRADA SUPERIOR SIN V.L.P.



**CÓDIGO REPUESTO  
SUBCONJUNTO**  
60851

| Nº | DENOMINACIÓN                   | CÓDIGO REPUESTO |
|----|--------------------------------|-----------------|
| 01 | Tapón Cónico 1/8"NPT           | 30210           |
| 02 | Tapa Entrada Standard          | 31572           |
| 03 | Conj. Tapón Para Anular V.L.P. | 60839           |

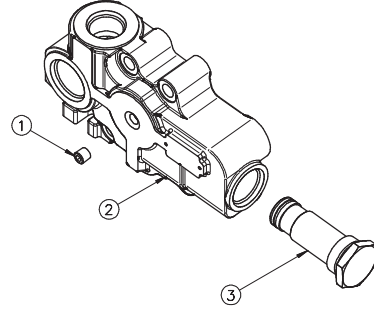
**TAPA DE ENTRADA CON ENTRADA SUPERIOR Y SALIDA LATERAL CON V.L.P.**



**CÓDIGO REPUESTO  
SUBCONJUNTO**  
60776

| Nº | DENOMINACIÓN                   | CÓDIGO REPUESTO |
|----|--------------------------------|-----------------|
| 01 | Tapón Cónico 1/8"NPT           | 30210           |
| 02 | Tapa Entrada C/ Salida Lateral | 31608           |
| 03 | Conj. V.L.P. VCD-100/150       | 60867           |

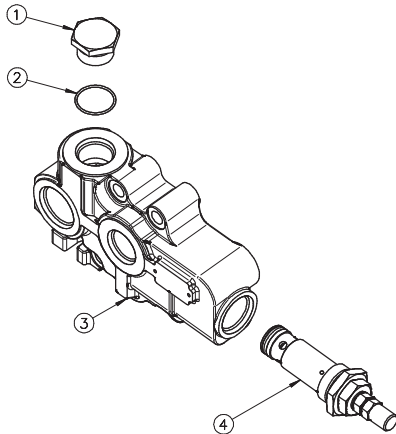
**TAPA DE ENTRADA CON ENTRADA SUPERIOR Y SALIDA LATERAL SIN V.L.P.**



**CÓDIGO REPUESTO  
SUBCONJUNTO**  
60847

| Nº | DENOMINACIÓN                   | CÓDIGO REPUESTO |
|----|--------------------------------|-----------------|
| 01 | Tapón Cónico 1/8"NPT           | 30210           |
| 02 | Tapa Entrada C/ Salida Lateral | 31608           |
| 03 | Conj. Tapón Para Anular V.L.P. | 60839           |

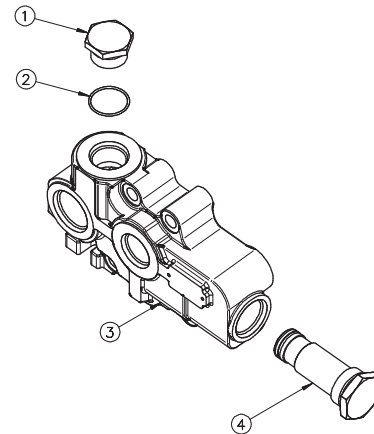
**TAPA DE ENTRADA CON ENTRADA Y SALIDA LATERAL CON V.L.P.**



**CÓDIGO REPUESTO  
SUBCONJUNTO**  
60763

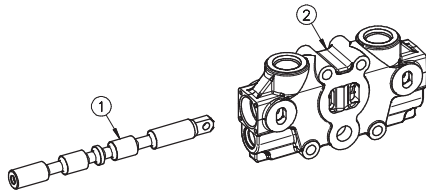
| Nº | DENOMINACIÓN               | CÓDIGO REPUESTO | Nº | DENOMINACIÓN                                     | CÓDIGO REPUESTO |
|----|----------------------------|-----------------|----|--|-----------------|
| 01 | Tapón de Cierre 1 1/16"UNF | 30460           | 03 | Tapa Entrada C/ Entrada Lateral Y Salida Lateral | 31607           |
| 02 | Arosello                   | 1151            | 04 | Conj. V.L.P. VCD-100/150                         | 60867           |

**TAPA DE ENTRADA CON ENTRADA Y SALIDA LATERAL SIN V.L.P.**



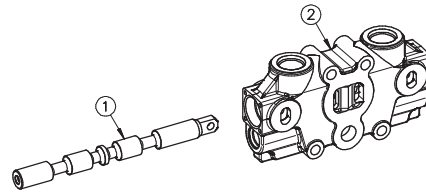
**CÓDIGO REPUESTO  
SUBCONJUNTO**  
60848

| Nº | DENOMINACIÓN               | CÓDIGO REPUESTO | Nº | DENOMINACIÓN                                     | CÓDIGO REPUESTO |
|----|----------------------------|-----------------|----|--|-----------------|
| 01 | Tapón de Cierre 1 1/16"UNF | 30460           | 03 | Tapa Entrada C/ Entrada Lateral Y Salida Lateral | 31607           |
| 02 | Arosello                   | 1151            | 04 | Conj. Tapón Para Anular V.L.P.                   | 60839           |

**CUERPO SIMPLE EFECTO - VÁSTAGO**


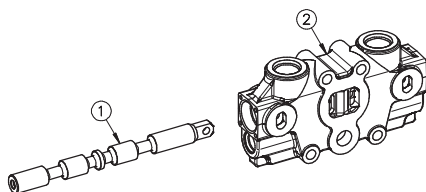
| CÓDIGO REPUESTO SUBCONJUNTO |  |
|-----------------------------|--|
| 60584                       |  |

| Nº | DENOMINACIÓN                  | CÓDIGO REPUESTO |
|----|-------------------------------|-----------------|
| 01 | Vástago Paralelo VCD-150M     | 30423           |
| 02 | Cuerpo VCD-150M Simple Efecto | 30456           |

**CUERPO DOBLE EFECTO - VÁSTAGO**


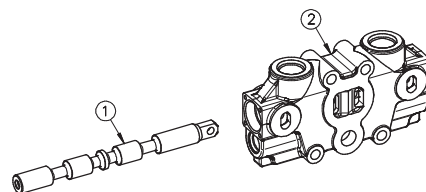
| CÓDIGO REPUESTO SUBCONJUNTO |  |
|-----------------------------|--|
| 60251                       |  |

| Nº | DENOMINACIÓN                 | CÓDIGO REPUESTO |
|----|------------------------------|-----------------|
| 01 | Vástago Paralelo VCD-150M    | 30423           |
| 02 | Cuerpo VCD-150M Doble Efecto | 30418           |

**CUERPO SIMPLE EFECTO - VÁSTAGO MOTOR**


| CÓDIGO REPUESTO SUBCONJUNTO |  |
|-----------------------------|--|
| 60857                       |  |

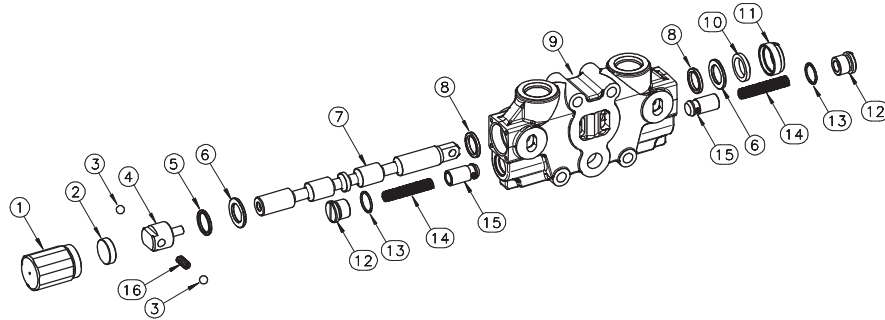
| Nº | DENOMINACIÓN                   | CÓDIGO REPUESTO |
|----|--------------------------------|-----------------|
| 01 | Vástago Parale. VCD-150M Motor | 30424           |
| 02 | Cuerpo VCD-150M Simple Efecto  | 30456           |

**CUERPO DOBLE EFECTO - VÁSTAGO MOTOR**


| CÓDIGO REPUESTO SUBCONJUNTO |  |
|-----------------------------|--|
| 60263                       |  |

| Nº | DENOMINACIÓN                   | CÓDIGO REPUESTO |
|----|--------------------------------|-----------------|
| 01 | Vástago Parale. VCD-150M Motor | 30424           |
| 02 | Cuerpo VCD-150M Doble Efecto   | 30418           |

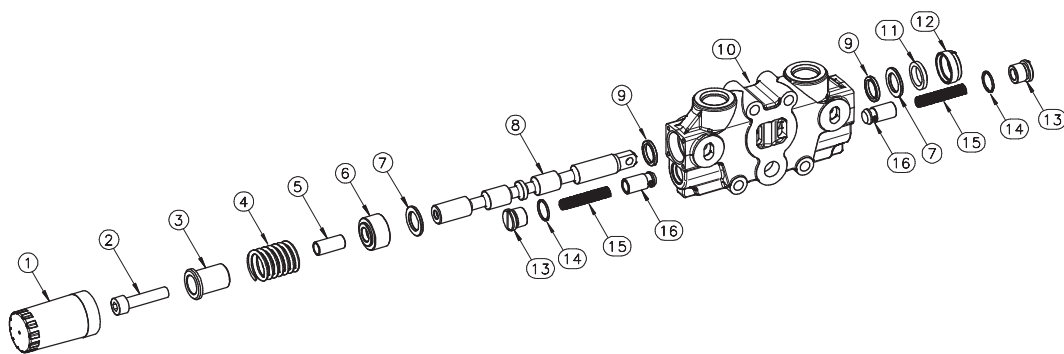
**CUERPO SIMPLE EFECTO - VÁSTAGO CON SIMPLE POSICIÓN  
RETENCIÓN "A" (R1) (COMPLETO)**



**CÓDIGO REPUESTO  
SUBCONJUNTO**  
60792

| Nº | DENOMINACIÓN                    | CÓDIGO REPUESTO | Nº | DENOMINACIÓN                  | CÓDIGO REPUESTO |
|----|---------------------------------|-----------------|----|-------------------------------|-----------------|
| 01 | Tapa Extremo Vástago Con Traba  | 30442           | 09 | Cuerpo VCD-150M Simple Efecto | 30456           |
| 02 | Tope Para Una Posición Retenida | 30713           | 10 | Rasca Vástago                 | 30698           |
| 03 | Bolilla de Acero                | 1120            | 11 | Tuerca Rasca Vástago          | 30430           |
| 04 | Extremo Traba Vástago           | 30443           | 12 | Tapón Válvula Retención       | 30438           |
| 05 | Arandela Tope                   | 30548           | 13 | Arosello                      | 1101            |
| 06 | Arandela Respaldo Arosello      | 30432           | 14 | Resorte Válv. Rete. VCD-150M  | 30440           |
| 07 | Vástago Paralelo VCD-150M       | 30423           | 15 | Pistón Válvula Retención      | 30439           |
| 08 | Arosello Vástago                | 30431           |    |                               |                 |

**CUERPO DOBLE EFECTO - VÁSTAGO CENTRADO POR RESORTE  
STANDARD (SR) (COMPLETO)**

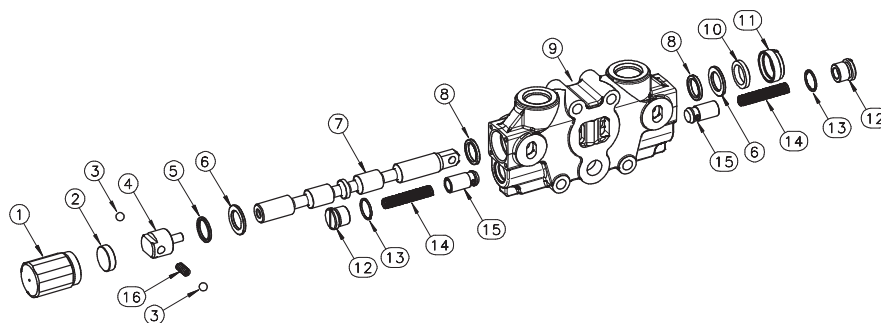


**CÓDIGO REPUESTO  
SUBCONJUNTO**  
60256

| Nº | DENOMINACIÓN                   | CÓDIGO REPUESTO | Nº | DENOMINACIÓN                 | CÓDIGO REPUESTO |
|----|--------------------------------|-----------------|----|------------------------------|-----------------|
| 01 | Tapa Extremo Resorte           | 30433           | 09 | Arosello Vástago             | 30431           |
| 02 | Tornillo Cab. Cilindrica Allen | 1194            | 10 | Cuerpo VCD-150M Doble Efecto | 30418           |
| 03 | Casquillo Mayor                | 30437           | 11 | Rasca Vástago                | 30698           |
| 04 | Resorte                        | 30434           | 12 | Tuerca Rasca Vástago         | 30430           |
| 05 | Suplemento Tornillo            | 30435           | 13 | Tapón Válvula Retención      | 30438           |
| 06 | Casquillo Menor                | 30436           | 14 | Arosello                     | 1101            |
| 07 | Arandela Respaldo Arosello     | 30432           | 15 | Resorte Válv. Rete. VCD-150M | 30440           |
| 08 | Vástago Paralelo VCD-150M      | 30423           | 16 | Pistón Válvula Retención     | 30439           |



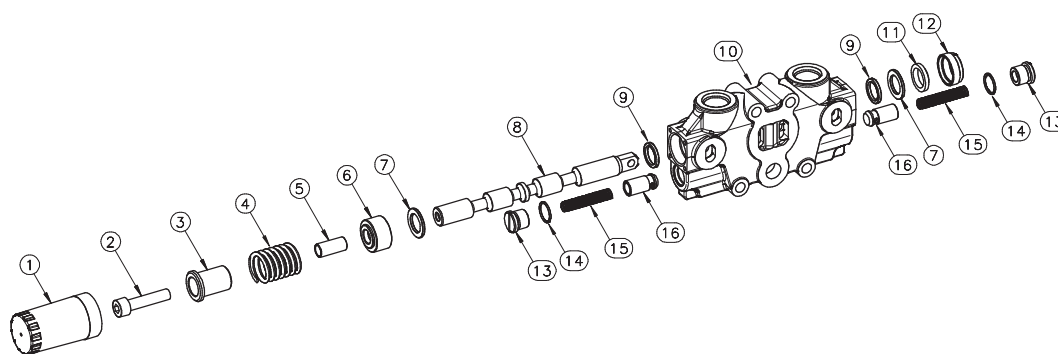
## CUERPO SIMPLE EFECTO - VÁSTAGO MOTOR CON SIMPLE POSICIÓN RETENCIÓN "A" (R1) (COMPLETO)



**CÓDIGO REPUESTO  
SUBCONJUNTO**  
60821

| Nº | DENOMINACIÓN                    | CÓDIGO REPUESTO | Nº | DENOMINACIÓN                  | CÓDIGO REPUESTO |
|----|---------------------------------|-----------------|----|-------------------------------|-----------------|
| 01 | Tapa Extremo Vástago Con Traba  | 30442           | 09 | Cuerpo VCD-150M Simple Efecto | 30456           |
| 02 | Tope Para Una Posición Retenida | 30713           | 10 | Rasca Vástago                 | 30698           |
| 03 | Bolilla de Acero                | 1120            | 11 | Tuerca Rasca Vástago          | 30430           |
| 04 | Extremo Traba Vástago           | 30443           | 12 | Tapón Válvula Retención       | 30438           |
| 05 | Arandela Tope                   | 30548           | 13 | Arosello                      | 1101            |
| 06 | Arandela Respaldo Arosello      | 30432           | 14 | Resorte Válv. Rete. VCD-150M  | 30440           |
| 07 | Vástago Parale. VCD-150M Motor  | 30424           | 15 | Pistón Válvula Retención      | 30439           |
| 08 | Arosello Vástago                | 30431           |    |                               |                 |

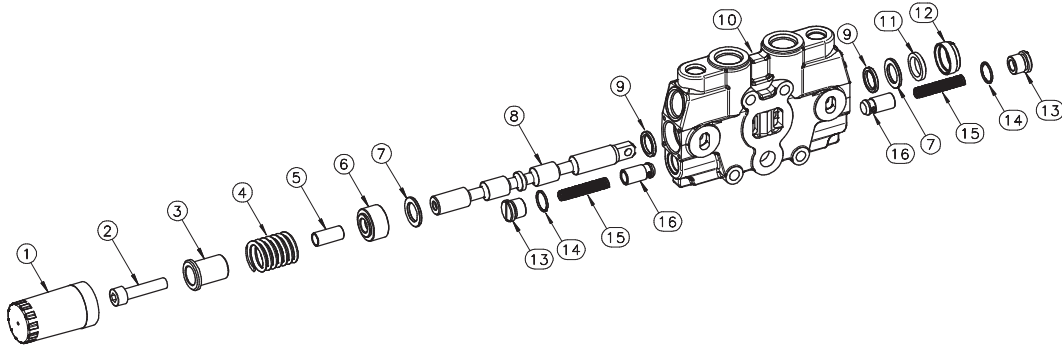
## CUERPO DOBLE EFECTO - VÁSTAGO MOTOR CENTRADO POR RESORTE STANDARD (SR) (COMPLETO)



**CÓDIGO REPUESTO  
SUBCONJUNTO**  
60268

| Nº | DENOMINACIÓN                   | CÓDIGO REPUESTO | Nº | DENOMINACIÓN                 | CÓDIGO REPUESTO |
|----|--------------------------------|-----------------|----|------------------------------|-----------------|
| 01 | Tapa Extremo Resorte           | 30433           | 09 | Arosello Vástago             | 30431           |
| 02 | Tornillo Cab. Cilíndrica Allen | 1194            | 10 | Cuerpo VCD-150M Doble Efecto | 30418           |
| 03 | Casquillo Mayor                | 30437           | 11 | Rasca Vástago                | 30698           |
| 04 | Resorte                        | 30434           | 12 | Tuerca Rasca Vástago         | 30430           |
| 05 | Suplemento Tornillo            | 30435           | 13 | Tapón Válvula Retención      | 30438           |
| 06 | Casquillo Menor                | 30436           | 14 | Arosello                     | 1101            |
| 07 | Arandela Respaldo Arosello     | 30432           | 15 | Resorte Válv. Rete. VCD-150M | 30440           |
| 08 | Vástago Parale. VCD-150M Motor | 30424           | 16 | Pistón Válvula Retención     | 30439           |

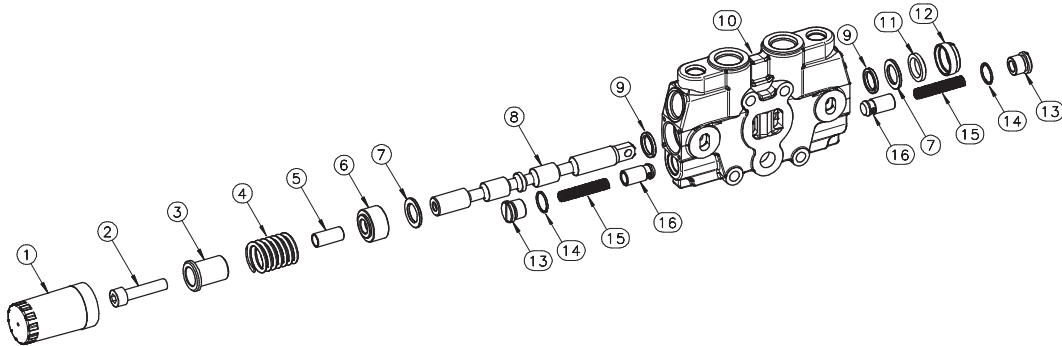
**CUERPO P/ VÁLVULAS AUXILIARES SIMPLE EFECTO - VÁSTAGO (COMPLETO)**



**CÓDIGO REPUESTO  
SUBCONJUNTO**  
60858

| Nº | DENOMINACIÓN                   | CÓDIGO REPUESTO | Nº | DENOMINACIÓN                 | CÓDIGO REPUESTO |
|----|--------------------------------|-----------------|----|------------------------------|-----------------|
| 01 | Tapa Extremo Resorte           | 30433           | 09 | Arosello Vástago             | 30431           |
| 02 | Tornillo Cab. Cilíndrica Allen | 1194            | 10 | Cuerpo VCD-150M C/ Válvulas  | 30419           |
| 03 | Casquillo Mayor                | 30437           | 11 | Rasca Vástago                | 30698           |
| 04 | Resorte                        | 30434           | 12 | Tuerca Rasca Vástago         | 30430           |
| 05 | Suplemento Tornillo            | 30435           | 13 | Tapón Válvula Retención      | 30438           |
| 06 | Casquillo Menor                | 30436           | 14 | Arosello                     | 1101            |
| 07 | Arandela Respaldo Arosello     | 30432           | 15 | Resorte Válv. Rete. VCD-150M | 30440           |
| 08 | Vástago Paralelo VCD-150M      | 30423           | 16 | Pistón Válvula Retención     | 30439           |

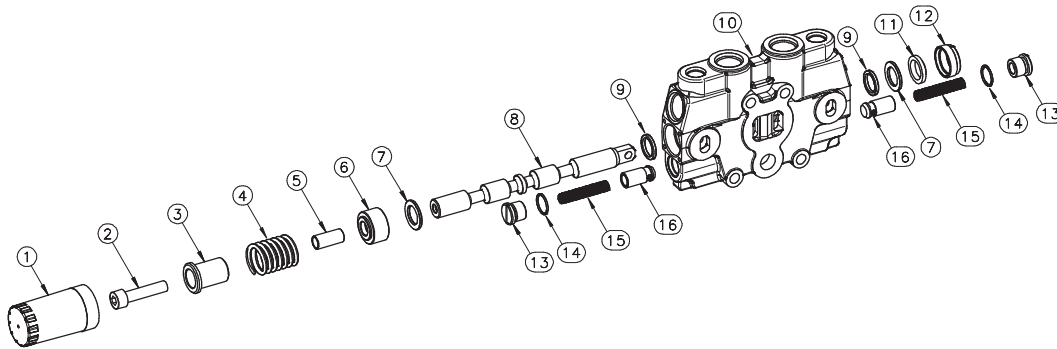
**CUERPO P/ VÁLVULAS AUXILIARES DOBLE EFECTO - VÁSTAGO (COMPLETO)**



**CÓDIGO REPUESTO  
SUBCONJUNTO**  
60697

| Nº | DENOMINACIÓN                   | CÓDIGO REPUESTO | Nº | DENOMINACIÓN                 | CÓDIGO REPUESTO |
|----|--------------------------------|-----------------|----|------------------------------|-----------------|
| 01 | Tapa Extremo Resorte           | 30433           | 09 | Arosello Vástago             | 30431           |
| 02 | Tornillo Cab. Cilíndrica Allen | 1194            | 10 | Cuerpo VCD-150M C/ Válvulas  | 30419           |
| 03 | Casquillo Mayor                | 30437           | 11 | Rasca Vástago                | 30698           |
| 04 | Resorte                        | 30434           | 12 | Tuerca Rasca Vástago         | 30430           |
| 05 | Suplemento Tornillo            | 30435           | 13 | Tapón Válvula Retención      | 30438           |
| 06 | Casquillo Menor                | 30436           | 14 | Arosello                     | 1101            |
| 07 | Arandela Respaldo Arosello     | 30432           | 15 | Resorte Válv. Rete. VCD-150M | 30440           |
| 08 | Vástago Paralelo VCD-150M      | 30423           | 16 | Pistón Válvula Retención     | 30439           |

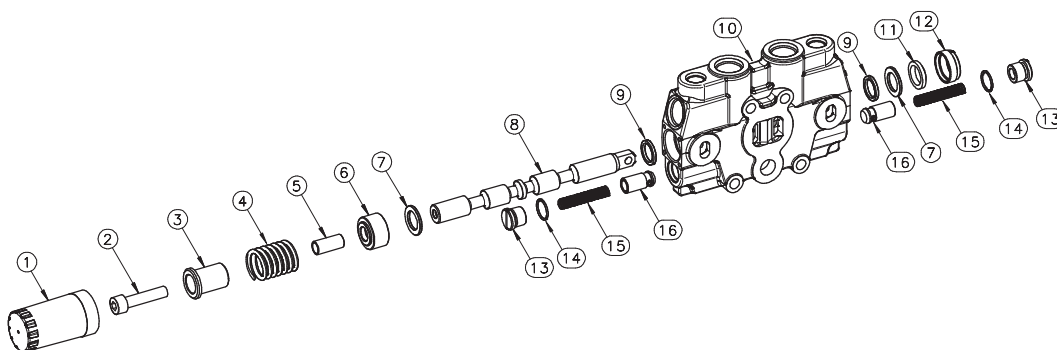
## CUERPO C/ VÁLVULAS AUXILIARES SIMPLE EFECTO - VÁSTAGO MOTOR (COMPLETO)



**CÓDIGO REPUESTO  
SUBCONJUNTO**  
60859

| Nº | DENOMINACIÓN                   | CÓDIGO REPUESTO | Nº | DENOMINACIÓN                 | CÓDIGO REPUESTO |
|----|--------------------------------|-----------------|----|------------------------------|-----------------|
| 01 | Tapa Extremo Resorte           | 30433           | 09 | Arosello Vástago             | 30431           |
| 02 | Tornillo Cab. Cilindrica Allen | 1194            | 10 | Cuerpo VCD-150M C/ Válvulas  | 30419           |
| 03 | Casquillo Mayor                | 30437           | 11 | Rasca Vástago                | 30698           |
| 04 | Resorte                        | 30434           | 12 | Tuerca Rasca Vástago         | 30430           |
| 05 | Suplemento Tornillo            | 30435           | 13 | Tapón Válvula Retención      | 30438           |
| 06 | Casquillo Menor                | 30436           | 14 | Arosello                     | 1101            |
| 07 | Arandela Respaldo Arosello     | 30432           | 15 | Resorte Válv. Rete. VCD-150M | 30440           |
| 08 | Vástago Parale. VCD-150M Motor | 30424           | 16 | Pistón Válvula Retención     | 30439           |

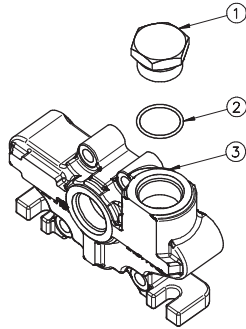
## CUERPO C/ VÁLVULAS AUXILIARES DOBLE EFECTO - VÁSTAGO MOTOR (COMPLETO)



**CÓDIGO REPUESTO  
SUBCONJUNTO**  
60709

| Nº | DENOMINACIÓN                   | CÓDIGO REPUESTO | Nº | DENOMINACIÓN                 | CÓDIGO REPUESTO |
|----|--------------------------------|-----------------|----|------------------------------|-----------------|
| 01 | Tapa Extremo Resorte           | 30433           | 09 | Arosello Vástago             | 30431           |
| 02 | Tornillo Cab. Cilindrica Allen | 1194            | 10 | Cuerpo VCD-150M C/ Válvulas  | 30419           |
| 03 | Casquillo Mayor                | 30437           | 11 | Rasca Vástago                | 30698           |
| 04 | Resorte                        | 30434           | 12 | Tuerca Rasca Vástago         | 30430           |
| 05 | Suplemento Tornillo            | 30435           | 13 | Tapón Válvula Retención      | 30438           |
| 06 | Casquillo Menor                | 30436           | 14 | Arosello                     | 1101            |
| 07 | Arandela Respaldo Arosello     | 30432           | 15 | Resorte Válv. Rete. VCD-150M | 30440           |
| 08 | Vástago Parale. VCD-150M Motor | 30424           | 16 | Pistón Válvula Retención     | 30439           |

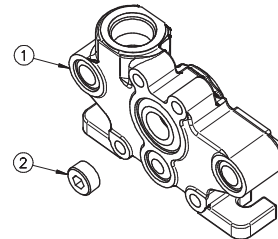
**TAPA SALIDA CON SALIDA SERIE - LATERAL**



**CÓDIGO REPUESTO  
SUBCONJUNTO**  
60812

| Nº | DENOMINACIÓN                  | CÓDIGO REPUESTO |
|----|-------------------------------|-----------------|
| 01 | Tapón Cierre 1 5/16"UNF       | 30673           |
| 02 | Arosello                      | 1150            |
| 03 | Tapa Salida C/ Salida Lateral | 31609           |

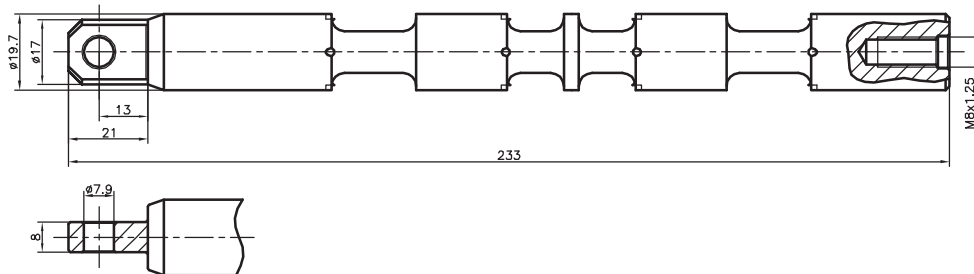
**TAPA SALIDA PARA CENTRO CERRADO**



**CÓDIGO REPUESTO  
SUBCONJUNTO**  
60849

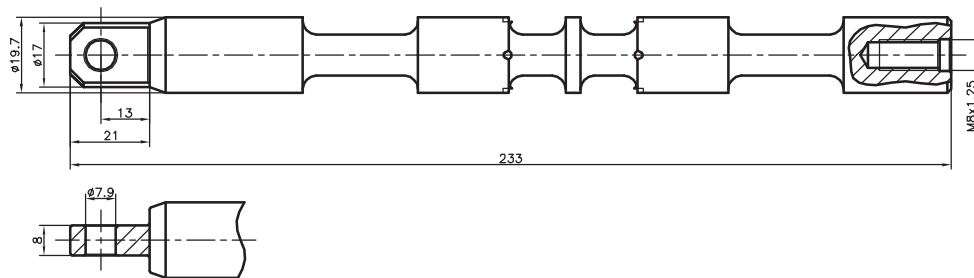
| Nº | DENOMINACIÓN                    | CÓDIGO REPUESTO |
|----|---------------------------------|-----------------|
| 01 | Tapa Salida Para Centro Cerrado | 31610           |
| 02 | Tapón Cónico 3/4"NPT            | 1198            |

## VÁSTAGO PARALELO SIMPLE EFECTO / DOBLE EFECTO



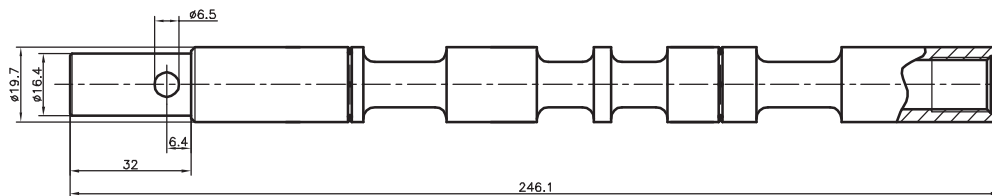
|                    |
|--------------------|
| CÓDIGO<br>REPUESTO |
| 30423              |

## VÁSTAGO PARALELO MOTOR



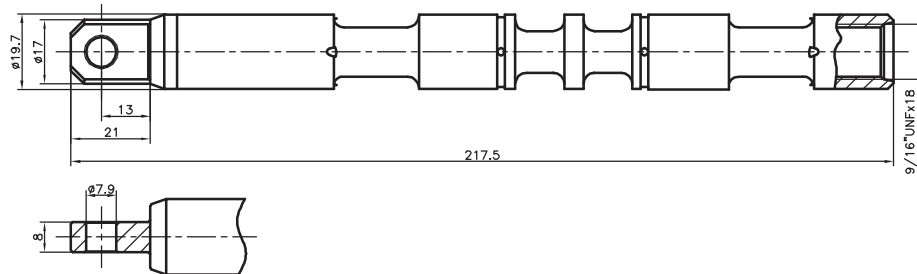
|                    |
|--------------------|
| CÓDIGO<br>REPUESTO |
| 30424              |

## VÁSTAGO VÁLVULA FLOTANTE



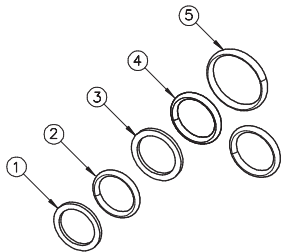
|                    |
|--------------------|
| CÓDIGO<br>REPUESTO |
| 31806              |

VÁSTAGO DESTRABE AUTOMÁTICO



|                    |
|--------------------|
| CÓDIGO<br>REPUESTO |
| 30332              |

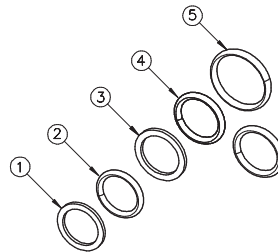
## JUNTAS V.L.P. TAPA ENTRADA (Cartucho)



**CÓDIGO REPUESTO  
SUBCONJUNTO**  
60777

| Nº | DENOMINACIÓN             | CÓDIGO REPUESTO | Nº | DENOMINACIÓN           | CÓDIGO REPUESTO |
|----|--------------------------|-----------------|----|------------------------|-----------------|
| 01 | Respaldo Arosello V.L.P. | 30577           | 04 | Arosello V.L.P.        | 1069            |
| 02 | Arosello V.L.P.          | 1012            | 05 | Arosello Cierre V.L.P. | 1291            |
| 03 | Respaldo Arosello V.L.P. | 30202           |    |                        |                 |

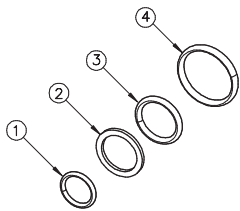
## JUNTAS VITON V.L.P. TAPA ENTRADA (Cartucho)



**CÓDIGO REPUESTO  
SUBCONJUNTO**  
60778

| Nº | DENOMINACIÓN             | CÓDIGO REPUESTO | Nº | DENOMINACIÓN                 | CÓDIGO REPUESTO |
|----|--------------------------|-----------------|----|------------------------------|-----------------|
| 01 | Respaldo Arosello V.L.P. | 30577           | 04 | Arosello V.L.P. Vitón        | 1271            |
| 02 | Arosello V.L.P. Vitón    | 1272            | 05 | Arosello Cierre V.L.P. Vitón | 1304            |
| 03 | Respaldo Arosello V.L.P. | 30202           |    |                              |                 |

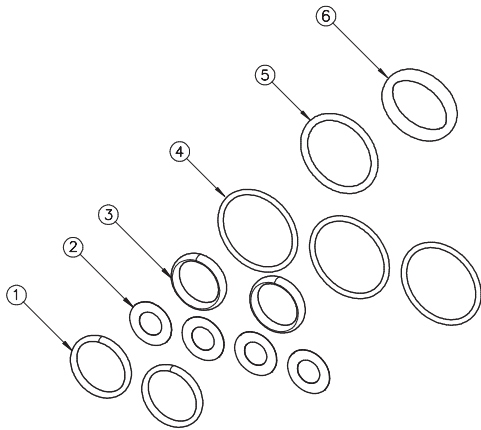
## JUNTAS V.L.P. Y ANTICHOQUE PARA CUERPO CON VÁLVULAS AUXILIARES



**CÓDIGO REPUESTO  
SUBCONJUNTO**  
60612

| Nº | DENOMINACIÓN                       | CÓDIGO REPUESTO |
|----|------------------------------------|-----------------|
| 01 | Arosello Pistón V.L.P. Antichoqe   | 1192            |
| 02 | Respaldo Arosello V.L.P. Antichoq. | 30577           |
| 03 | Arosello V.L.P. Antichoque         | 1069            |
| 04 | Arosello Cierre V.L.P. Antichoque  | 1151            |

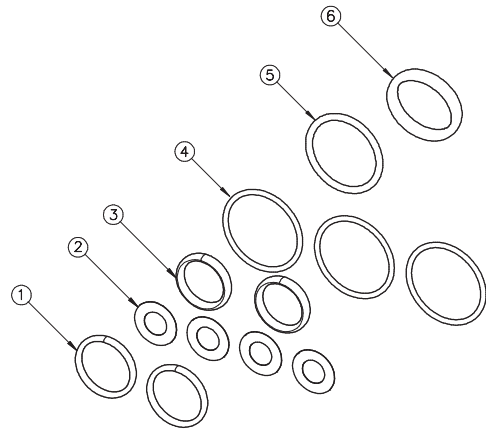
**JUNTAS VÁLVULA VCD-150M - 1 CUERPO**



**CÓDIGO REPUESTO  
SUBCONJUNTO**  
60550

| Nº | DENOMINACIÓN               | CÓDIGO REPUESTO | Nº | DENOMINACIÓN    | CÓDIGO REPUESTO |
|----|----------------------------|-----------------|----|-----------------|-----------------|
| 01 | Arosello Válvula Retención | 1295            | 04 | Arosello Cuerpo | 1073            |
| 02 | Arandela Separadora        | 30469           | 05 | Arosello Cuerpo | 1108            |
| 03 | Arosello Vástago           | 30431           | 06 | Rasca Vástago   | 30698           |

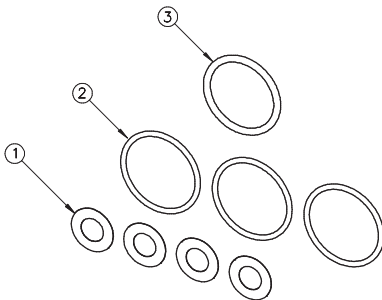
**JUNTAS VÁLVULA VCD-150M  
1 CUERPO - VITÓN**



**CÓDIGO REPUESTO  
SUBCONJUNTO**  
60798

| Nº | DENOMINACIÓN                     | CÓDIGO REPUESTO | Nº | DENOMINACIÓN          | CÓDIGO REPUESTO |
|----|----------------------------------|-----------------|----|-----------------------|-----------------|
| 01 | Arosello Válvula Retención Vitón | 1295            | 04 | Arosello Cuerpo Vitón | 1073            |
| 02 | Arandela Separadora              | 30469           | 05 | Arosello Cuerpo Vitón | 1273            |
| 03 | Arosello Vástago Vitón           | 1313            | 06 | Rasca Vástago         | 30698           |

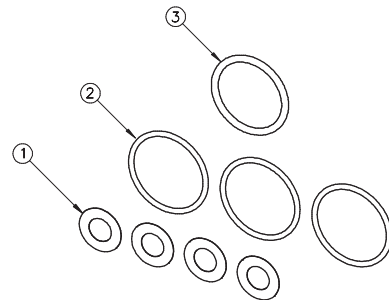
**JUNTAS TAPA DE SALIDA VCD-150M**



**CÓDIGO REPUESTO  
SUBCONJUNTO**  
60594

| Nº | DENOMINACIÓN        | CÓDIGO REPUESTO |
|----|---------------------|-----------------|
| 01 | Arandela Separadora | 30469           |
| 02 | Arosello Cuerpo     | 1073            |
| 03 | Arosello Cuerpo     | 1108            |

**JUNTAS TAPA DE SALIDA VCD-150M - VITÓN**

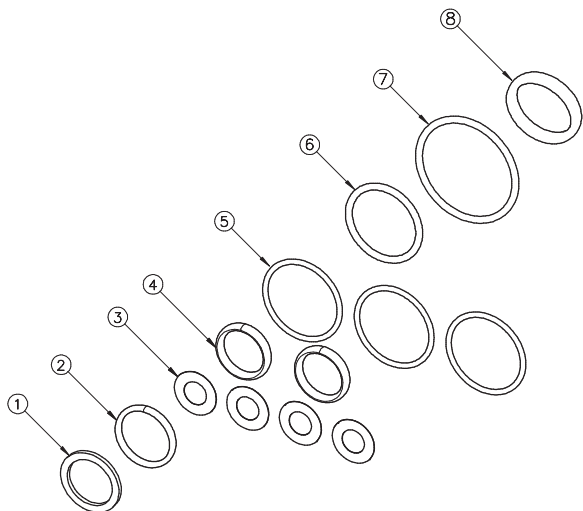


**CÓDIGO REPUESTO  
SUBCONJUNTO**  
60799

| Nº | DENOMINACIÓN          | CÓDIGO REPUESTO |
|----|-----------------------|-----------------|
| 01 | Arandela Separadora   | 30469           |
| 02 | Arosello Cuerpo Vitón | 1273            |
| 03 | Arosello Cuerpo Vitón | 1108            |



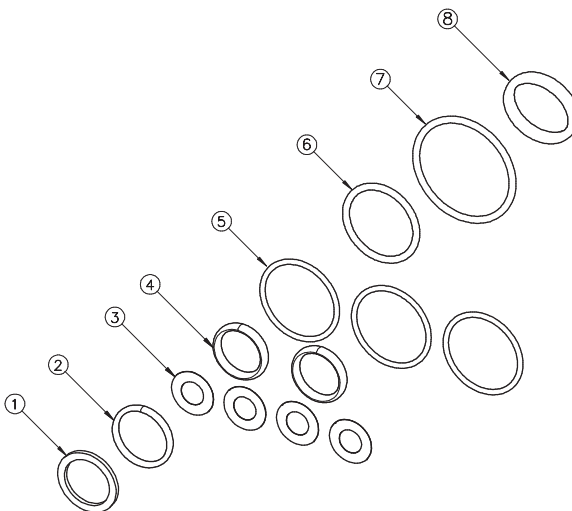
## JUNTAS VÁLVULA VCD-100M - 1 CUERPO



**CÓDIGO REPUESTO  
SUBCONJUNTO**  
60549

| Nº | DENOMINACIÓN                      | CÓDIGO REPUESTO | Nº | DENOMINACIÓN               | CÓDIGO REPUESTO |
|----|-----------------------------------|-----------------|----|----------------------------|-----------------|
| 01 | Respaldo Arosello Válv. Retención | 30202           | 05 | Arosello Cuerpo            | 1073            |
| 02 | Arosello Válvula Retención        | 1012            | 06 | Arosello Cuerpo            | 1136            |
| 03 | Arandela Separadora               | 30469           | 07 | Arosello Válvula Retención | 1311            |
| 04 | Arosello Vástago                  | 30431           | 08 | Rasca Vástago              | 30698           |

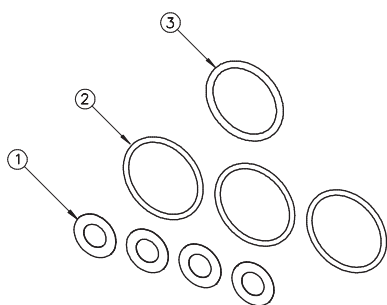
## JUNTAS VÁLVULA VCD-100M 1 CUERPO - VITÓN



**CÓDIGO REPUESTO  
SUBCONJUNTO**  
60686

| Nº | DENOMINACIÓN                      | CÓDIGO REPUESTO | Nº | DENOMINACIÓN               | CÓDIGO REPUESTO |
|----|-----------------------------------|-----------------|----|----------------------------|-----------------|
| 01 | Respaldo Arosello Válv. Retención | 30202           | 05 | Arosello Cuerpo Vitón      | 1273            |
| 02 | Arosello Válvula Retención Vitón  | 1272            | 06 | Arosello Cuerpo Vitón      | 1274            |
| 03 | Arandela Separadora Vitón         | 30439           | 07 | Arosello Válvula Retención | 1131            |
| 04 | Arosello Vástago Vitón            | 1313            | 08 | Rasca Vástago              | 30698           |

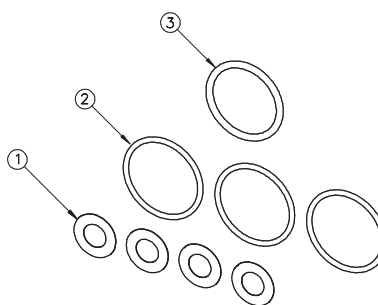
## JUNTAS TAPA DE SALIDA VCD-100M



**CÓDIGO REPUESTO  
SUBCONJUNTO**  
60593

| Nº | DENOMINACIÓN        | CÓDIGO REPUESTO |
|----|---------------------|-----------------|
| 01 | Arandela Separadora | 30469           |
| 02 | Arosello Cuerpo     | 1012            |
| 03 | Arosello Cuerpo     | 1136            |

## JUNTAS TAPA DE SALIDA VCD-100M - VITÓN

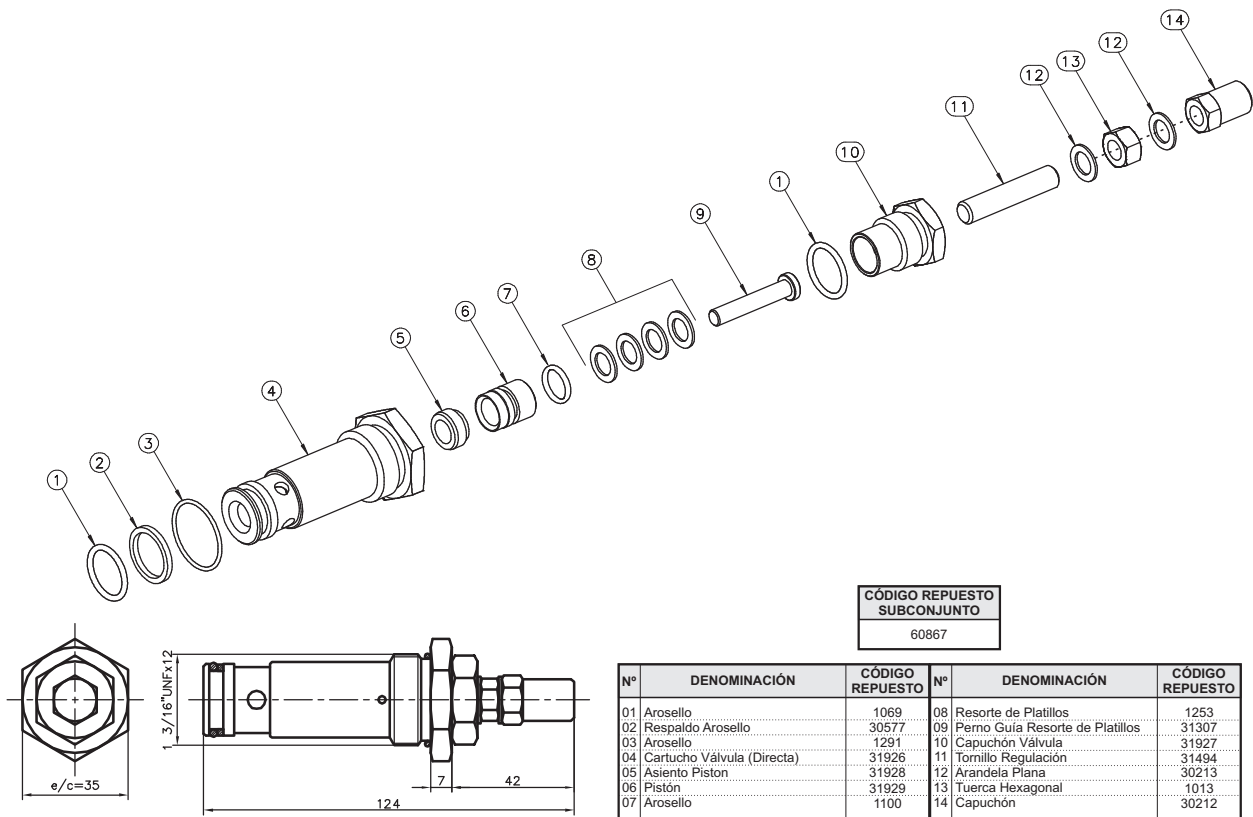


**CÓDIGO REPUESTO  
SUBCONJUNTO**  
60687

| Nº | DENOMINACIÓN          | CÓDIGO REPUESTO |
|----|-----------------------|-----------------|
| 01 | Arandela Separadora   | 30469           |
| 02 | Arosello Cuerpo Vitón | 1272            |
| 03 | Arosello Cuerpo Vitón | 1274            |



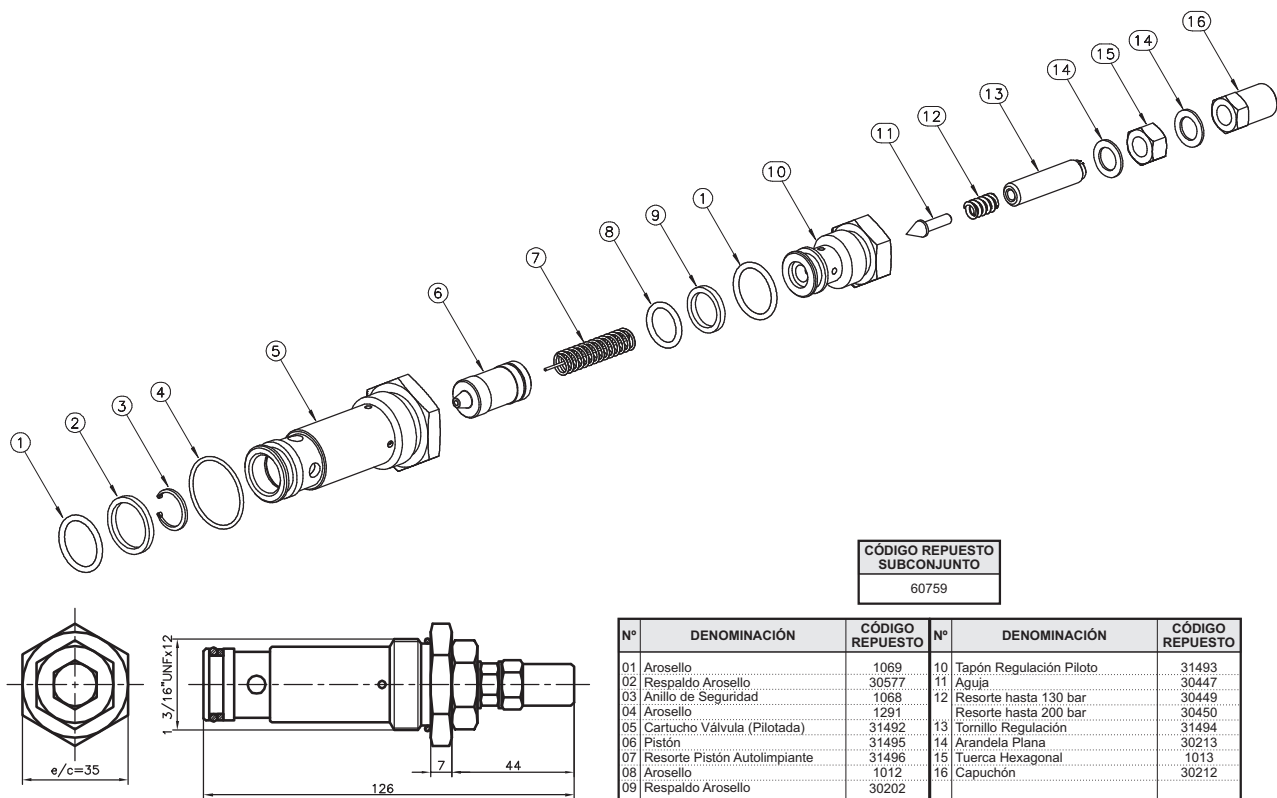
## VÁLVULA LIMITADORA DE PRESIÓN VCD-100M / VCD-150M / VP-150 DIRECTA (Cartucho)



**CÓDIGO REPUESTO  
SUBCONJUNTO**  
60867

| Nº | DENOMINACIÓN               | CÓDIGO REPUESTO | Nº | DENOMINACIÓN                    | CÓDIGO REPUESTO |
|----|----------------------------|-----------------|----|---------------------------------|-----------------|
| 01 | Arosello                   | 1069            | 08 | Resorte de Plátillos            | 1253            |
| 02 | Respaldo Arosello          | 30577           | 09 | Perno Guía Resorte de Plátillos | 31307           |
| 03 | Arosello                   | 1291            | 10 | Capuchón Válvula                | 31927           |
| 04 | Cartucho Válvula (Directa) | 31926           | 11 | Tornillo Regulación             | 31494           |
| 05 | Asiento Pistón             | 31928           | 12 | Arandela Plana                  | 30213           |
| 06 | Pistón                     | 31929           | 13 | Tuerca Hexagonal                | 1013            |
| 07 | Arosello                   | 1100            | 14 | Capuchón                        | 30212           |

## VÁLVULA LIMITADORA DE PRESIÓN VCD-100M / VCD-150M / VP-150 PILOTADA (Cartucho)

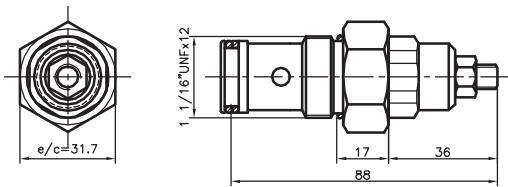
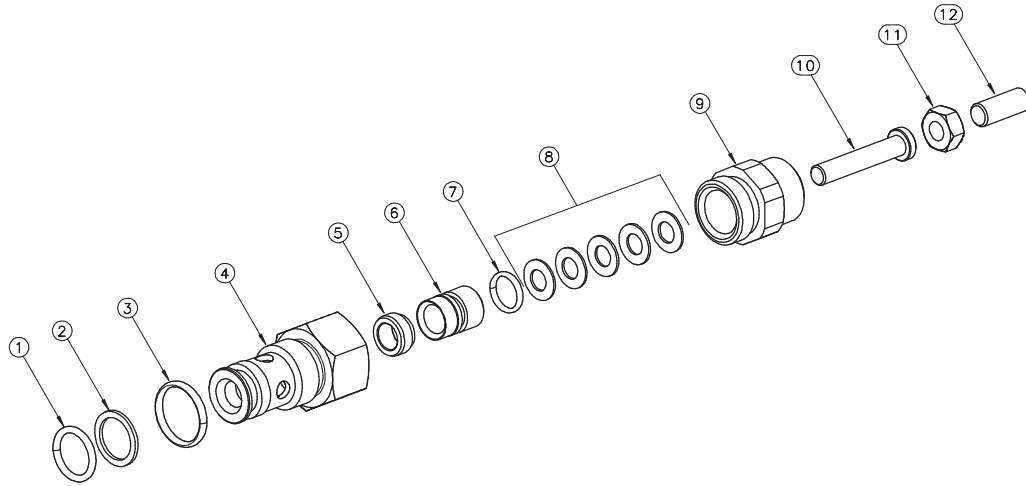


**CÓDIGO REPUESTO  
SUBCONJUNTO**  
60759

| Nº | DENOMINACIÓN                 | CÓDIGO REPUESTO | Nº | DENOMINACIÓN            | CÓDIGO REPUESTO |
|----|------------------------------|-----------------|----|-------------------------|-----------------|
| 01 | Arosello                     | 1069            | 10 | Tapón Regulación Piloto | 31493           |
| 02 | Respaldo Arosello            | 30577           | 11 | Aguja                   | 30447           |
| 03 | Anillo de Seguridad          | 1068            | 12 | Resorte hasta 130 bar   | 30449           |
| 04 | Arosello                     | 1291            | 13 | Resorte hasta 200 bar   | 30450           |
| 05 | Cartucho Válvula (Pilotada)  | 31492           | 14 | Tornillo Regulación     | 31494           |
| 06 | Pistón                       | 31495           | 15 | Arandela Plana          | 30213           |
| 07 | Resorte Pistón Autolimpiante | 31496           | 16 | Tuerca Hexagonal        | 1013            |
| 08 | Arosello                     | 1012            |    |                         |                 |
| 09 | Respaldo Arosello            | 30202           |    |                         |                 |

LA EMPRESA SE RESERVA EL DERECHO DE REALIZAR MODIFICACIONES SIN PREVIO AVISO

**VÁLVULA V.L.P. Y ANTICHOQUE VCD-100M / VCD-150M**

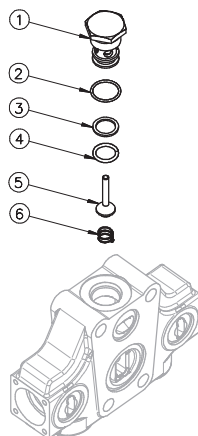


**CÓDIGO REPUESTO  
SUBCONJUNTO**  
60611

| Nº | DENOMINACIÓN                    | CÓDIGO REPUESTO | Nº | DENOMINACIÓN                    | CÓDIGO REPUESTO |
|----|---------------------------------|-----------------|----|---------------------------------|-----------------|
| 01 | Arosello                        | 1069            | 07 | Arosello                        | 1192            |
| 02 | Respaldo Arosello               | 30577           | 08 | Resorte de Platinos             | 1253            |
| 03 | Arosello                        | 1151            | 09 | Capuchón Válvula Cono Invertido | 31306           |
| 04 | Cartucho Válvula Cono Invertido | 31310           | 10 | Guía Resorte                    | 31307           |
| 05 | Asiento Pistón                  | 31309           | 11 | Tuerca Hexagonal                | 1191            |
| 06 | Pistón                          | 31308           | 12 | Gusanillo                       | 1238            |

**VÁLVULA RETENCIÓN**

APLICABLE ÚNICAMENTE A VÁLVULAS VCD-100M

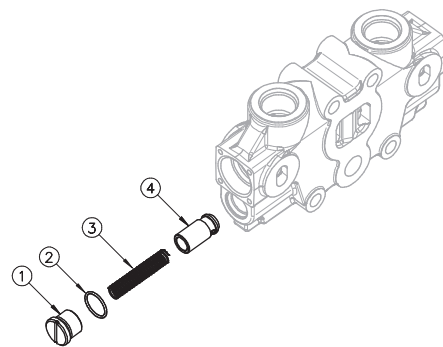


**CÓDIGO REPUESTO  
SUBCONJUNTO**  
60543

| Nº | DENOMINACIÓN            | CÓDIGO REPUESTO | Nº | DENOMINACIÓN                   | CÓDIGO REPUESTO |
|----|-------------------------|-----------------|----|--------------------------------|-----------------|
| 01 | Tapón Válvula Retención | 30554           | 04 | Arosello                       | 1012            |
| 02 | Arosello                | 1069            | 05 | Aguja Cierre Válvula Retención | 30674           |
| 03 | Respaldo Arosello       | 30202           | 06 | Resorte Válvula Retención      | 30555           |

**VÁLVULA RETENCIÓN**

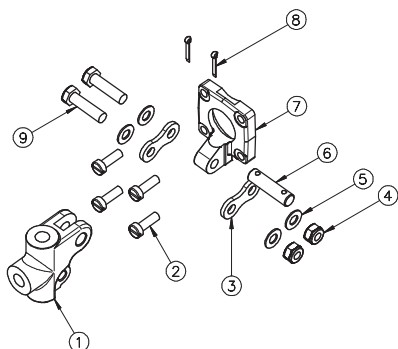
APLICABLE ÚNICAMENTE A VÁLVULAS VCD-150M



**CÓDIGO REPUESTO  
SUBCONJUNTO**  
60803

| Nº | DENOMINACIÓN            | CÓDIGO REPUESTO | Nº | DENOMINACIÓN                 | CÓDIGO REPUESTO |
|----|-------------------------|-----------------|----|------------------------------|-----------------|
| 01 | Tapón Válvula Retención | 30438           | 03 | Resorte Valv. Rete. VCD-150M | 30440           |
| 02 | Arosello                | 1101            | 04 | Pistón Válvula Retención     | 30439           |

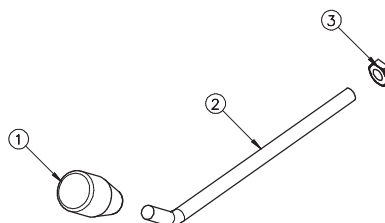
## SISTEMA DE ACCIONAMIENTO



**CÓDIGO REPUESTO  
SUBCONJUNTO**  
60570

| Nº | DENOMINACIÓN                   | CÓDIGO REPUESTO | Nº | DENOMINACIÓN            | CÓDIGO REPUESTO |
|----|--------------------------------|-----------------|----|-------------------------|-----------------|
| 01 | Extremo Palanca                | 30479           | 06 | Perno Extremo Palanca   | 30428           |
| 02 | Tornillo Cab. Cilíndrica       | 1204            | 07 | Tapa Soporte Palanca    | 31100           |
| 03 | Eslabón VCD-150M               | 31102           | 08 | Chaveta Partida         | 1107            |
| 04 | Tuerca Hexagonal Auto-frenante | 1248            | 09 | Tornillo Cab. Hexagonal | 31103           |
| 05 | Platillo                       | 31147           |    |                         |                 |

## SISTEMA PALANCA DE ACCIONAMIENTO

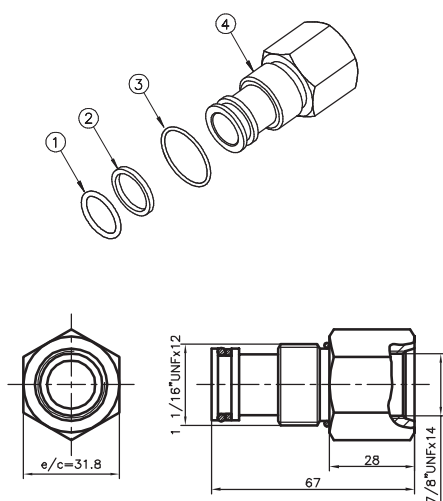


**CÓDIGO REPUESTO  
SUBCONJUNTO**  
60501

| Nº | DENOMINACIÓN          | CÓDIGO REPUESTO |
|----|-----------------------|-----------------|
| 01 | Perilla Para Válvula  | 31291           |
| 02 | Palanca Accionamiento | 31125           |
| 03 | Contratuercas Palanca | 30474           |

## CONECTOR TANDEM

APLICABLE ÚNICAMENTE A VÁLVULAS VCD-100M

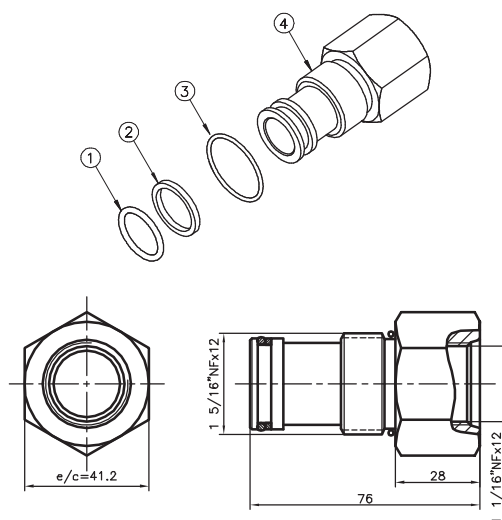


**CÓDIGO REPUESTO  
SUBCONJUNTO**  
60522

| Nº | DENOMINACIÓN      | CÓDIGO REPUESTO | Nº | DENOMINACIÓN             | CÓDIGO REPUESTO |
|----|-------------------|-----------------|----|--------------------------|-----------------|
| 01 | Arosello          | 1069            | 04 | Arosello                 | 1151            |
| 02 | Respaldo Arosello | 30577           | 05 | Conector Tandem VCD-100M | 30576           |

## CONECTOR TANDEM

APLICABLE ÚNICAMENTE A VÁLVULAS VCD-150M

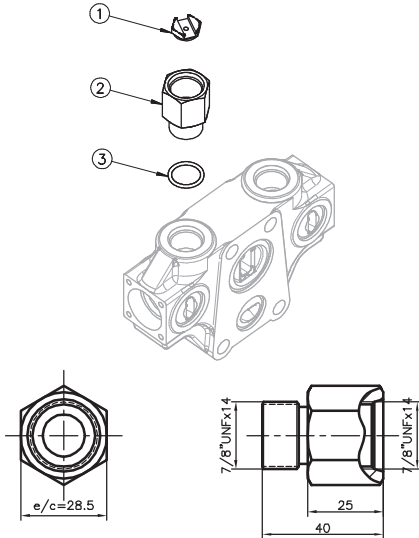


**CÓDIGO REPUESTO  
SUBCONJUNTO**  
60523

| Nº | DENOMINACIÓN      | CÓDIGO REPUESTO | Nº | DENOMINACIÓN             | CÓDIGO REPUESTO |
|----|-------------------|-----------------|----|--------------------------|-----------------|
| 01 | Arosello          | 30053           | 04 | Arosello                 | 1150            |
| 02 | Respaldo Arosello | 1011            | 05 | Conector Tandem VCD-150M | 30475           |

**RESTRICTOR DE CAUDAL**

APLICABLE ÚNICAMENTE A VÁLVULAS VCD-100M

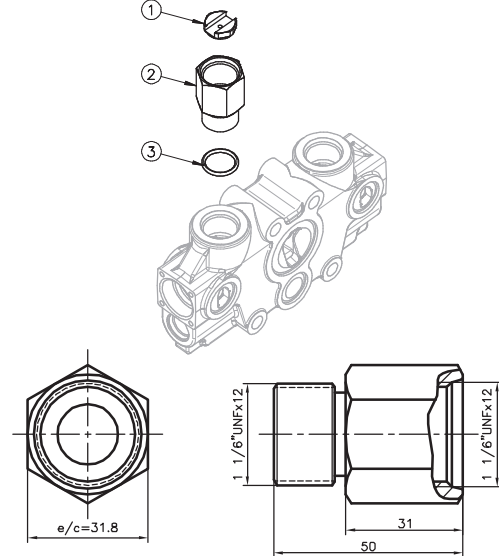


CÓDIGO REPUESTO  
SUBCONJUNTO

| Nº | DENOMINACIÓN             | CÓDIGO REPUESTO |
|----|--------------------------|-----------------|
| 01 | Restrictor VCD-100       | 30700           |
| 02 | Tapón Restrictor VCD-100 | 30699           |
| 03 | Arosello                 | 1069            |

**RESTRICTOR DE CAUDAL**

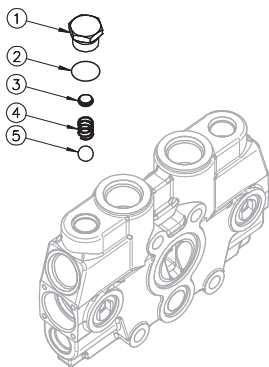
APLICABLE ÚNICAMENTE A VÁLVULAS VCD-150M



CÓDIGO REPUESTO  
SUBCONJUNTO

| Nº | DENOMINACIÓN             | CÓDIGO REPUESTO |
|----|--------------------------|-----------------|
| 01 | Restrictor VCD-150       | 30702           |
| 02 | Tapón Restrictor VCD-150 | 30701           |
| 03 | Arosello                 | 1151            |

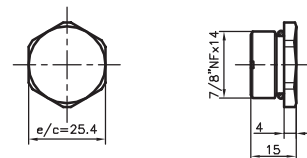
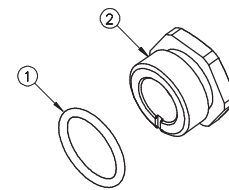
**VÁLVULA ANTICAVITACIÓN**



CÓDIGO REPUESTO  
SUBCONJUNTO

| Nº | DENOMINACIÓN                 | CÓDIGO REPUESTO | Nº | DENOMINACIÓN     | CÓDIGO REPUESTO |
|----|------------------------------|-----------------|----|------------------|-----------------|
| 01 | Tapón Válvula Anticavitación | 30455           | 03 | Resorte          | 30555           |
| 02 | Arosello                     | 1101            | 04 | Bolilla de Acero | 1235            |
| 03 | Guía Resorte                 | 31677           |    |                  |                 |

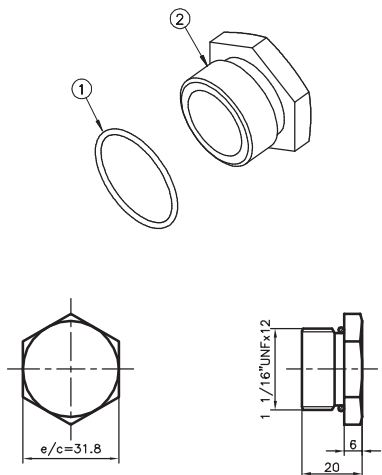
**TAPÓN CIERRE 7/8" UNF**



CÓDIGO REPUESTO  
SUBCONJUNTO

| Nº | DENOMINACIÓN          | CÓDIGO REPUESTO |
|----|-----------------------|-----------------|
| 01 | Tapón Cierre 7/8" UNF | 30318           |
| 02 | Arosello              | 1069            |

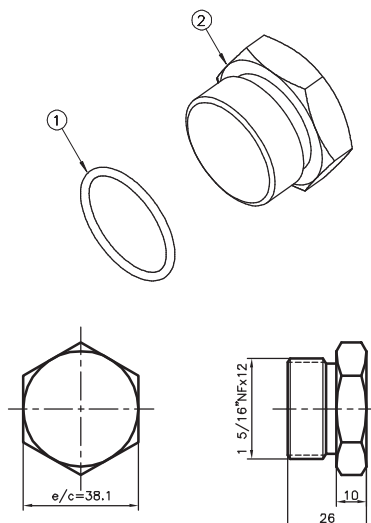
## TAPÓN CIERRE 1 1/16"UNF



CÓDIGO REPUESTO  
SUBCONJUNTO

| Nº | DENOMINACIÓN             | CÓDIGO REPUESTO |
|----|--------------------------|-----------------|
| 01 | Tapón Cierre 1 1/16" UNF | 30460           |
| 02 | Arosello                 | 1151            |

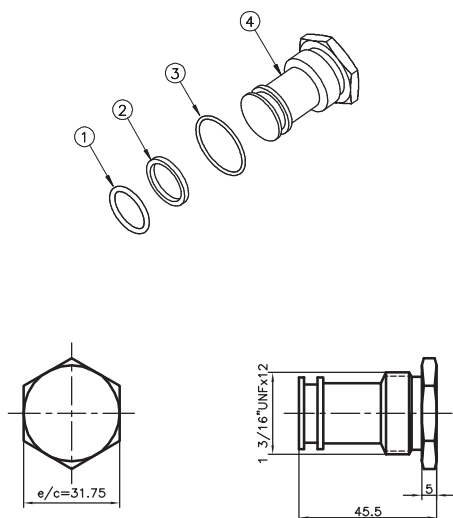
## TAPÓN CIERRE 1 5/16"UNF



CÓDIGO REPUESTO  
SUBCONJUNTO

| Nº | DENOMINACIÓN             | CÓDIGO REPUESTO |
|----|--------------------------|-----------------|
| 01 | Tapón Cierre 1 5/16" UNF | 30673           |
| 02 | Arosello                 | 1150            |

## TAPÓN PARA ANULAR VÁLVULA ANTICHOQUE

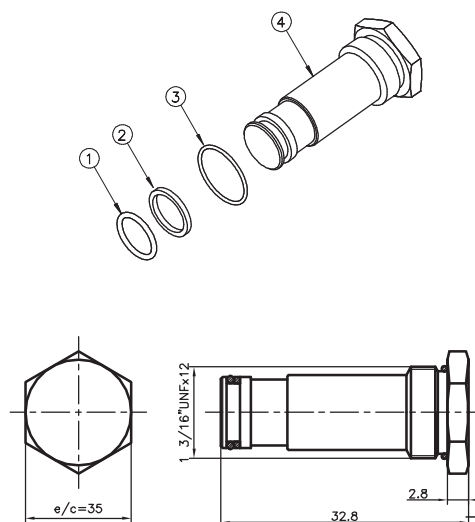


CÓDIGO REPUESTO  
SUBCONJUNTO

60587

| Nº | DENOMINACIÓN      | CÓDIGO REPUESTO | Nº | DENOMINACIÓN                     | CÓDIGO REPUESTO |
|----|-------------------|-----------------|----|----------------------------------|-----------------|
| 01 | Arosello          | 1069            | 03 | Arosello                         | 1151            |
| 02 | Respaldo Arosello | 30577           | 04 | Tapón P/ Anular Valv. Antichoque | 30454           |

## TAPÓN PARA ANULAR V.L.P.

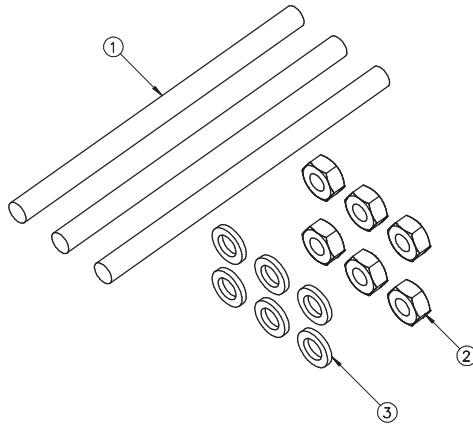


CÓDIGO REPUESTO  
SUBCONJUNTO

60839

| Nº | DENOMINACIÓN      | CÓDIGO REPUESTO | Nº | DENOMINACIÓN             | CÓDIGO REPUESTO |
|----|-------------------|-----------------|----|--------------------------|-----------------|
| 01 | Arosello          | 1069            | 04 | Arosello                 | 1291            |
| 02 | Respaldo Arosello | 30577           | 05 | Tapón Para Anular V.L.P. | 31694           |

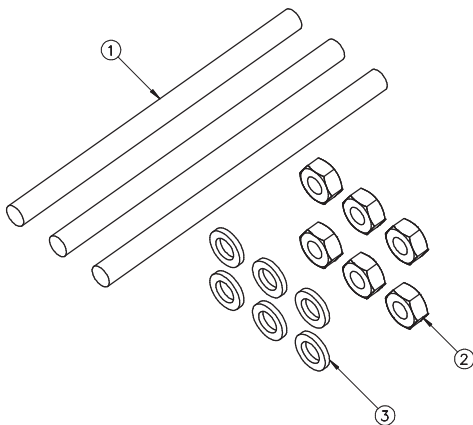
**ESPÁRRAGOS VCD-100M**



| MODELO               | CÓDIGO REPUESTO SUBCONJUNTO | Nº | DENOMINACIÓN              | CÓDIGO REPUESTO |
|----------------------|-----------------------------|----|---------------------------|-----------------|
| ESPÁRRAGOS 1 CUERPO  | 60505                       | 01 | Esparrago 1 Cuerpo L:130  | 30569           |
|                      |                             | 02 | Arandela Grower           | 1036            |
|                      |                             | 03 | Tuerca                    | 30093           |
| ESPÁRRAGOS 2 CUERPOS | 60506                       | 01 | Esparrago 2 Cuerpos L:170 | 30134           |
|                      |                             | 02 | Arandela Grower           | 1036            |
|                      |                             | 03 | Tuerca                    | 30093           |
| ESPÁRRAGOS 3 CUERPOS | 60507                       | 01 | Esparrago 3 Cuerpos L:214 | 30571           |
|                      |                             | 02 | Arandela Grower           | 1036            |
|                      |                             | 03 | Tuerca                    | 30093           |

| MODELO               | CÓDIGO REPUESTO SUBCONJUNTO | Nº | DENOMINACIÓN              | CÓDIGO REPUESTO |
|----------------------|-----------------------------|----|---------------------------|-----------------|
| ESPÁRRAGOS 4 CUERPOS | 60508                       | 01 | Esparrago 4 Cuerpo L:256  | 30572           |
|                      |                             | 02 | Arandela Grower           | 1036            |
|                      |                             | 03 | Tuerca                    | 30093           |
| ESPÁRRAGOS 5 CUERPOS | 60509                       | 01 | Esparrago 5 Cuerpos L:298 | 30573           |
|                      |                             | 02 | Arandela Grower           | 1036            |
|                      |                             | 03 | Tuerca                    | 30093           |
| ESPÁRRAGOS 6 CUERPOS | 60510                       | 01 | Esparrago 6 Cuerpos L:340 | 30574           |
|                      |                             | 02 | Arandela Grower           | 1036            |
|                      |                             | 03 | Tuerca                    | 30093           |
| ESPÁRRAGOS 7 CUERPOS | 60750                       | 01 | Esparrago 7 Cuerpos L:382 | 30575           |
|                      |                             | 02 | Arandela Grower           | 1036            |
|                      |                             | 03 | Tuerca                    | 30093           |
| ESPÁRRAGOS 8 CUERPOS | 60751                       | 01 | Esparrago 8 Cuerpos L:424 | 31575           |
|                      |                             | 02 | Arandela Grower           | 1036            |
|                      |                             | 03 | Tuerca                    | 30093           |
| ESPÁRRAGOS 9 CUERPOS | 60752                       | 01 | Esparrago 9 Cuerpos L:466 | 31576           |
|                      |                             | 02 | Arandela Grower           | 1036            |
|                      |                             | 03 | Tuerca                    | 30093           |

**ESPÁRRAGOS**

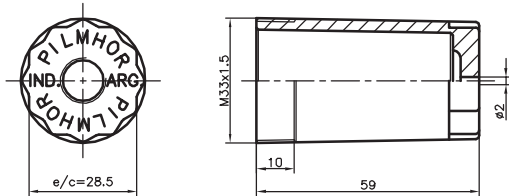


| MODELO               | CÓDIGO REPUESTO SUBCONJUNTO | Nº | DENOMINACIÓN              | CÓDIGO REPUESTO |
|----------------------|-----------------------------|----|---------------------------|-----------------|
| ESPÁRRAGOS 1 CUERPO  | 60512                       | 01 | Esparrago 1 Cuerpo L:150  | 30462           |
|                      |                             | 02 | Arandela Grower           | 1036            |
|                      |                             | 03 | Tuerca                    | 30093           |
| ESPÁRRAGOS 2 CUERPOS | 60513                       | 01 | Esparrago 2 Cuerpos L:198 | 30463           |
|                      |                             | 02 | Arandela Grower           | 1036            |
|                      |                             | 03 | Tuerca                    | 30093           |
| ESPÁRRAGOS 3 CUERPOS | 60514                       | 01 | Esparrago 3 Cuerpos L:246 | 30464           |
|                      |                             | 02 | Arandela Grower           | 1036            |
|                      |                             | 03 | Tuerca                    | 30093           |

| MODELO               | CÓDIGO REPUESTO SUBCONJUNTO | Nº | DENOMINACIÓN              | CÓDIGO REPUESTO |
|----------------------|-----------------------------|----|---------------------------|-----------------|
| ESPÁRRAGOS 4 CUERPOS | 60515                       | 01 | Esparrago 4 Cuerpo L:294  | 30465           |
|                      |                             | 02 | Arandela Grower           | 1036            |
|                      |                             | 03 | Tuerca                    | 30093           |
| ESPÁRRAGOS 5 CUERPOS | 60516                       | 01 | Esparrago 5 Cuerpos L:342 | 30466           |
|                      |                             | 02 | Arandela Grower           | 1036            |
|                      |                             | 03 | Tuerca                    | 30093           |
| ESPÁRRAGOS 6 CUERPOS | 60517                       | 01 | Esparrago 6 Cuerpos L:390 | 30467           |
|                      |                             | 02 | Arandela Grower           | 1036            |
|                      |                             | 03 | Tuerca                    | 30093           |
| ESPÁRRAGOS 7 CUERPOS | 60753                       | 01 | Esparrago 7 Cuerpos L:438 | 30468           |
|                      |                             | 02 | Arandela Grower           | 1036            |
|                      |                             | 03 | Tuerca                    | 30093           |
| ESPÁRRAGOS 8 CUERPOS | 60754                       | 01 | Esparrago 8 Cuerpos L:486 | 31896           |
|                      |                             | 02 | Arandela Grower           | 1036            |
|                      |                             | 03 | Tuerca                    | 30093           |
| ESPÁRRAGOS 9 CUERPOS | 60755                       | 01 | Esparrago 9 Cuerpos L:534 | 31897           |
|                      |                             | 02 | Arandela Grower           | 1036            |
|                      |                             | 03 | Tuerca                    | 30093           |

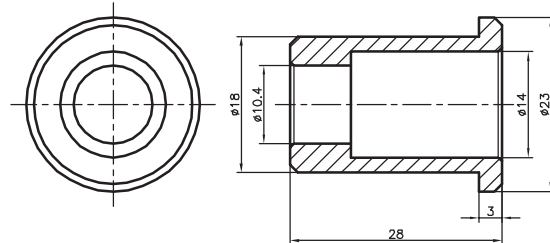


## TAPA EXTREMO RESORTE



CÓDIGO  
REPUESTO  
30433

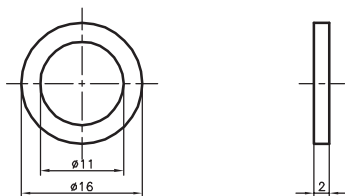
## CASQUILLO MAYOR



CÓDIGO  
REPUESTO  
30437

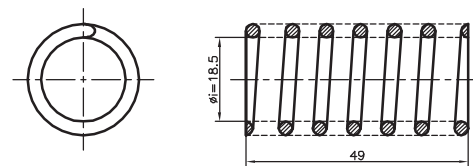
## ARANDELA REDUCCIÓN DE CARRERA

APLICABLE ÚNICAMENTE A VÁLVULAS VCD-100M



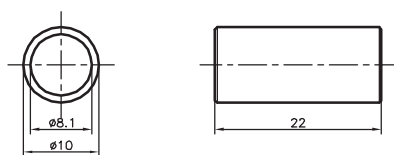
CÓDIGO  
REPUESTO  
30482

## RESORTE EXTREMO VÁSTAGO



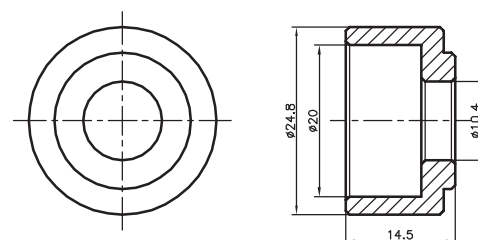
CÓDIGO  
REPUESTO  
30434

## SUPLEMENTO TORNILLO



CÓDIGO  
REPUESTO  
30435

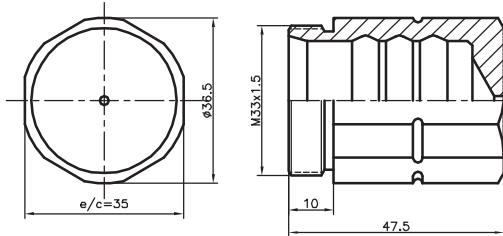
## CASQUILLO MENOR



CÓDIGO  
REPUESTO  
30436

**TAPA EXTREMO VÁSTAGO CON TRABA**

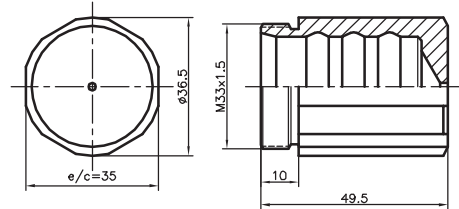
APLICABLE ÚNICAMENTE A VÁLVULAS VCD-100M



CÓDIGO  
REPUESTO  
30483

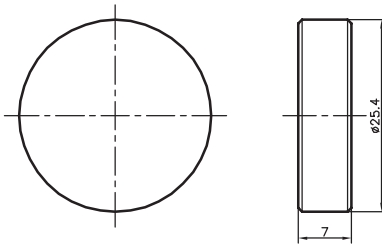
**TAPA EXTREMO VÁSTAGO CON TRABA**

APLICABLE ÚNICAMENTE A VÁLVULAS VCD-150M



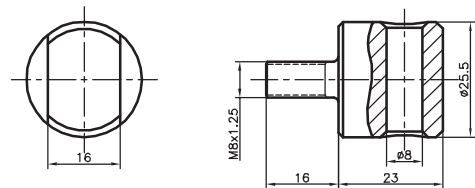
CÓDIGO  
REPUESTO  
30442

**TOPE PARA UNA POSICIÓN RETENIDA**



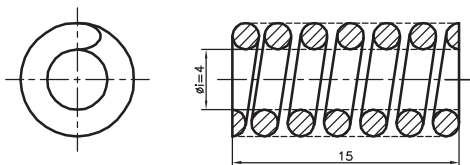
CÓDIGO  
REPUESTO  
30713

**EXTREMO TRABA VÁSTAGO**



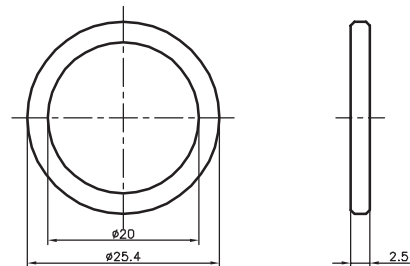
CÓDIGO  
REPUESTO  
30443

**RESORTE TRABA VÁSTAGO**



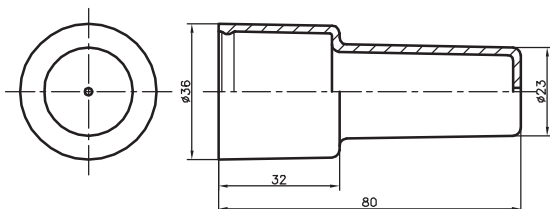
CÓDIGO  
REPUESTO  
30444

**ARANDELA TOPE**



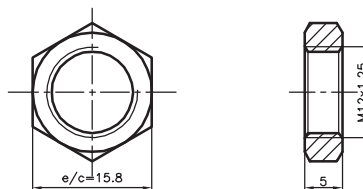
CÓDIGO  
REPUESTO  
30548

## CAPUCHÓN PROTECTOR REGULACIÓN CARRERA



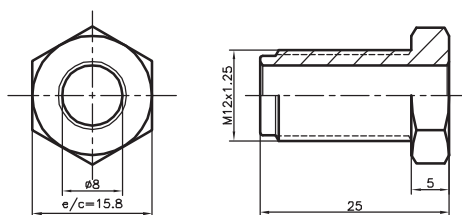
CÓDIGO  
REPUESTO  
30457

## CONTRA TUERCA



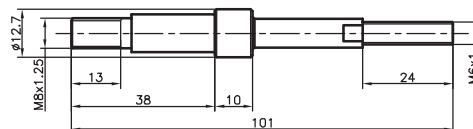
CÓDIGO  
REPUESTO  
30354

## TORNILLO TOPE REGULACIÓN CARRERA



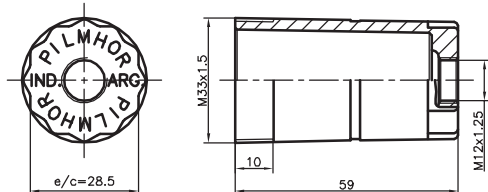
CÓDIGO  
REPUESTO  
30352

## TORNILLO VÁSTAGO REGULACIÓN CARRERA



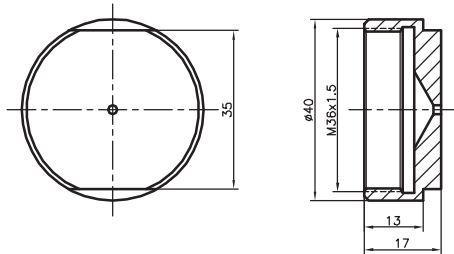
CÓDIGO  
REPUESTO  
30351

## TAPA EXTREMO REGULACIÓN CARRERA



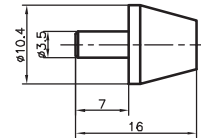
CÓDIGO  
REPUESTO  
30350

**TAPÓN CAMISA EXTREMO**



CÓDIGO  
REPUESTO  
30684

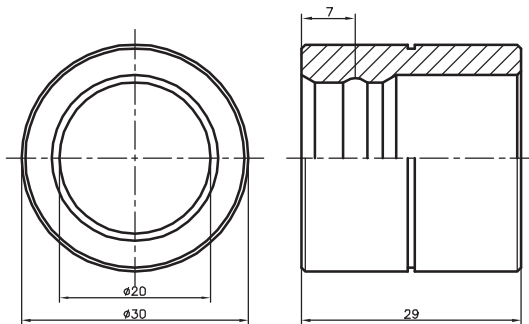
**CONO RETENCIÓN BOLILLA**



CÓDIGO  
REPUESTO  
30686

**BUJE POSICIÓN RETENIDA**

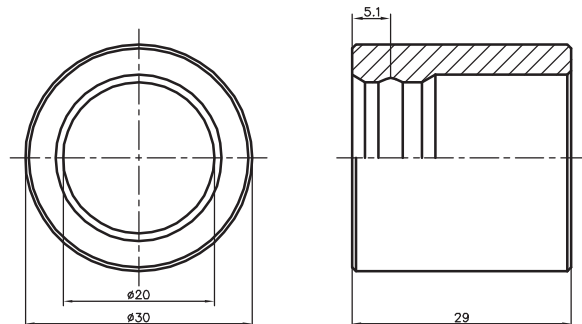
APLICABLE ÚNICAMENTE A VÁLVULAS VCD-100M



CÓDIGO  
REPUESTO  
30687

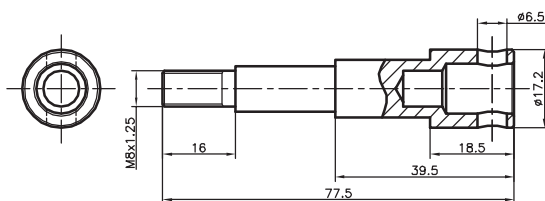
**BUJE POSICIÓN RETENIDA**

APLICABLE ÚNICAMENTE A VÁLVULAS VCD-150M



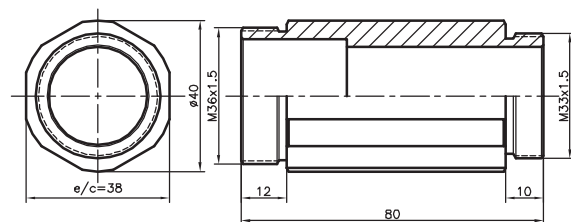
CÓDIGO  
REPUESTO  
30688

**TORNILLO PORTA BOLILLA**



CÓDIGO  
REPUESTO  
30685

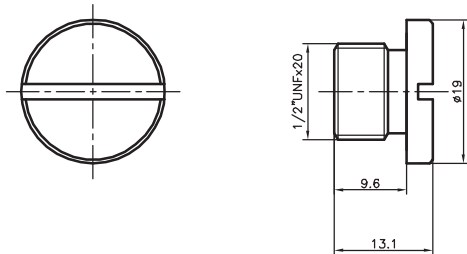
**CAMISA EXTREMOS POSICIÓN RETENIDA**



CÓDIGO  
REPUESTO  
30683

## TAPÓN VÁSTAGO FLOTANTE

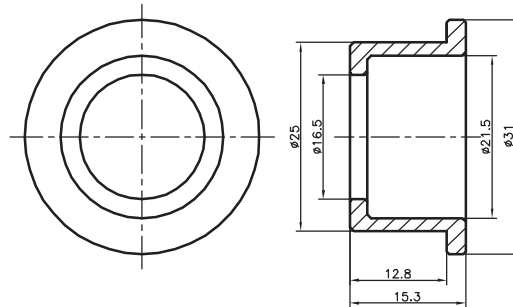
APLICABLE ÚNICAMENTE A VÁLVULAS VCD-150M



CÓDIGO  
REPUESTO  
31800

## CASQUILLO VÁSTAGO FLOTANTE

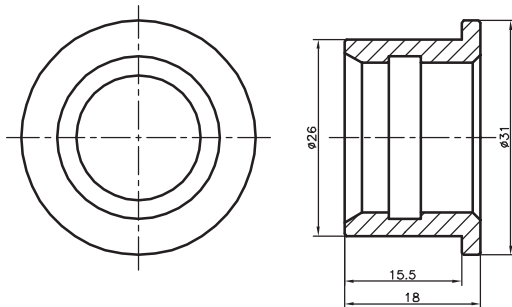
APLICABLE ÚNICAMENTE A VÁLVULAS VCD-150M



CÓDIGO  
REPUESTO  
31802

## BUJE POSICIONADOR VÁSTAGO FLOTANTE

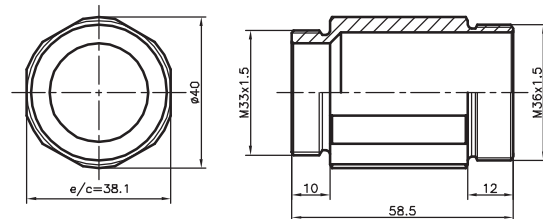
APLICABLE ÚNICAMENTE A VÁLVULAS VCD-150M



CÓDIGO  
REPUESTO  
31803

## CAMISA EXTREMO VÁSTAGO FLOTANTE

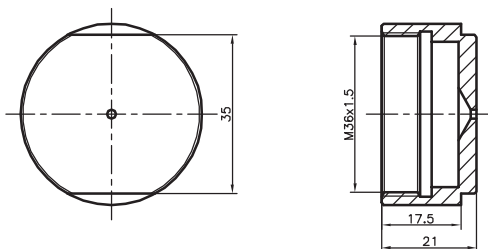
APLICABLE ÚNICAMENTE A VÁLVULAS VCD-150M



CÓDIGO  
REPUESTO  
30808

## TAPA CAMISA EXTREMO VÁSTAGO VÁLVULA FLOTANTE

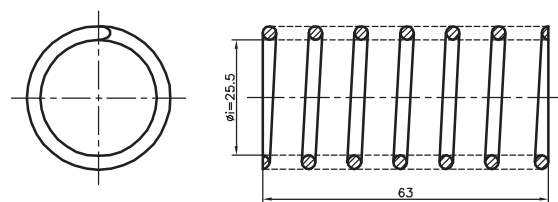
APLICABLE ÚNICAMENTE A VÁLVULAS VCD-150M



CÓDIGO  
REPUESTO  
31799

## RESORTE VÁSTAGO FLOTANTE

APLICABLE ÚNICAMENTE A VÁLVULAS VCD-150M

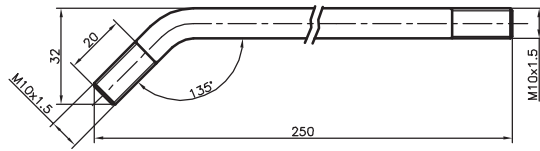


CÓDIGO  
REPUESTO  
31801



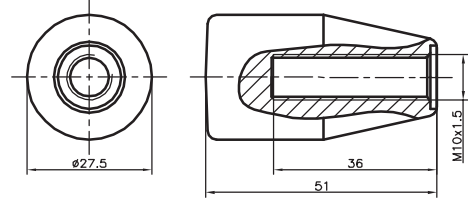


PALANCA DE ACCIONAMIENTO



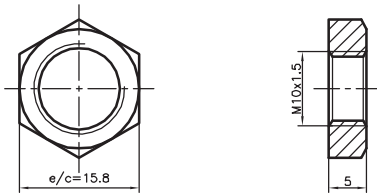
CÓDIGO  
REPUESTO  
31125

PERILLA PARA VÁLVULA



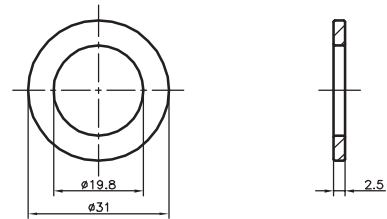
CÓDIGO  
REPUESTO  
31291

CONTRATUERCA PALANCA



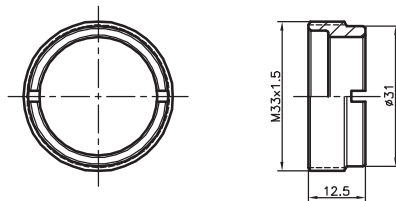
CÓDIGO  
REPUESTO  
30474

ARANDELA RESPALDO AROSELLO



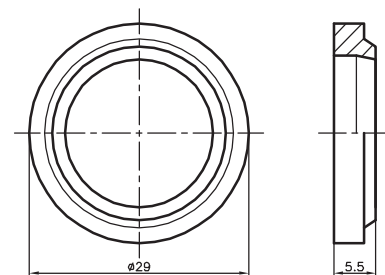
CÓDIGO  
REPUESTO  
30432

TUERCA RASCA VÁSTAGO



CÓDIGO  
REPUESTO  
30430

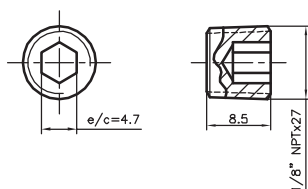
RASCA VÁSTAGO



CÓDIGO  
REPUESTO  
30698

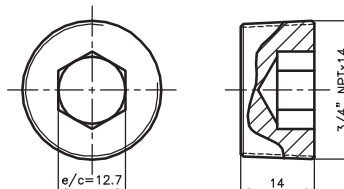


## TAPÓN CÓNICO 1/8"NPT



CÓDIGO  
REPUESTO  
30210

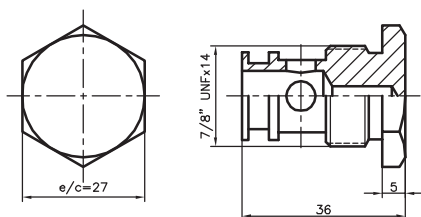
## TAPÓN CÓNICO 3/4"NPT



CÓDIGO  
REPUESTO  
1198

## TAPÓN VÁLVULA RETENCIÓN

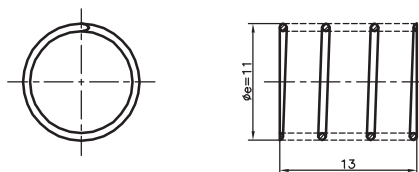
APLICABLE ÚNICAMENTE A VÁLVULAS VCD-100M



CÓDIGO  
REPUESTO  
30554

## RESORTE VÁLVULA DE RETENCIÓN

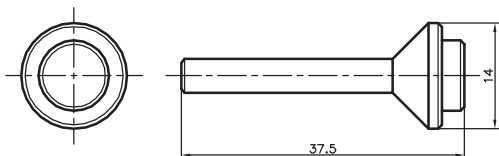
APLICABLE ÚNICAMENTE A VÁLVULAS VCD-100M



CÓDIGO  
REPUESTO  
30555

## AGUJA CIERRE VÁLVULA RETENCIÓN

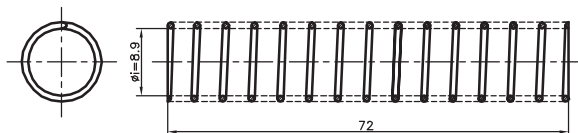
APLICABLE ÚNICAMENTE A VÁLVULAS VCD-100M



CÓDIGO  
REPUESTO  
30674

## RESORTE VÁLVULA RETENCIÓN

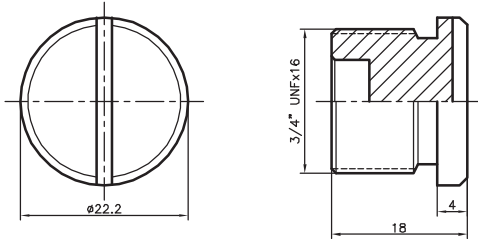
APLICABLE ÚNICAMENTE A VÁLVULAS VCD-150M



CÓDIGO  
REPUESTO  
30440

**TAPÓN VÁLVULA RETENCIÓN**

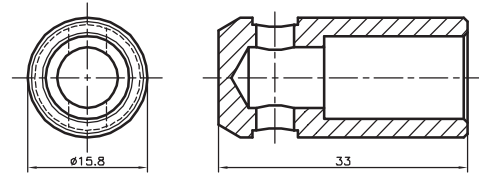
APLICABLE ÚNICAMENTE A VÁLVULAS VCD-150M



CÓDIGO  
REPUESTO  
30438

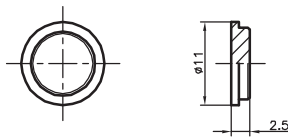
**PISTÓN VÁLVULA RETENCIÓN**

APLICABLE ÚNICAMENTE A VÁLVULAS VCD-150M



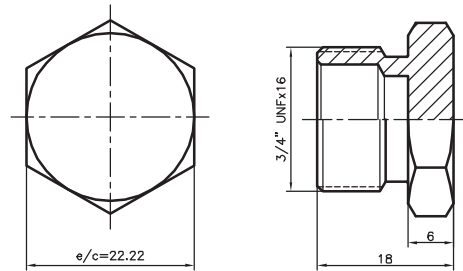
CÓDIGO  
REPUESTO  
30439

**GUÍA RESORTE VÁLVULA ANTICAVITACIÓN**



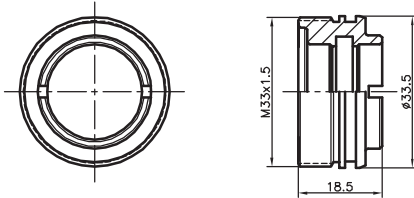
CÓDIGO  
REPUESTO  
31677

**TAPÓN ANTICAVITACIÓN**



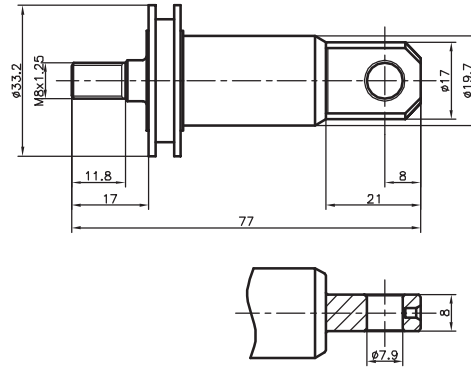
CÓDIGO  
REPUESTO  
30455

## TUERCA RASCA PARA SISTEMA NEUMÁTICO/MANUAL



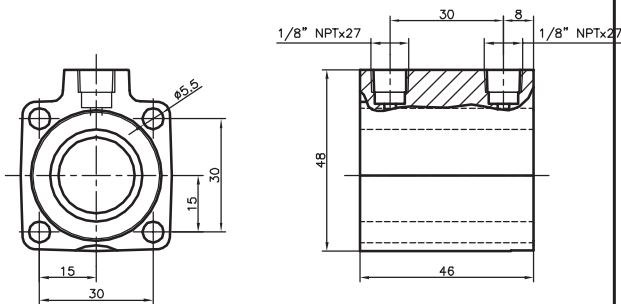
CÓDIGO  
REPUESTO  
31829

## PROLONGACIÓN VÁSTAGO SISTEMA NEUMÁTICO/MANUAL



CÓDIGO  
REPUESTO  
31831

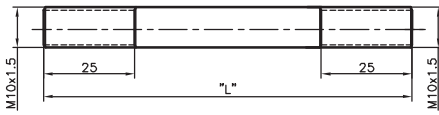
## CILINDRO SISTEMA NEUMÁTICO/MANUAL



CÓDIGO  
REPUESTO  
31830



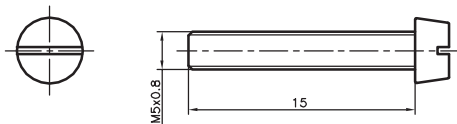
ESPÁRRAGOS M10x1.5



| APLICABLE ÚNICAMENTE A VÁLVULAS VCD-100M |          |                 |         |          |                 |
|--|----------|-----------------|---------|----------|-----------------|
| CUERPOS                                  | COTA "L" | CÓDIGO REPUESTO | CUERPOS | COTA "L" | CÓDIGO REPUESTO |
| 1  | 130.0    | 30569           | 6       | 340.0    | 30574           |
| 2  | 170.0    | 30134           | 7       | 382.0    | 30575           |
| 3  | 214.0    | 31571           | 8       | 424.0    | 31575           |
| 4  | 256.0    | 30572           | 9       | 466.0    | 31576           |
| 5  | 298.0    | 30573           | 10      | 508.0    | 31861           |

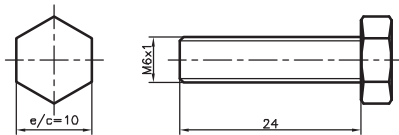
| APLICABLE ÚNICAMENTE A VÁLVULAS VCD-150M |          |                 |         |          |                 |
|--|----------|-----------------|---------|----------|-----------------|
| CUERPOS                                  | COTA "L" | CÓDIGO REPUESTO | CUERPOS | COTA "L" | CÓDIGO REPUESTO |
| 1  | 150.     | 30462           | 6       | 390.0    | 30467           |
| 2  | 198.0    | 30463           | 7       | 438.0    | 30468           |
| 3  | 246.0    | 30464           | 8       | 486.0    | 31896           |
| 4  | 294.0    | 30465           | 9       | 534.0    | 31897           |
| 5  | 342.0    | 30466           |         |          |                 |

TORNILLO CABEZA CILÍNDRICA M5x0.8



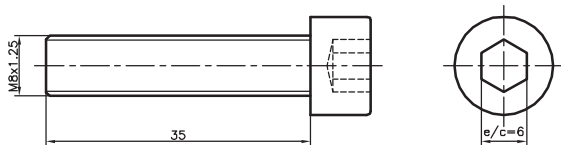
| CÓDIGO REPUESTO |
|-----------------|
| 1204            |

TORNILLO CABEZA HEXAGONAL M6x1



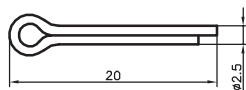
| CÓDIGO REPUESTO |
|-----------------|
| 31103           |

TORNILLO CABEZA CILÍNDRICA ALLEM M8x1.25



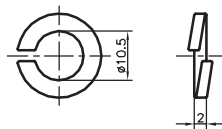
| CÓDIGO REPUESTO |
|-----------------|
| 1194            |

CHAVETA PARTIDA



| CÓDIGO REPUESTO |
|-----------------|
| 1107            |

ARANDELA GROWER



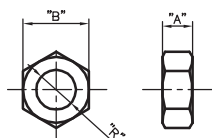
| DENOMINACIÓN        | CÓDIGO REPUESTO |
|---------------------|-----------------|
| Arandela Grower M10 | 1036            |

BOLILLAS DE ACERO



| COTA "A" | DENOMINACIÓN            | CÓDIGO REPUESTO |
|----------|-------------------------|-----------------|
| 6.35     | Bolilla de Acero Ø1/4"  | 1089            |
| 7.93     | Bolilla de Acero Ø5/16" | 1120            |
| 11.1     | Bolilla de Acero Ø7/16" | 1235            |

TUERCA HEXAGONAL



| COTA "A" | COTA "B" | COTA "R" | DENOMINACIÓN                       | CÓDIGO REPUESTO |
|----------|----------|----------|------------------------------------|-----------------|
| 5.0      | 10.0     | M6x1     | Tuerca Hexagonal M6x1              | 1072            |
| 6.0      | 10.0     | M6x1     | Tuerca Hexagonal Autofrenante M6x1 | 1248            |
| 14.8     | 15.9     | M10x1.5  | Tuerca Hexagonal Cuerpos M10x1.5   | 30093           |

