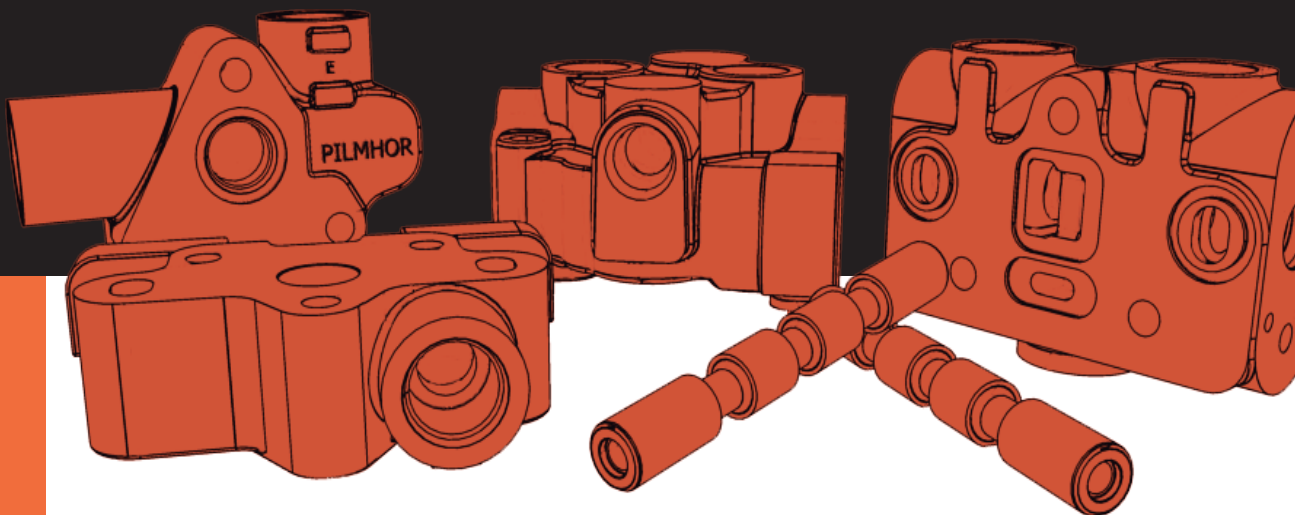


CATÁLOGO DE REPUESTOS

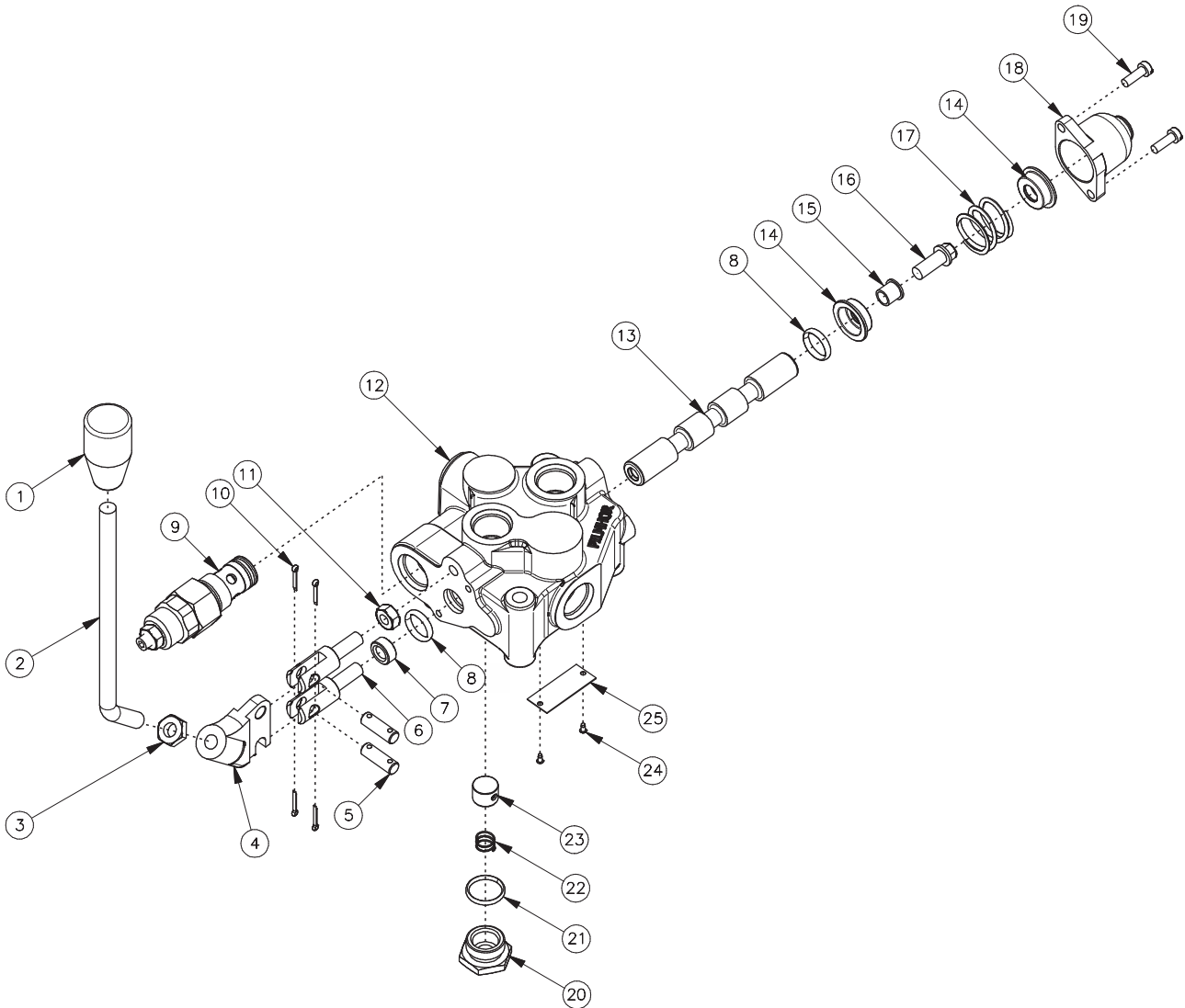
VÁLVULA VCD-55



| | |
|----------------------------------|-------|
| Despiece VCD-55S | 10.1 |
| Características Técnicas | 10.2 |
| Cuerpos VCD-55S | 10.3 |
| Subconjuntos VCD-55S | 10.4 |
| Sistema Neumático VCD-55S | 10.5 |
| Despiece VCD-55M | 10.6 |
| Tapa de Entrada VCD-55M | 10.7 |
| Cuerpo VCD-55M | 10.8 |
| Sistemas de Centraje de Vástago | 10.9 |
| Sistema Neumático/Manual VCD-55M | 10.10 |
| Tapas de Salida VCD-55M | 10.11 |
| Subconjuntos VCD-55M | 10.12 |
| Juego de Juntas | 10.13 |
| Subconjuntos Varios | 10.14 |
| Vástagos | 10.15 |
| Piezas Centraje de Vástago | 10.16 |
| Piezas Sistema Neumático/Manual | 10.17 |
| Piezas Varias | 10.18 |
| Varios | 10.19 |

VÁLVULA VCD-55

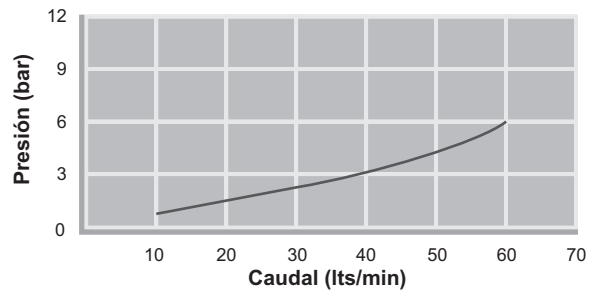
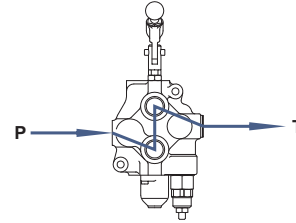
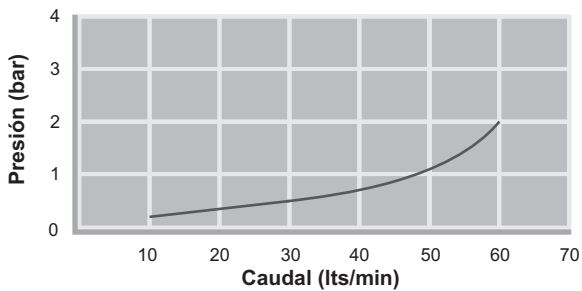
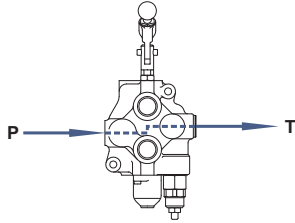
VÁLVULA VCD-55S



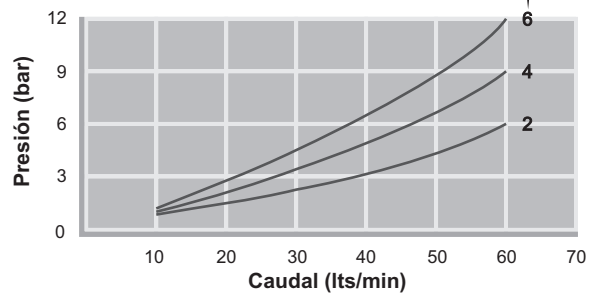
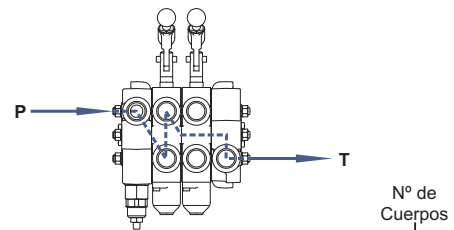
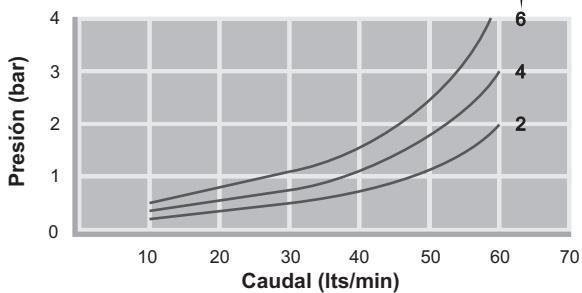
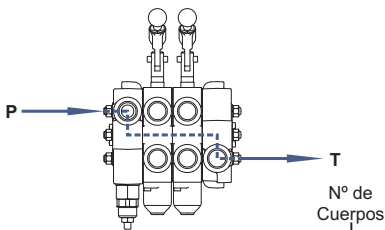
| Nº | DENOMINACIÓN | CAN |
|----|---------------------------------|-----|
| 01 | Perilla | 1 |
| 02 | Palanca de Accionamiento | 1 |
| 03 | Tuerca Hexagonal Palanca | 1 |
| 04 | Extremo Palanca | 1 |
| 05 | Perno Extremo Palanca | 2 |
| 06 | Extremo Vástago y Apoyo Palanca | 2 |
| 07 | Suplemento Vástago | 1 |
| 08 | Arosello Vástago | 2 |
| 09 | Conj. Limitadora Presión VCD-55 | 1 |
| 10 | Chaveta Partida | 4 |
| 11 | Tuerca Hexagonal | 1 |
| 12 | Cuerpo | 1 |
| 13 | Vástago | 1 |

| Nº | DENOMINACIÓN | CAN |
|----|---------------------------------|-----|
| 14 | Casquillo | 4 |
| 15 | Tubo Separador Casquillo | 1 |
| 16 | Tornillo Cab. Hexagonal con Ala | 1 |
| 17 | Resorte Centraje Vástago | 1 |
| 18 | Tapa Extremo Resorte | 1 |
| 19 | Tornillo Cabeza Cilíndrica | 2 |
| 20 | Tapón Válvula Retención | 1 |
| 21 | Arosello | 1 |
| 22 | Resorte Válvula Retención | 1 |
| 23 | Pistón Válvula Retención | 1 |
| 24 | Remache | 2 |
| 25 | Placa Identificación | 1 |

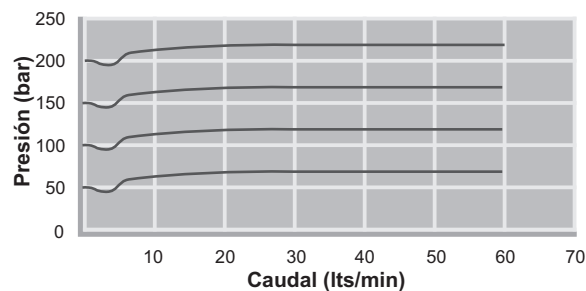
VCD-55S (MONOBLOCK)



VCD-55M (MÚLTIPLE)



VÁLVULA LIMITADORA DE PRESIÓN

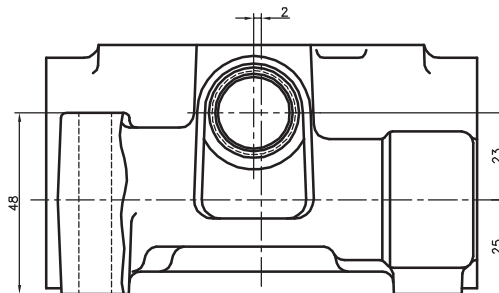
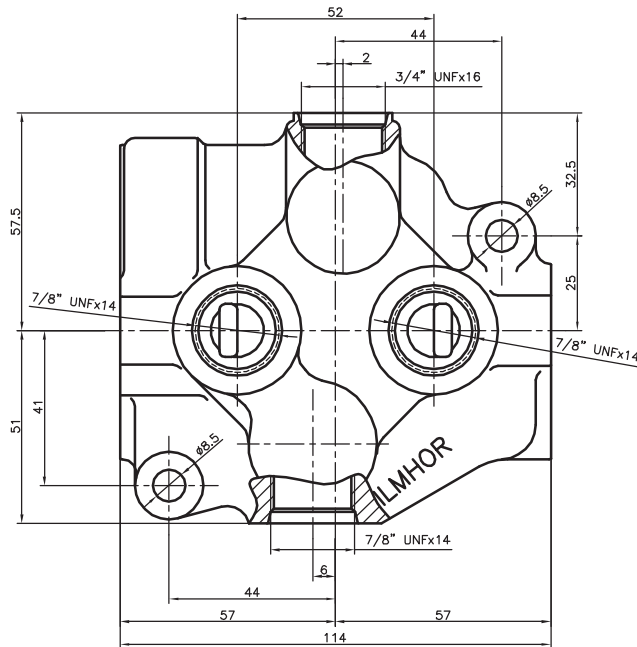
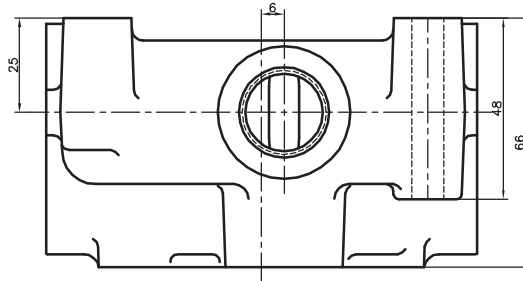


NOTA: DATOS OBTENIDOS CON ACEITE HIDRÁULICO ISO 46, A TEMPERATURA DE 50 °C
CUALQUIER OTRO REQUERIMIENTO TÉCNICO PODRÁ SER CONSULTADO A NUESTRO DEPARTAMENTO DE INGENIERÍA

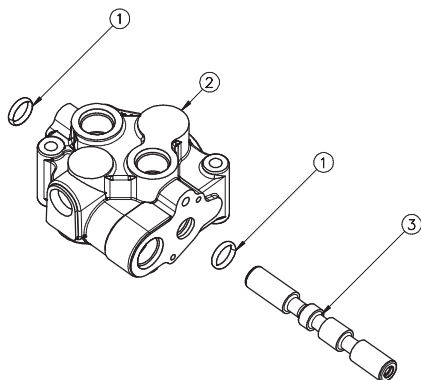
LA EMPRESA SE RESERVA EL DERECHO DE REALIZAR MODIFICACIONES SIN PREVIO AVISO

CUERPO STANDARD

APLICABLE ÚNICAMENTE A VÁLVULAS VCD-55S

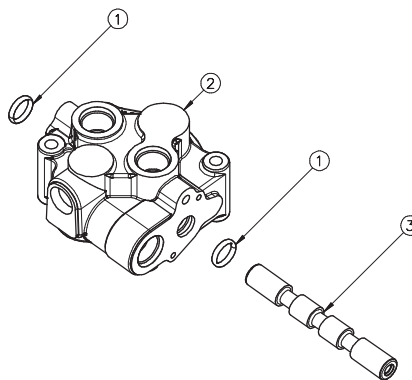


CÓDIGO
REPUESTO
31297

CUERPO - VÁSTAGO SIMPLE EFECTO


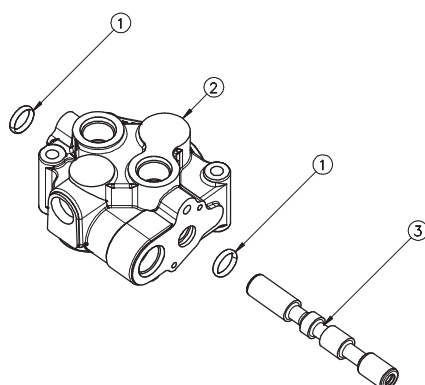
| CÓDIGO REPUESTO SUBCONJUNTO |
|-----------------------------|
| 60734 |

| Nº | DENOMINACIÓN | CÓDIGO REPUESTO |
|----|----------------------------------|-----------------|
| 01 | Arosello Vástago | 1101 |
| 02 | Cuerpo VCD-55S Simple Efecto | 31957 |
| 03 | Vástago Par. Simple/Doble Efecto | 31253 |

CUERPO - VÁSTAGO DOBLE EFECTO


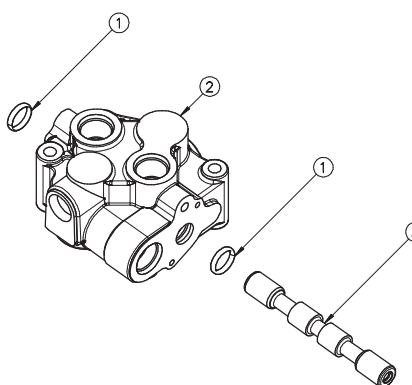
| CÓDIGO REPUESTO SUBCONJUNTO |
|-----------------------------|
| 60732 |

| Nº | DENOMINACIÓN | CÓDIGO REPUESTO |
|----|----------------------------------|-----------------|
| 01 | Arosello Vástago | 1101 |
| 02 | Cuerpo VCD-55S | 31297 |
| 03 | Vástago Par. Simple/Doble Efecto | 31253 |

CUERPO - VÁSTAGO SIMPLE EFECTO MOTOR


| CÓDIGO REPUESTO SUBCONJUNTO |
|-----------------------------|
| 60737 |

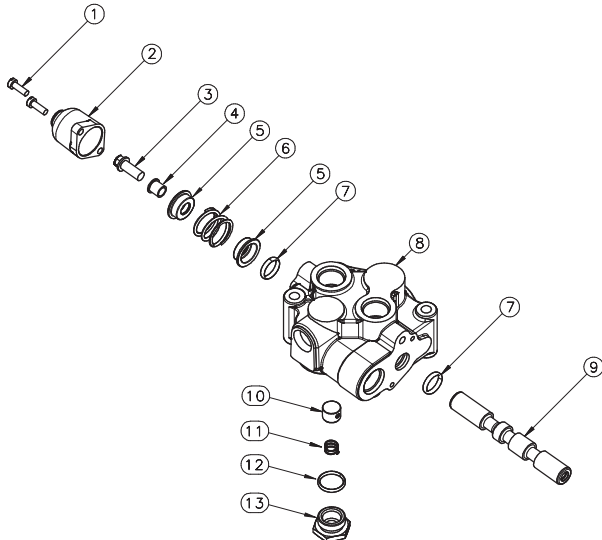
| Nº | DENOMINACIÓN | CÓDIGO REPUESTO |
|----|--|-----------------|
| 01 | Arosello Vástago | 1101 |
| 02 | Cuerpo VCD-55S Simple Efecto | 31957 |
| 03 | Vástago Paralelo Simple/Doble Efecto Motor | 31255 |

CUERPO - VÁSTAGO DOBLE EFECTO MOTOR


| CÓDIGO REPUESTO SUBCONJUNTO |
|-----------------------------|
| 60736 |

| Nº | DENOMINACIÓN | CÓDIGO REPUESTO |
|----|--|-----------------|
| 01 | Arosello Vástago | 1101 |
| 02 | Cuerpo VCD-55S | 31297 |
| 03 | Vástago Paralelo Simple/Doble Efecto Motor | 31255 |

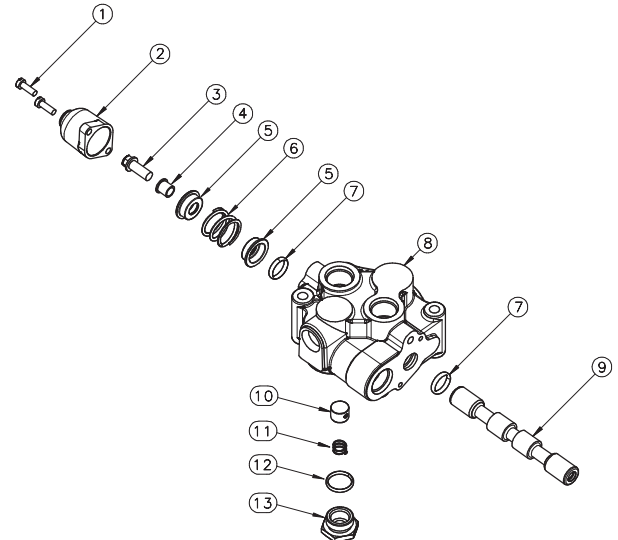
**CUERPO - VÁSTAGO SIMPLE EFECTO
(COMPLETO)**



**CÓDIGO REPUESTO
SUBCONJUNTO**
60733

| Nº | DENOMINACIÓN | CÓDIGO REPUESTO | Nº | DENOMINACIÓN | CÓDIGO REPUESTO |
|----|-----------------------------|-----------------|----|----------------------------------|-----------------|
| 01 | Tornillos Cabeza Cilíndrica | 1204 | 08 | Cuerpo VCD-55S Simple Efecto | 31957 |
| 02 | Tapa Extremo Resorte | 31261 | 09 | Vástago Par. Simple/Doble Efecto | 31253 |
| 03 | Tornillo Hexagonal Con Ala | 30780 | 10 | Pistón Válvula Retención | 31272 |
| 04 | Tubo Separador Casquillo | 31264 | 11 | Resorte | 30555 |
| 05 | Casquillo | 31262 | 12 | Arosello | 1069 |
| 06 | Resorte Centraje Vástago | 31263 | 13 | Tapón Válvula Retención | 31271 |
| 07 | Arosello Vástago | 1101 | | | |

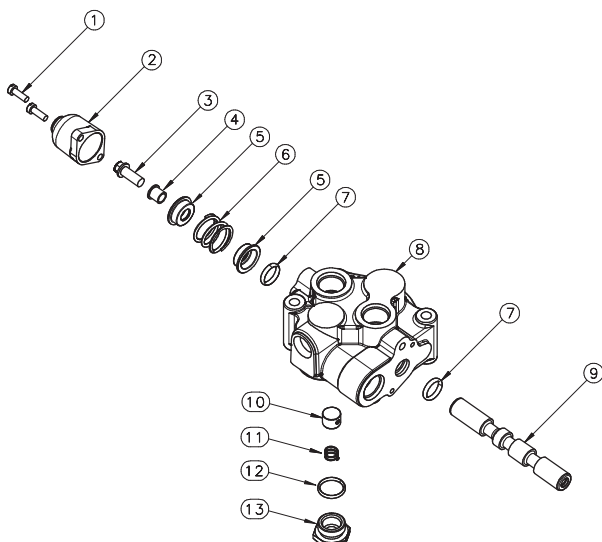
**CUERPO - VÁSTAGO DOBLE EFECTO
(COMPLETO)**



**CÓDIGO REPUESTO
SUBCONJUNTO**
60731

| Nº | DENOMINACIÓN | CÓDIGO REPUESTO | Nº | DENOMINACIÓN | CÓDIGO REPUESTO |
|----|-----------------------------|-----------------|----|----------------------------------|-----------------|
| 01 | Tornillos Cabeza Cilíndrica | 1204 | 08 | Cuerpo VCD-55S | 31297 |
| 02 | Tapa Extremo Resorte | 31261 | 09 | Vástago Par. Simple/Doble Efecto | 31253 |
| 03 | Tornillo Hexagonal Con Ala | 30780 | 10 | Pistón Válvula Retención | 31272 |
| 04 | Tubo Separador Casquillo | 31264 | 11 | Resorte | 30555 |
| 05 | Casquillo | 31262 | 12 | Arosello | 1069 |
| 06 | Resorte Centraje Vástago | 31263 | 13 | Tapón Válvula Retención | 31271 |
| 07 | Arosello Vástago | 1101 | | | |

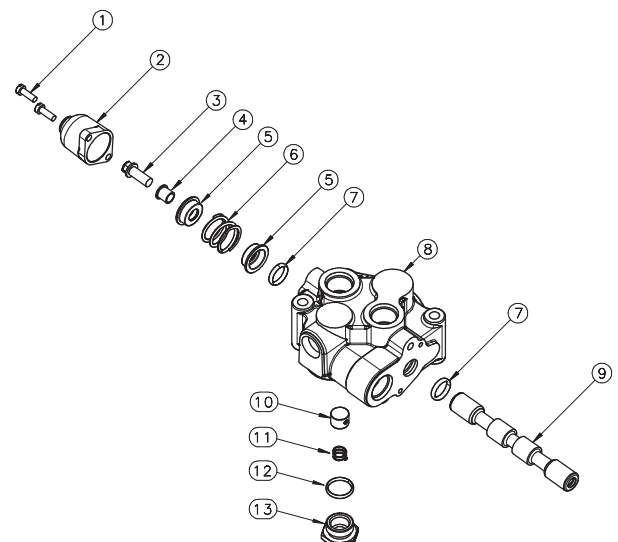
**CUERPO - VÁSTAGO SIMPLE EFECTO MOTOR
(COMPLETO)**



**CÓDIGO REPUESTO
SUBCONJUNTO**
60738

| Nº | DENOMINACIÓN | CÓDIGO REPUESTO | Nº | DENOMINACIÓN | CÓDIGO REPUESTO |
|----|-----------------------------|-----------------|----|--|-----------------|
| 01 | Tornillos Cabeza Cilíndrica | 1204 | 08 | Cuerpo VCD-55S Simple Efecto | 31957 |
| 02 | Tapa Extremo Resorte | 31261 | 09 | Vástago Paralelo Simple/Doble Efecto Motor | 31255 |
| 03 | Tornillo Hexagonal Con Ala | 30780 | 10 | Pistón Válvula Retención | 31272 |
| 04 | Tubo Separador Casquillo | 31264 | 11 | Resorte | 30555 |
| 05 | Casquillo | 31262 | 12 | Arosello | 1069 |
| 06 | Resorte Centraje Vástago | 31263 | 13 | Tapón Válvula Retención | 31271 |
| 07 | Arosello Vástago | 1101 | | | |

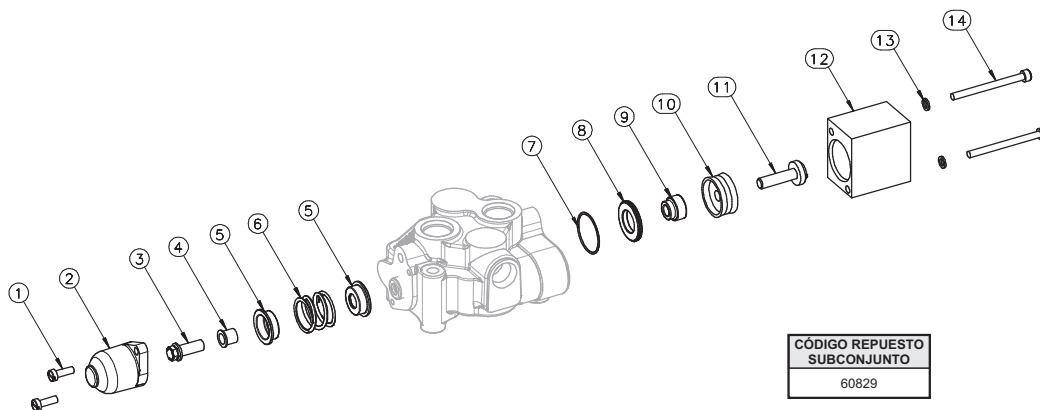
**CUERPO - VÁSTAGO DOBLE EFECTO MOTOR
(COMPLETO)**



**CÓDIGO REPUESTO
SUBCONJUNTO**
60735

| Nº | DENOMINACIÓN | CÓDIGO REPUESTO | Nº | DENOMINACIÓN | CÓDIGO REPUESTO |
|----|-----------------------------|-----------------|----|--|-----------------|
| 01 | Tornillos Cabeza Cilíndrica | 1204 | 08 | Cuerpo VCD-55S | 31297 |
| 02 | Tapa Extremo Resorte | 31261 | 09 | Vástago Paralelo Simple/Doble Efecto Motor | 31255 |
| 03 | Tornillo Hexagonal Con Ala | 30780 | 10 | Pistón Válvula Retención | 31272 |
| 04 | Tubo Separador Casquillo | 31264 | 11 | Resorte | 30555 |
| 05 | Casquillo | 31262 | 12 | Arosello | 1069 |
| 06 | Resorte Centraje Vástago | 31263 | 13 | Tapón Válvula Retención | 31271 |
| 07 | Arosello Vástago | 1101 | | | |

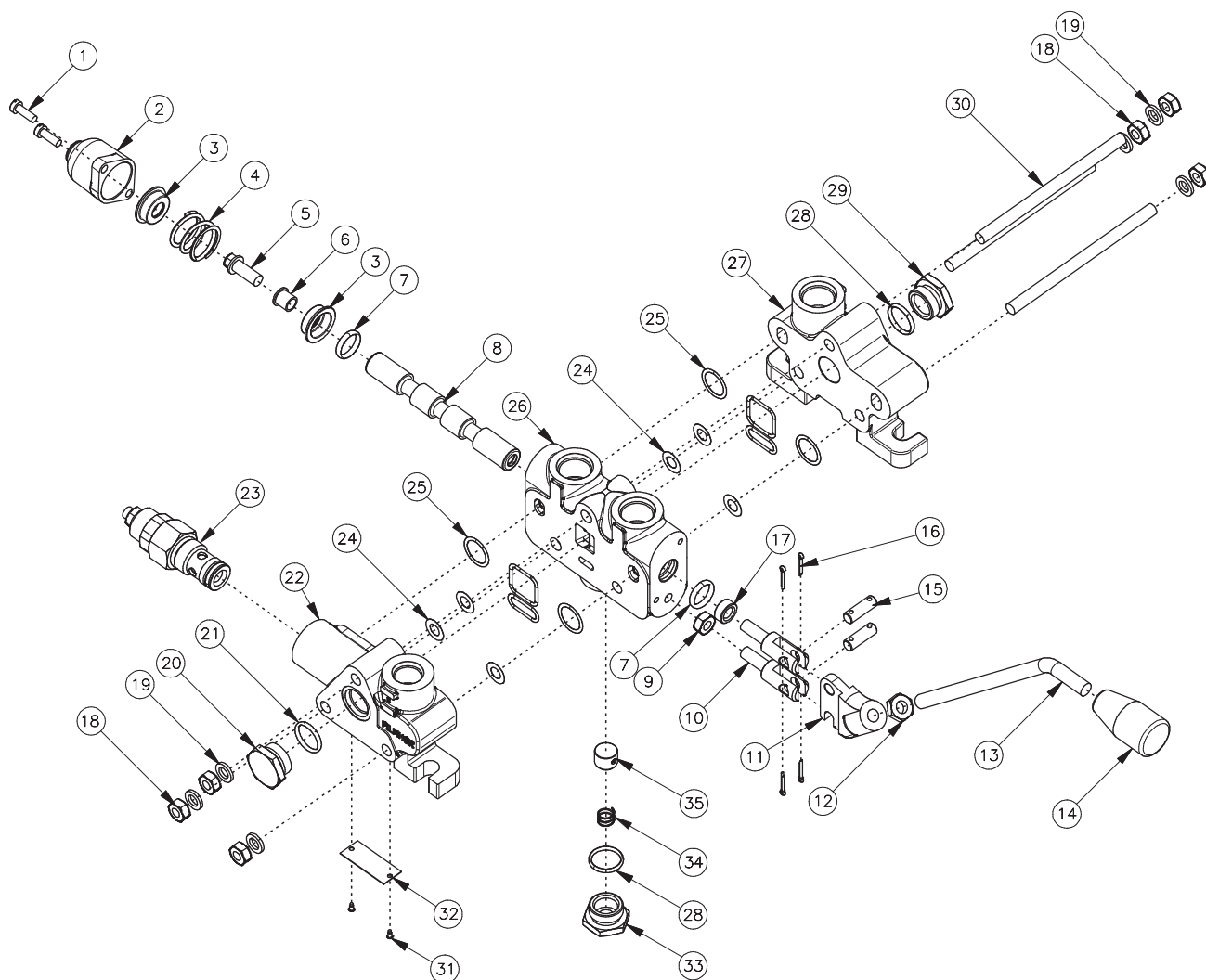
SISTEMA NEUMÁTICO PARA VCD-55S



**CÓDIGO REPUESTO
SUBCONJUNTO**
60829

| Nº | DENOMINACIÓN | CÓDIGO REPUESTO | Nº | DENOMINACIÓN | CÓDIGO REPUESTO |
|----|----------------------------|-----------------|----|--------------------------------|-----------------|
| 01 | Tornillo Cabeza Cilíndrica | 1204 | 08 | Arandela de Cierre | 31381 |
| 02 | Tapa Extremo Resorte | 31261 | 09 | Anillo Separador | 31382 |
| 03 | Tornillo Hexagonal C/ Ala | 30780 | 10 | Sopapa | 31384 |
| 04 | Tubo Separador Casquillo | 31264 | 11 | Tornillo Cab. Cilíndrico Plano | 31383 |
| 05 | Casquillo | 31262 | 12 | Tapa Extremo Sistema Neumático | 31380 |
| 06 | Resorte Centraje Vástago | 31370 | 13 | Arandela Grower | 1077 |
| 07 | Arosello | 1080 | 14 | Tornillo Cab. Cilíndrica Allen | 1260 |

VÁLVULA VCD-55M

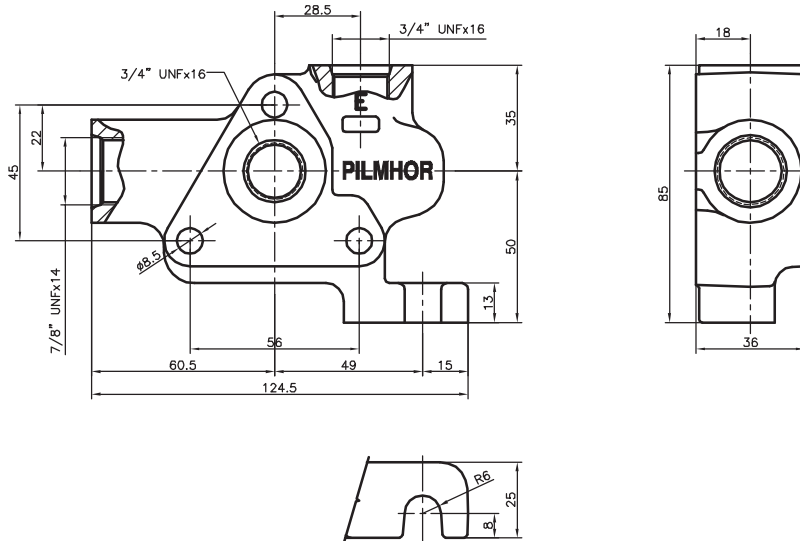


| Nº | DENOMINACIÓN | CAN |
|----|---------------------------------|-----|
| 01 | Tornillo Cabeza Cilíndrica | 2 |
| 02 | Tapa Extremo Resorte | 1 |
| 03 | Casquillo | 2 |
| 04 | Resorte Centraje Vástago | 1 |
| 05 | Tornillo Cab. Hexagonal con Ala | 1 |
| 06 | Tubo Separador Casquillo | 1 |
| 07 | Arosello Vástago | 2 |
| 08 | Vástago | 1 |
| 09 | Tuerca Hexagonal | 1 |
| 10 | Extremo Vástago y Apoyo Pal. | 2 |
| 11 | Extremo Palanca | 1 |
| 12 | Tuerca Hexagonal Palanca | 1 |
| 13 | Palanca de Accionamiento | 1 |
| 14 | Perilla | 1 |
| 15 | Perno Extremo Palanca | 2 |
| 16 | Chaveta Partida | 4 |
| 17 | Suplemento Vástago | 1 |
| 18 | Tuerca Hexagonal | 6 |

| Nº | DENOMINACIÓN | CAN |
|----|---------------------------------|-----|
| 19 | Arandela Grower | 6 |
| 20 | Tapón Cierre Entrada | 1 |
| 21 | Arosello | 1 |
| 22 | Tapa Entrada | 1 |
| 23 | Conj. Limitadora Presión VCD-55 | 1 |
| 24 | Arandela Separadora de Cpo. | 6 |
| 25 | Arosellos Entrecuerpos | 2 |
| 26 | Cuerpo | 1 |
| 27 | Tapa Salida | 1 |
| 28 | Arosello | 2 |
| 29 | Tapón Cierre Salida | 1 |
| 30 | Esparrago | 3 |
| 31 | Remache | 2 |
| 32 | Placa Identificación | 1 |
| 33 | Tapón Válvula Retención | 1 |
| 34 | Resorte Válvula Retención | 1 |
| 35 | Pistón Válvula Retención | 1 |

TAPA DE ENTRADA STANDARD

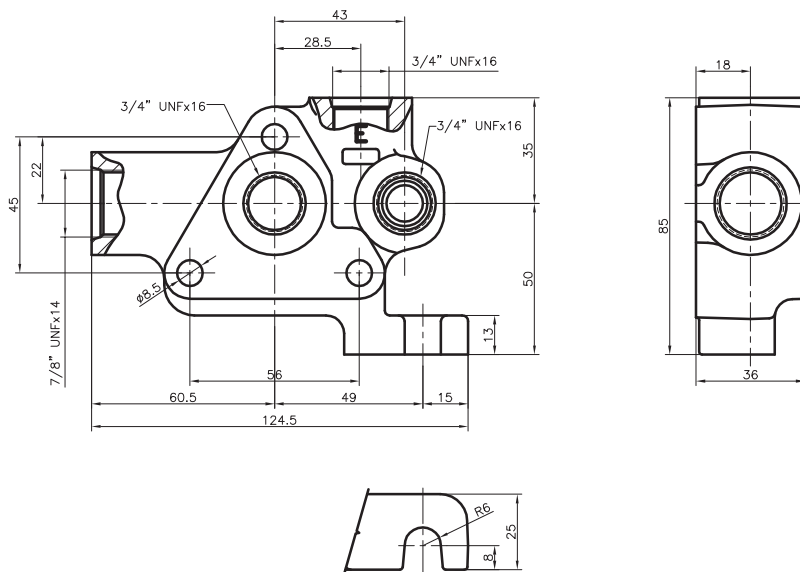
APLICABLE ÚNICAMENTE A VÁLVULAS VCD-55M



CÓDIGO
REPUESTO
31251

TAPA DE ENTRADA CON ENTRADA Y SALIDA LATERAL

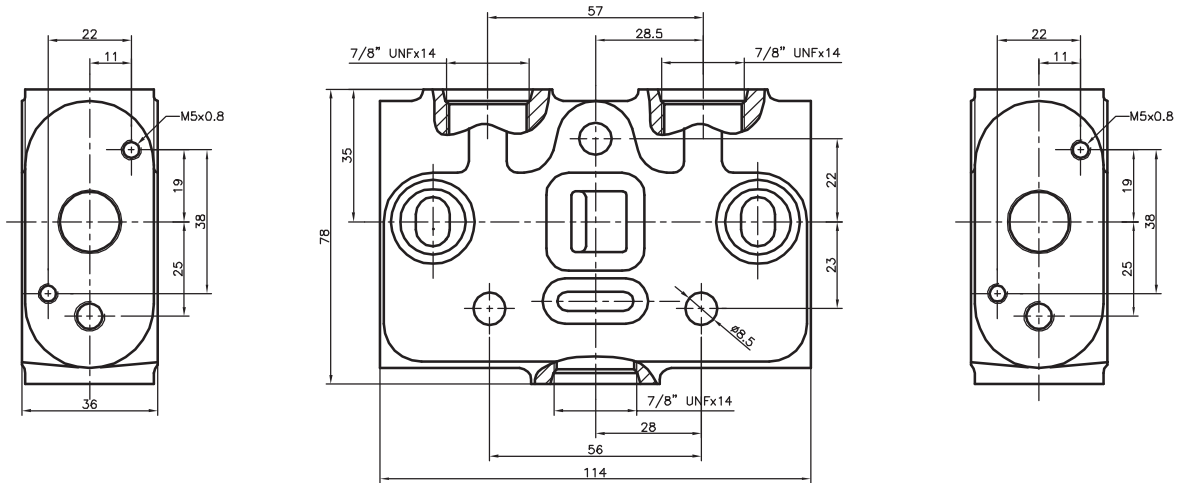
APLICABLE ÚNICAMENTE A VÁLVULAS VCD-55M



CÓDIGO
REPUESTO
31954

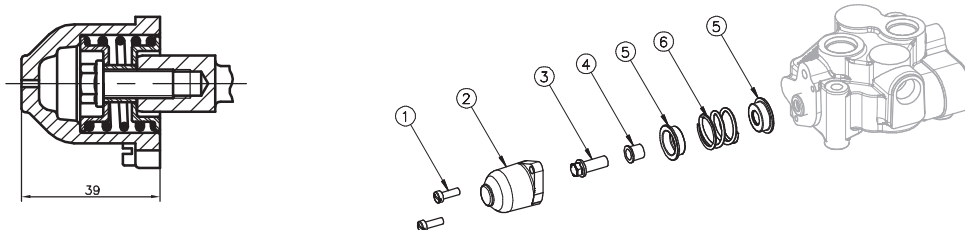
CUERPO CENTRAL STANDARD

APLICABLE ÚNICAMENTE A VÁLVULAS VCD-55M



| |
|--------------------|
| CÓDIGO REPUESTO |
| 31250 |

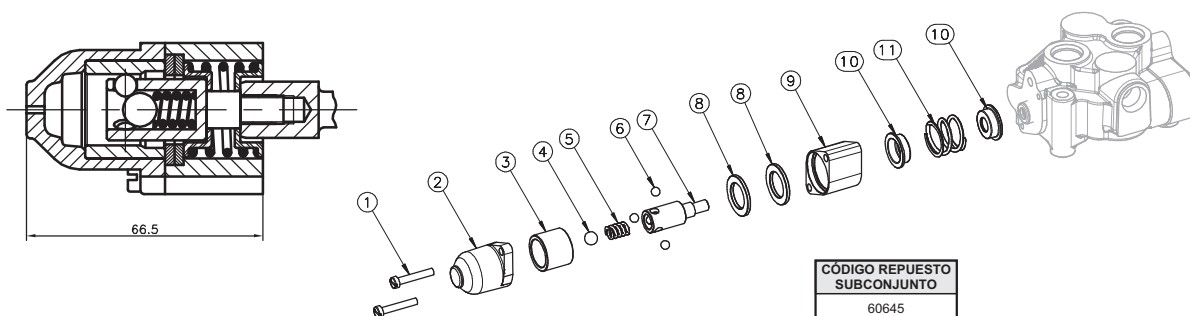
CENTRADO POR RESORTE STANDARD



**CÓDIGO REPUESTO
SUBCONJUNTO**
60629

| Nº | DENOMINACIÓN | CÓDIGO REPUESTO | Nº | DENOMINACIÓN | CÓDIGO REPUESTO |
|----|----------------------------|-----------------|----|--------------------------|-----------------|
| 01 | Tornillo Cabeza Cilíndrica | 1204 | 04 | Tubo Separador Casquillo | 31264 |
| 02 | Tapa Extremo Resorte | 31261 | 05 | Casquillo | 31262 |
| 03 | Tornillo Hexagonal Con Ala | 30780 | 06 | Resorte Centraje Vástago | 31263 |

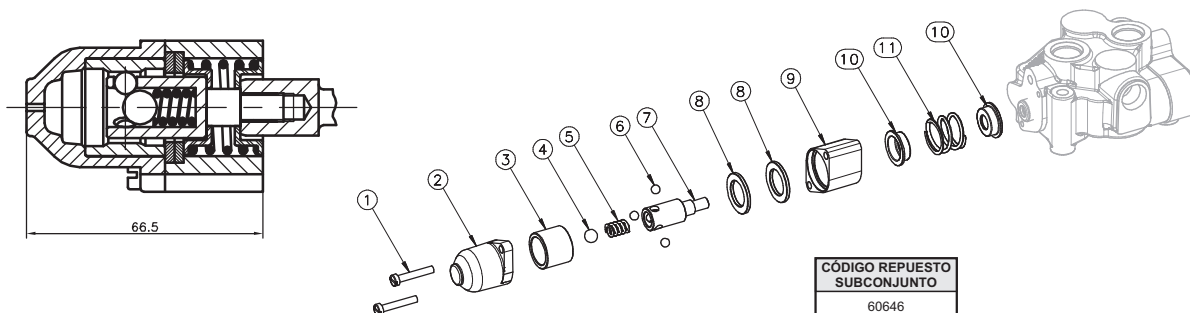
CENTRADO POR RESORTE CON POSICIÓN RETENIDA EN "A" O "B"



**CÓDIGO REPUESTO
SUBCONJUNTO**
60645

| Nº | DENOMINACIÓN | CÓDIGO REPUESTO | Nº | DENOMINACIÓN | CÓDIGO REPUESTO |
|----|----------------------------------|-----------------|----|--------------------------------|-----------------|
| 01 | Tornillo Cabeza Cilíndrica Allen | 1249 | 07 | Porta Bolilla Vástago Retenida | 31268 |
| 02 | Tapa Extremo Resorte | 31261 | 08 | Arandela Respaldo Arosello | 30432 |
| 03 | Posicionador Vást. Retenida 1pos | 31269 | 09 | Suplemento Posición Retenida | 31267 |
| 04 | Bolilla de Acero | 1130 | 10 | Casquillo | 31262 |
| 05 | Resorte Posición Retenida | 31372 | 11 | Resorte Centraje Vástago | 31263 |
| 06 | Bolilla de Acero | 1089 | | | |

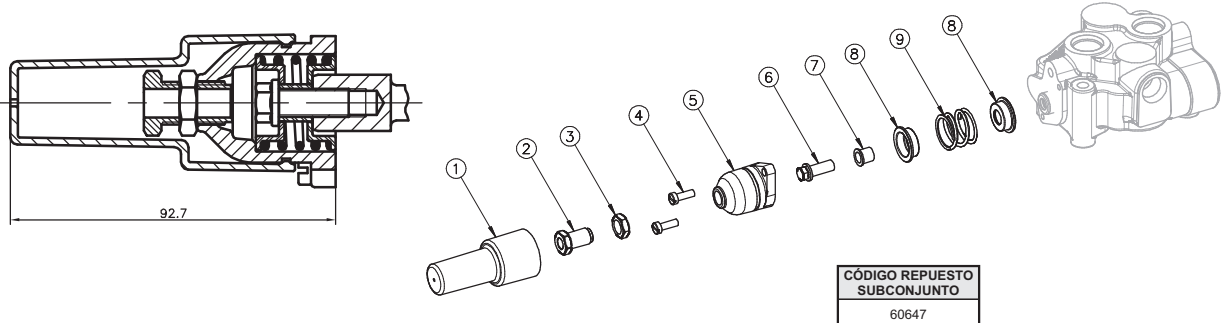
CENTRADO POR RESORTE CON DOBLE POSICIÓN RETENIDA EN "A" Y "B"



**CÓDIGO REPUESTO
SUBCONJUNTO**
60646

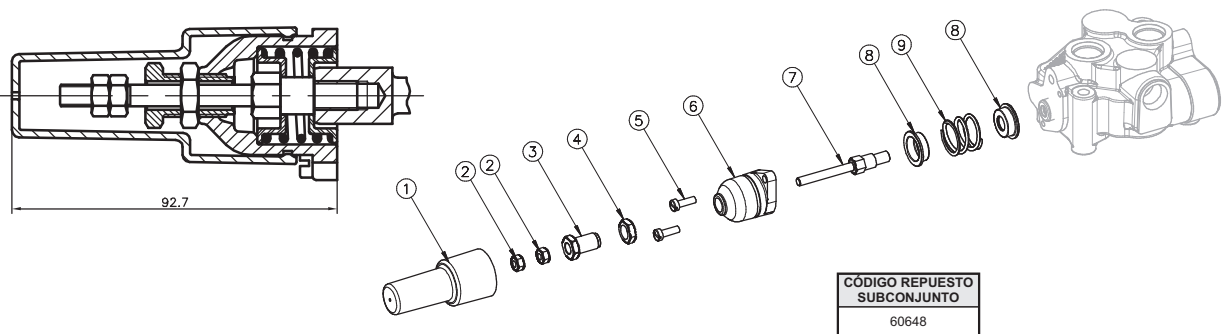
| Nº | DENOMINACIÓN | CÓDIGO REPUESTO | Nº | DENOMINACIÓN | CÓDIGO REPUESTO |
|----|----------------------------------|-----------------|----|--------------------------------|-----------------|
| 01 | Tornillo Cabeza Cilíndrica Allen | 1249 | 07 | Porta Bolilla Vástago Retenida | 31268 |
| 02 | Tapa Extremo Resorte | 31261 | 08 | Arandela Respaldo Arosello | 30432 |
| 03 | Posicionador Vást. Retenida 2pos | 31270 | 09 | Suplemento Posición Retenida | 31267 |
| 04 | Bolilla de Acero | 1130 | 10 | Casquillo | 31262 |
| 05 | Resorte Posición Retenida | 31372 | 11 | Resorte Centraje Vástago | 31263 |
| 06 | Bolilla de Acero | 1089 | 12 | | |

CENTRADO POR RESORTE CON SIMPLE REGULACIÓN DE CARRERA



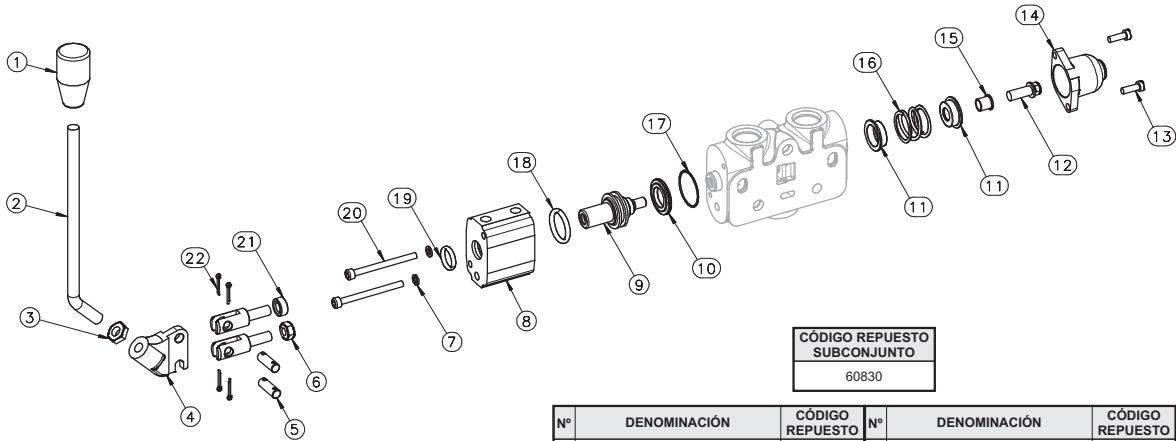
| Nº | DENOMINACIÓN | CÓDIGO REPUESTO | Nº | DENOMINACIÓN | CÓDIGO REPUESTO |
|----|----------------------------------|-----------------|----|----------------------------|-----------------|
| 01 | Capucho Protector Reg. Carrera | 31334 | 06 | Tornillo Hexagonal Con Ala | 30780 |
| 02 | Tornillo Tope Regulación Carrera | 30352 | 07 | Tubo Separador Casquillo | 31264 |
| 03 | Contra Tuerca Reg. Carrera | 30354 | 08 | Casquillo | 31262 |
| 04 | Tornillo Cabeza Cilíndrica | 1204 | 09 | Resorte Centraje Vástago | 31263 |
| 05 | Tapa Extremo Para Reg. Carrera | 31265 | | | |

CENTRADO POR RESORTE CON DOBLE REGULACIÓN DE CARRERA



| Nº | DENOMINACIÓN | CÓDIGO REPUESTO | Nº | DENOMINACIÓN | CÓDIGO REPUESTO |
|----|----------------------------------|-----------------|----|--------------------------------|-----------------|
| 01 | Capucho Protector Reg. Carrera | 31344 | 06 | Tapa Extremo Para Reg. Carrera | 31265 |
| 02 | Tuerca Hexagonal | 1072 | 07 | Varilla Reg. Carrera Vástago | 31266 |
| 03 | Tornillo Tope Regulación Carrera | 30352 | 08 | Casquillo | 31262 |
| 04 | Contra Tuerca Reg. Carrera | 30354 | 09 | Resorte Centraje Vástago | 31263 |
| 05 | Tornillo Cabeza Cilíndrica | 1204 | | | |

SISTEMA NEUMÁTICO/MANUAL PARA VCD-55M

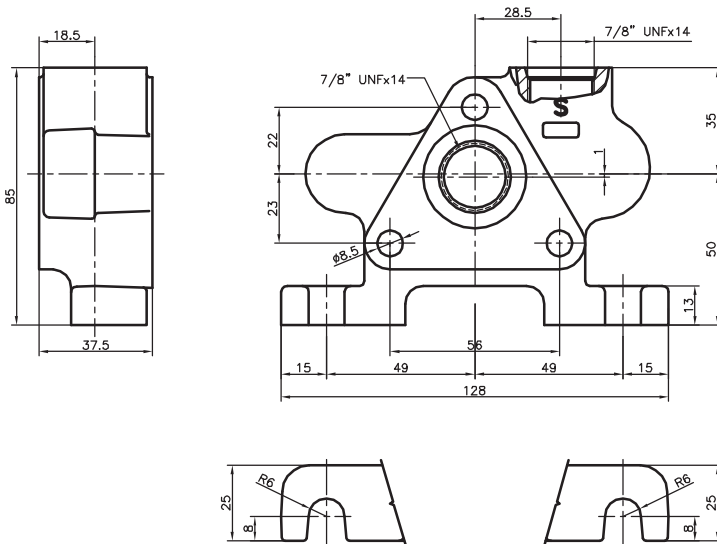


**CÓDIGO REPUESTO
SUBCONJUNTO**
60830

| Nº | DENOMINACIÓN | CÓDIGO REPUESTO | Nº | DENOMINACIÓN | CÓDIGO REPUESTO |
|----|---------------------------|-----------------|----|--------------------------------|-----------------|
| 01 | Perilla Para Válvula | 31291 | 12 | Tornillo Hexagonal C/ Ala | 30780 |
| 02 | Palanca Accionamiento | 31125 | 13 | Tornillo Cab. Cilindrica | 1204 |
| 03 | Contratuera Palanca | 30474 | 14 | Tapa Extremo Resorte | 31261 |
| 04 | Extremo Palanca | 31257 | 15 | Tubo Separador Casquillo | 31264 |
| 05 | Perno Extremo Palanca | 31260 | 16 | Resorte Centraje Vástago | 31370 |
| 06 | Tuerca hexagonal | 1191 | 17 | Arosello | 1080 |
| 07 | Arandela Grower | 1077 | 18 | Arosello | 1320 |
| 08 | Tapa Ext. Sist. Neumático | 31819 | 19 | Arosello | 1101 |
| 09 | Prolongación Vástago | 31935 | 20 | Tornillo Cab. Cilindrica Allen | 1314 |
| 10 | Arandela de Cierre | 31381 | 21 | Suplemento Extremo Vástago | 31259 |
| 11 | Casquillo | 31262 | 22 | Chaveta Partida | 1107 |

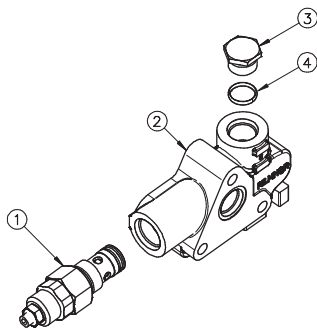
TAPA DE SALIDA STANDARD

APLICABLE ÚNICAMENTE A VÁLVULAS VCD-55M



| |
|--------------------|
| CÓDIGO REPUESTO |
| 31252 |

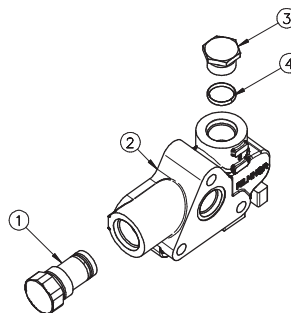
TAPA ENTRADA CON ENTRADA LATERAL CON V.L.P.



**CÓDIGO REPUESTO
SUBCONJUNTO**
60831

| Nº | DENOMINACIÓN | CÓDIGO REPUESTO |
|----|-----------------------------------|-----------------|
| 01 | Conj. Valv. Limitadora de Presión | 60639 |
| 02 | Tapa Entrada VCD-55M | 31251 |
| 03 | Tapón de Cierre 3/4"UNF | 30395 |
| 04 | Arosello | 1101 |

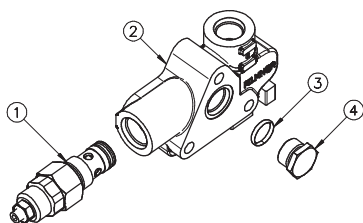
TAPA ENTRADA CON ENTRADA LATERAL SIN V.L.P.



**CÓDIGO REPUESTO
SUBCONJUNTO**
60832

| Nº | DENOMINACIÓN | CÓDIGO REPUESTO |
|----|-----------------------------|-----------------|
| 01 | Conj. Tapó P/ Anular V.L.P. | 60664 |
| 02 | Tapa Entrada VCD-55M | 31251 |
| 03 | Tapón de Cierre 3/4"UNF | 30395 |
| 04 | Arosello | 1101 |

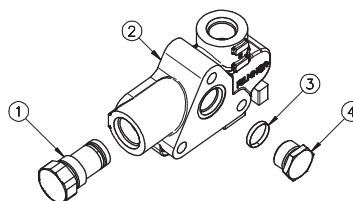
TAPA ENTRADA CON ENTRADA SUPERIOR CON V.L.P.



**CÓDIGO REPUESTO
SUBCONJUNTO**
60660

| Nº | DENOMINACIÓN | CÓDIGO REPUESTO |
|----|-----------------------------------|-----------------|
| 01 | Conj. Valv. Limitadora de Presión | 60639 |
| 02 | Tapa Entrada VCD-55M | 31251 |
| 03 | Arosello | 1101 |
| 04 | Tapón de Cierre 3/4"UNF | 30395 |

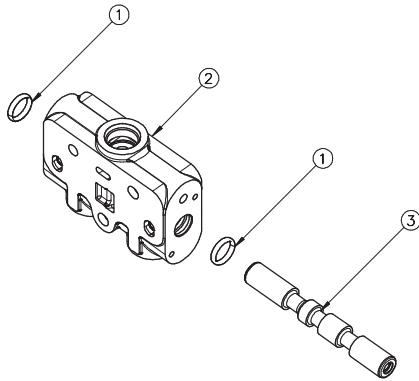
TAPA ENTRADA CON ENTRADA SUPERIOR SIN V.L.P.



**CÓDIGO REPUESTO
SUBCONJUNTO**
60661

| Nº | DENOMINACIÓN | CÓDIGO REPUESTO |
|----|-----------------------------|-----------------|
| 01 | Conj. Tapó P/ Anular V.L.P. | 60664 |
| 02 | Tapa Entrada VCD-55M | 31251 |
| 03 | Arosello | 1101 |
| 04 | Tapón de Cierre 3/4"UNF | 30395 |

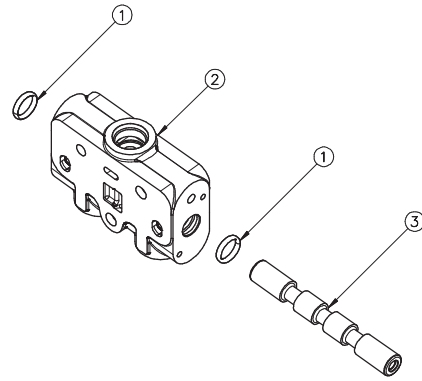
CUERPO - VÁSTAGO SIMPLE EFECTO



| CÓDIGO REPUESTO SUBCONJUNTO |
|-----------------------------|
| 60668 |

| Nº | DENOMINACIÓN | CÓDIGO REPUESTO |
|----|----------------------------------|-----------------|
| 01 | Arosello Vástago | 1101 |
| 02 | Cuerpo VCD-55M Simple Efecto | 31955 |
| 03 | Vástago Par. Simple/Doble Efecto | 31253 |

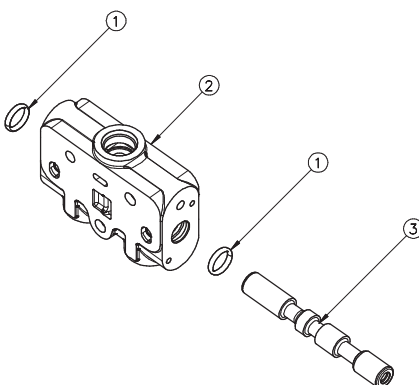
CUERPO - VÁSTAGO DOBLE EFECTO



| CÓDIGO REPUESTO SUBCONJUNTO |
|-----------------------------|
| 60666 |

| Nº | DENOMINACIÓN | CÓDIGO REPUESTO |
|----|----------------------------------|-----------------|
| 01 | Arosello Vástago | 1101 |
| 02 | Cuerpo VCD-55M | 31250 |
| 03 | Vástago Par. Simple/Doble Efecto | 31253 |

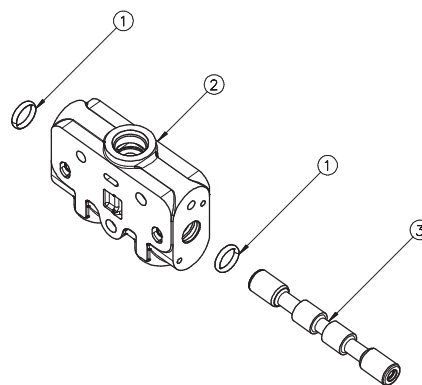
CUERPO - VÁSTAGO SIMPLE EFECTO MOTOR



| CÓDIGO REPUESTO SUBCONJUNTO |
|-----------------------------|
| 60672 |

| Nº | DENOMINACIÓN | CÓDIGO REPUESTO |
|----|--|-----------------|
| 01 | Arosello Vástago | 1101 |
| 02 | Cuerpo VCD-55M Simple Efecto | 31955 |
| 03 | Vástago Paralelo Simple/Doble Efecto Motor | 31255 |

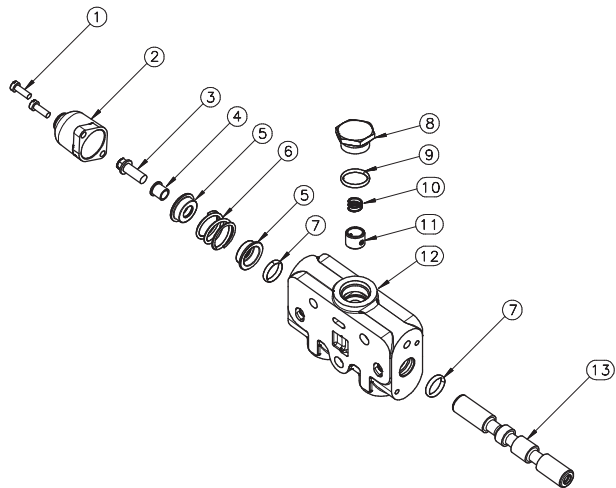
CUERPO - VÁSTAGO DOBLE EFECTO MOTOR



| CÓDIGO REPUESTO SUBCONJUNTO |
|-----------------------------|
| 60670 |

| Nº | DENOMINACIÓN | CÓDIGO REPUESTO |
|----|--|-----------------|
| 01 | Arosello Vástago | 1101 |
| 02 | Cuerpo VCD-55M | 31250 |
| 03 | Vástago Paralelo Simple/Doble Efecto Motor | 31255 |

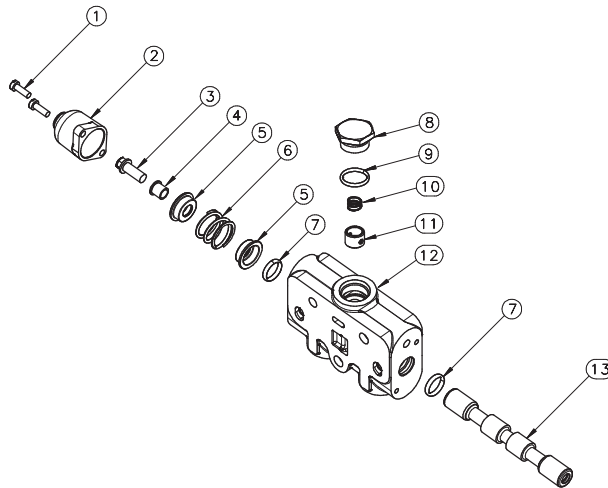
CUERPO - VÁSTAGO SIMPLE EFECTO (COMPLETO)



CÓDIGO REPUESTO
SUBCONJUNTO
60667

| Nº | DENOMINACIÓN | CÓDIGO REPUESTO | Nº | DENOMINACIÓN | CÓDIGO REPUESTO |
|----|-----------------------------|-----------------|----|----------------------------------|-----------------|
| 01 | Tornillos Cabeza Cilíndrica | 1204 | 08 | Tapón Válvula Retención | 31271 |
| 02 | Tapa Extremo Resorte | 31261 | 09 | Arosello | 1069 |
| 03 | Tornillo Hexagonal Con Ala | 30780 | 10 | Resorte | 30555 |
| 04 | Tubo Separador Casquillo | 31264 | 11 | Pistón Válvula Retención | 31272 |
| 05 | Casquillo | 31262 | 12 | Cuerpo VCD-55M Simple Efecto | 31955 |
| 06 | Resorte Centraje Vástago | 31263 | 13 | Vástago Par. Simple/Doble Efecto | 31253 |
| 07 | Arosello Vástago | 1101 | | | |

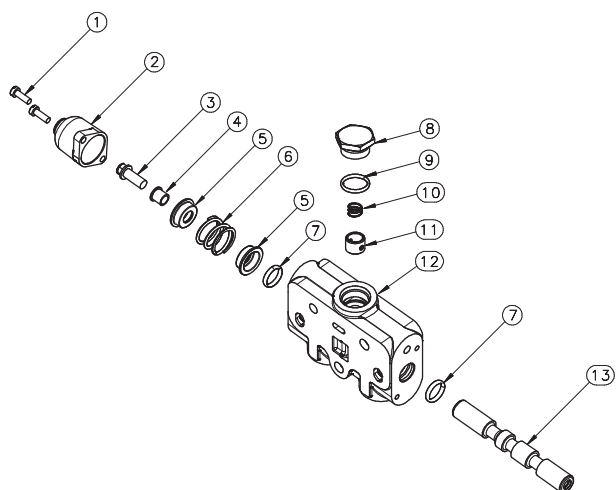
CUERPO - VÁSTAGO DOBLE EFECTO (COMPLETO)



CÓDIGO REPUESTO
SUBCONJUNTO
60665

| Nº | DENOMINACIÓN | CÓDIGO REPUESTO | Nº | DENOMINACIÓN | CÓDIGO REPUESTO |
|----|-----------------------------|-----------------|----|----------------------------------|-----------------|
| 01 | Tornillos Cabeza Cilíndrica | 1204 | 08 | Tapón Válvula Retención | 31271 |
| 02 | Tapa Extremo Resorte | 31261 | 09 | Arosello | 1069 |
| 03 | Tornillo Hexagonal Con Ala | 30780 | 10 | Resorte | 30555 |
| 04 | Tubo Separador Casquillo | 31264 | 11 | Pistón Válvula Retención | 31272 |
| 05 | Casquillo | 31262 | 12 | Cuerpo VCD-55M | 31250 |
| 06 | Resorte Centraje Vástago | 31263 | 13 | Vástago Par. Simple/Doble Efecto | 31253 |
| 07 | Arosello Vástago | 1101 | | | |

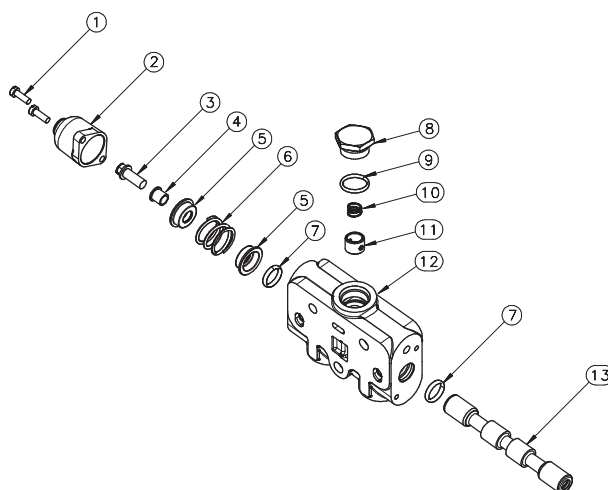
CUERPO - VÁSTAGO SIMPLE EFECTO MOTOR (COMPLETO)



CÓDIGO REPUESTO
SUBCONJUNTO
60671

| Nº | DENOMINACIÓN | CÓDIGO REPUESTO | Nº | DENOMINACIÓN | CÓDIGO REPUESTO |
|----|-----------------------------|-----------------|----|--|-----------------|
| 01 | Tornillos Cabeza Cilíndrica | 1204 | 08 | Tapón Válvula Retención | 31271 |
| 02 | Tapa Extremo Resorte | 31261 | 09 | Arosello | 1069 |
| 03 | Tornillo Hexagonal Con Ala | 30780 | 10 | Resorte | 30555 |
| 04 | Tubo Separador Casquillo | 31264 | 11 | Pistón Válvula Retención | 31272 |
| 05 | Casquillo | 31262 | 12 | Cuerpo VCD-55M Simple Efecto | 31955 |
| 06 | Resorte Centraje Vástago | 31263 | 13 | Vástago Paralelo Simple/Doble Efecto Motor | 31255 |
| 07 | Arosello Vástago | 1101 | | | |

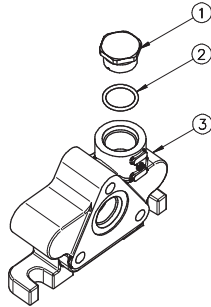
CUERPO - VÁSTAGO DOBLE EFECTO MOTOR (COMPLETO)



CÓDIGO REPUESTO
SUBCONJUNTO
60669

| Nº | DENOMINACIÓN | CÓDIGO REPUESTO | Nº | DENOMINACIÓN | CÓDIGO REPUESTO |
|----|-----------------------------|-----------------|----|--|-----------------|
| 01 | Tornillos Cabeza Cilíndrica | 1204 | 08 | Tapón Válvula Retención | 31271 |
| 02 | Tapa Extremo Resorte | 31261 | 09 | Arosello | 1069 |
| 03 | Tornillo Hexagonal Con Ala | 30780 | 10 | Resorte | 30555 |
| 04 | Tubo Separador Casquillo | 31264 | 11 | Pistón Válvula Retención | 31272 |
| 05 | Casquillo | 31262 | 12 | Cuerpo VCD-55M | 31250 |
| 06 | Resorte Centraje Vástago | 31263 | 13 | Vástago Paralelo Simple/Doble Efecto Motor | 31255 |
| 07 | Arosello Vástago | 1101 | | | |

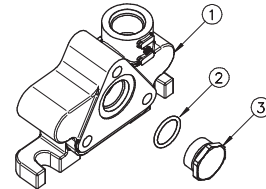
TAPA SALIDA CON SALIDA LATERAL



| |
|--|
| CÓDIGO REPUESTO SUBCONJUNTO |
| 60834 |

| Nº | DENOMINACIÓN | CÓDIGO REPUESTO |
|----|-------------------------|-----------------|
| 01 | Tapón de Cierre 7/8"UNF | 30318 |
| 02 | Arosello | 1069 |
| 03 | Tapa Salida VCD-55M | 31252 |

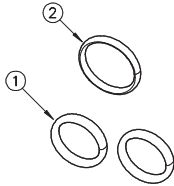
TAPA SALIDA CON SALIDA SUPERIOR



| |
|--|
| CÓDIGO REPUESTO SUBCONJUNTO |
| 60662 |

| Nº | DENOMINACIÓN | CÓDIGO REPUESTO |
|----|-------------------------|-----------------|
| 01 | Tapón de Cierre 7/8"UNF | 30318 |
| 02 | Arosello | 1069 |
| 03 | Tapa Salida VCD-55M | 31252 |

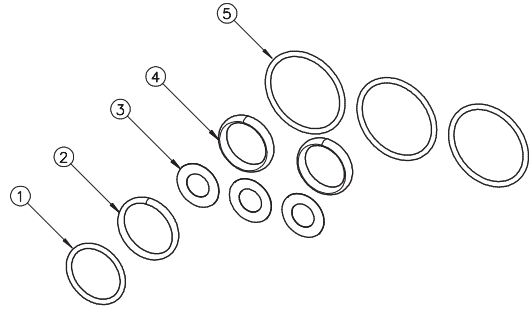
JUNTAS VÁLVULA VCD-55S



CÓDIGO REPUESTO
SUBCONJUNTO
60644

| Nº | DENOMINACIÓN | CÓDIGO REPUESTO |
|----|----------------------------|-----------------|
| 01 | Arosello Vástago | 1101 |
| 02 | Arosello Válvula Retención | 1069 |

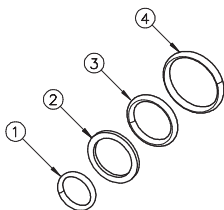
JUNTAS VÁLVULA VCD-55M - 1 CUERPO



CÓDIGO REPUESTO
SUBCONJUNTO
60636

| Nº | DENOMINACIÓN | CÓDIGO REPUESTO | Nº | DENOMINACIÓN | CÓDIGO REPUESTO |
|----|----------------------------|-----------------|----|------------------|-----------------|
| 01 | Arosello | 1181 | 04 | Arosello Vástago | 1101 |
| 02 | Arosello Válvula Retención | 1069 | 05 | Arosello | 1154 |
| 03 | Arandela Separadora | 31286 | | | |

JUNTAS V.L.P

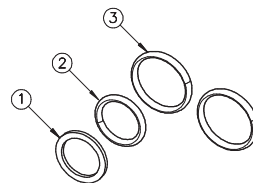


CÓDIGO REPUESTO
SUBCONJUNTO
60638

| Nº | DENOMINACIÓN | CÓDIGO REPUESTO |
|----|------------------------|-----------------|
| 01 | Arosello | 1192 |
| 02 | Respaldo Arosello | 30202 |
| 03 | Arosello V.L.P. | 1012 |
| 04 | Arosello Cierre V.L.P. | 1069 |

JUNTAS TAPA ENTRADA SIN V.L.P

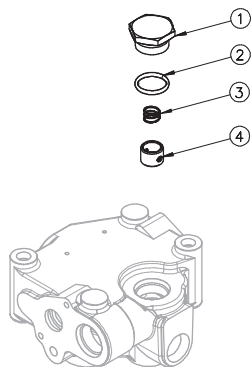
APLICABLE ÚNICAMENTE A VÁLVULAS VCD-55M



CÓDIGO REPUESTO
SUBCONJUNTO
60637

| Nº | DENOMINACIÓN | CÓDIGO REPUESTO |
|----|-------------------|-----------------|
| 01 | Arosello | 1069 |
| 02 | Respaldo Arosello | 30202 |
| 03 | Arosello Conector | 1012 |

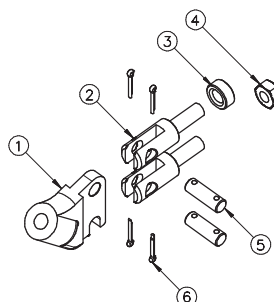
VÁLVULA RETENCIÓN



**CÓDIGO REPUESTO
SUBCONJUNTO**
60640

| Nº | DENOMINACIÓN | CÓDIGO REPUESTO |
|----|--------------------------|-----------------|
| 01 | Tapón Válvula Retención | 31271 |
| 02 | Arosello | 1069 |
| 03 | Resorte | 30555 |
| 04 | Pistón Válvula Retención | 31272 |

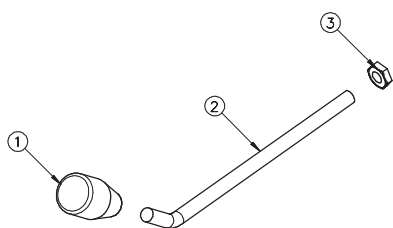
SISTEMA DE ACCIONAMIENTO



**CÓDIGO REPUESTO
SUBCONJUNTO**
60641

| Nº | DENOMINACIÓN | CÓDIGO REPUESTO | Nº | DENOMINACIÓN | CÓDIGO REPUESTO |
|----|---------------------------------|-----------------|----|-----------------------|-----------------|
| 01 | Extremo Palanca | 31257 | 04 | Tuerca Hexagonal | 1191 |
| 02 | Extremo Vástago y Apoyo Palanca | 31258 | 05 | Perno Extremo Palanca | 31260 |
| 03 | Suplemento Extremo Vástago | 31259 | 06 | Chaveta Partida | 1107 |

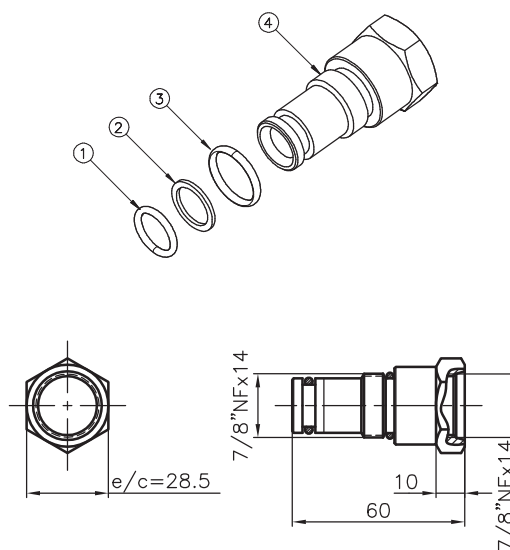
SISTEMA PALANCA DE ACCIONAMIENTO



**CÓDIGO REPUESTO
SUBCONJUNTO**
60501

| Nº | DENOMINACIÓN | CÓDIGO REPUESTO |
|----|-----------------------|-----------------|
| 01 | Perilla Para Válvula | 31291 |
| 02 | Palanca Accionamiento | 31124 |
| 03 | Contratuercas Palanca | 30474 |

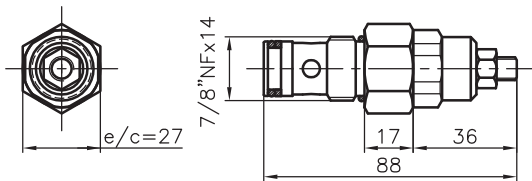
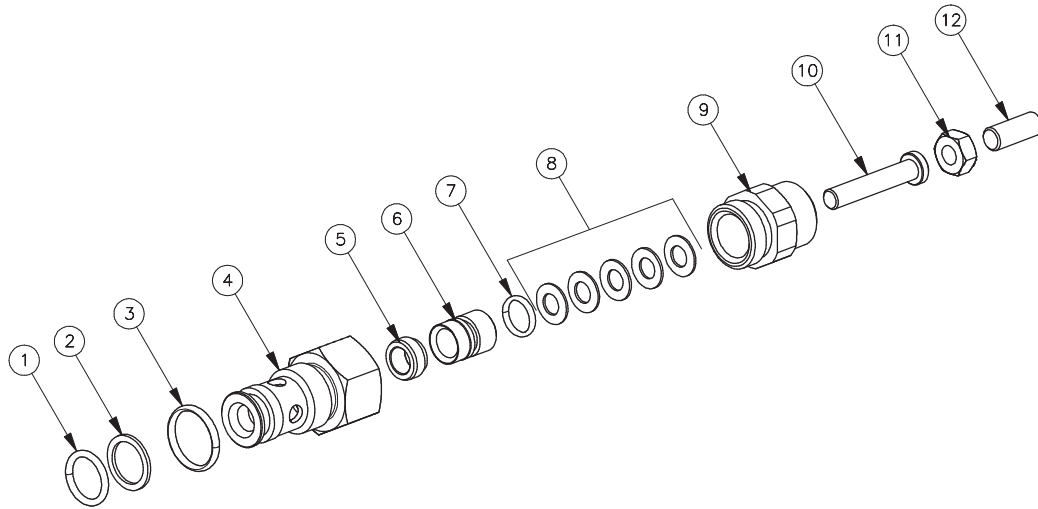
CONECTOR TANDEM



**CÓDIGO REPUESTO
SUBCONJUNTO**
60663

| Nº | DENOMINACIÓN | CÓDIGO REPUESTO |
|----|----------------------------|-----------------|
| 01 | Arosello | 1012 |
| 02 | Respaldo Arosello | 30202 |
| 03 | Arosello | 1069 |
| 04 | Conector P/ Conexión Serie | 31274 |

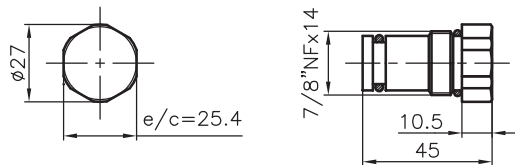
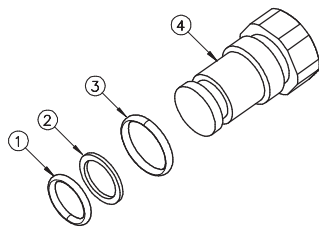
VÁLVULA LIMITADORA DE PRESIÓN VCD-55



CÓDIGO REPUESTO
SUBCONJUNTO
60639

| Nº | DENOMINACIÓN | CÓDIGO REPUESTO | Nº | DENOMINACIÓN | CÓDIGO REPUESTO |
|----|---------------------------------|-----------------|----|---------------------------------|-----------------|
| 01 | Arosello | 1012 | 07 | Arosello | 1192 |
| 02 | Respaldo Arosello | 30202 | 08 | Resorte de Platinos | 1253 |
| 03 | Arosello | 1069 | 09 | Capuchón Válvula Cono Invertido | 31306 |
| 04 | Cartucho Válvula Cono Invertido | 31305 | 10 | Guía Resorte | 31307 |
| 05 | Asiento Pistón | 31309 | 11 | Tuerca Hexagonal | 1191 |
| 06 | Pistón | 31308 | 12 | Gusanillo | 1238 |

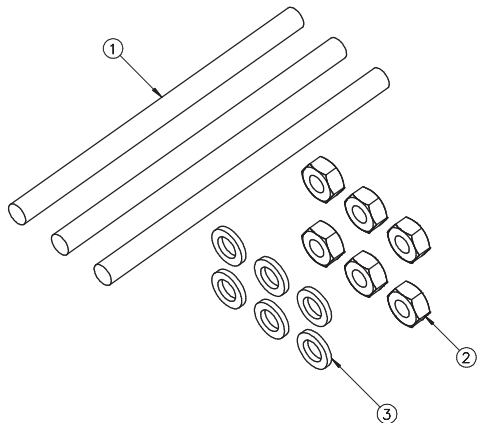
TAPÓN PARA CENTRO CERRADO
Y ANULAR V.L.P



CÓDIGO REPUESTO
SUBCONJUNTO
60664

| Nº | DENOMINACIÓN | CÓDIGO REPUESTO |
|----|------------------------------|-----------------|
| 01 | Arosello | 1012 |
| 02 | Respaldo Arosello | 30202 |
| 03 | Arosello | 1069 |
| 04 | Tapón Válvula Centro Cerrado | 31275 |

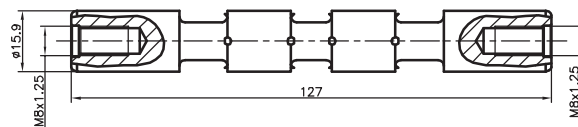
ESPÁRRAGOS



| MODELO | CÓDIGO REPUESTO SUBCONJUNTO | Nº | DENOMINACIÓN | CÓDIGO REPUESTO | | | | | |
|---------------------|-----------------------------|------|--------------------------|-----------------|----------------------|-------|----|---------------------------|-------|
| ESPÁRRAGOS 1 CUERPO | 60650 | 01 | Esparrago 1 Cuerpo L:130 | 31276 | | | | | |
| | | 02 | Arandela Grower | 1153 | | | | | |
| | | 03 | Tuerca | 1191 | | | | | |
| MODELO | CÓDIGO REPUESTO SUBCONJUNTO | Nº | DENOMINACIÓN | CÓDIGO REPUESTO | | | | | |
| | | | | | ESPÁRRAGOS 2 CUERPOS | 60651 | 01 | Esparrago 2 Cuerpos L:166 | 31277 |
| | | | | | | | 02 | Arandela Grower | 1153 |
| 03 | Tuerca | 1191 | | | | | | | |
| MODELO | CÓDIGO REPUESTO SUBCONJUNTO | Nº | DENOMINACIÓN | CÓDIGO REPUESTO | | | | | |
| | | | | | ESPÁRRAGOS 3 CUERPOS | 60652 | 01 | Esparrago 3 Cuerpos L:202 | 31278 |
| | | | | | | | 02 | Arandela Grower | 1153 |
| 03 | Tuerca | 1191 | | | | | | | |

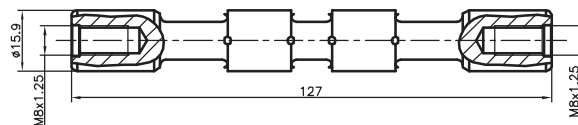
| MODELO | CÓDIGO REPUESTO SUBCONJUNTO | Nº | DENOMINACIÓN | CÓDIGO REPUESTO | | | | | |
|----------------------|-----------------------------|------|--------------------------|-----------------|-----------------------|-------|----|----------------------------|-------|
| ESPÁRRAGOS 4 CUERPOS | 60653 | 01 | Esparrago 4 Cuerpo L:238 | 31279 | | | | | |
| | | 02 | Arandela Grower | 1153 | | | | | |
| | | 03 | Tuerca | 1191 | | | | | |
| MODELO | CÓDIGO REPUESTO SUBCONJUNTO | Nº | DENOMINACIÓN | CÓDIGO REPUESTO | | | | | |
| | | | | | ESPÁRRAGOS 5 CUERPOS | 60654 | 01 | Esparrago 5 Cuerpos L:274 | 31280 |
| | | | | | | | 02 | Arandela Grower | 1153 |
| 03 | Tuerca | 1191 | | | | | | | |
| MODELO | CÓDIGO REPUESTO SUBCONJUNTO | Nº | DENOMINACIÓN | CÓDIGO REPUESTO | | | | | |
| | | | | | ESPÁRRAGOS 6 CUERPOS | 60655 | 01 | Esparrago 6 Cuerpos L:310 | 31281 |
| | | | | | | | 02 | Arandela Grower | 1153 |
| 03 | Tuerca | 1191 | | | | | | | |
| MODELO | CÓDIGO REPUESTO SUBCONJUNTO | Nº | DENOMINACIÓN | CÓDIGO REPUESTO | | | | | |
| | | | | | ESPÁRRAGOS 7 CUERPOS | 60656 | 01 | Esparrago 7 Cuerpos L:346 | 31282 |
| | | | | | | | 02 | Arandela Grower | 1153 |
| 03 | Tuerca | 1191 | | | | | | | |
| MODELO | CÓDIGO REPUESTO SUBCONJUNTO | Nº | DENOMINACIÓN | CÓDIGO REPUESTO | | | | | |
| | | | | | ESPÁRRAGOS 8 CUERPOS | 60657 | 01 | Esparrago 8 Cuerpos L:382 | 31283 |
| | | | | | | | 02 | Arandela Grower | 1153 |
| 03 | Tuerca | 1191 | | | | | | | |
| MODELO | CÓDIGO REPUESTO SUBCONJUNTO | Nº | DENOMINACIÓN | CÓDIGO REPUESTO | | | | | |
| | | | | | ESPÁRRAGOS 9 CUERPOS | 60658 | 01 | Esparrago 9 Cuerpos L:418 | 31284 |
| | | | | | | | 02 | Arandela Grower | 1153 |
| 03 | Tuerca | 1191 | | | | | | | |
| MODELO | CÓDIGO REPUESTO SUBCONJUNTO | Nº | DENOMINACIÓN | CÓDIGO REPUESTO | | | | | |
| | | | | | ESPÁRRAGOS 10 CUERPOS | 60659 | 01 | Esparrago 10 Cuerpos L:454 | 31285 |
| | | | | | | | 02 | Arandela Grower | 1153 |
| 03 | Tuerca | 1191 | | | | | | | |

VÁSTAGO PARALELO SIMPLE/DOBLE EFECTO



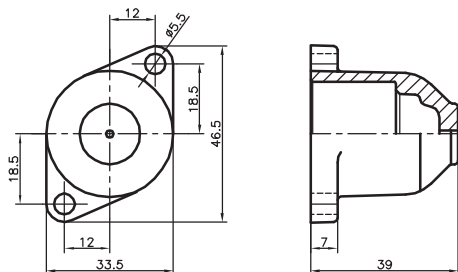
| |
|--------------------|
| CÓDIGO REPUESTO |
| 31253 |

VÁSTAGO PARALELO SIMPLE/DOBLE EFECTO MOTOR



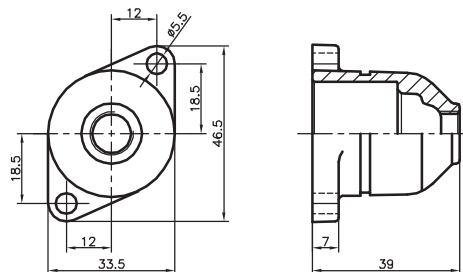
| |
|--------------------|
| CÓDIGO REPUESTO |
| 31255 |

TAPA EXTREMO RESORTE



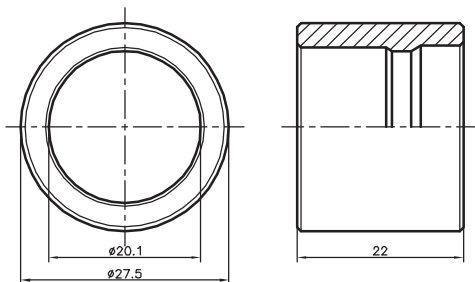
CÓDIGO
REPUESTO
31261

TAPA EXTREMO REGULACIÓN DE CARRERA



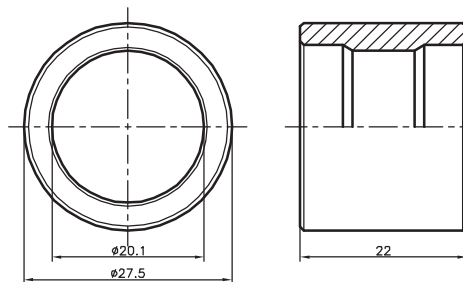
CÓDIGO
REPUESTO
31265

POSICIONADOR VÁSTAGO RETENIDO 1 POSICIÓN



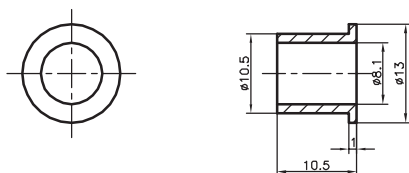
CÓDIGO
REPUESTO
31269

POSICIONADOR VÁSTAGO RETENIDO 2 POSICIONES



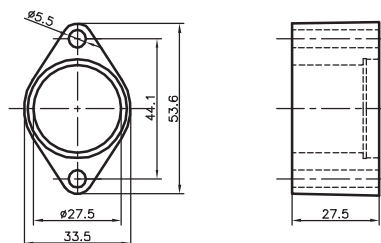
CÓDIGO
REPUESTO
31270

TUBO SEPARADOR CASQUILLO



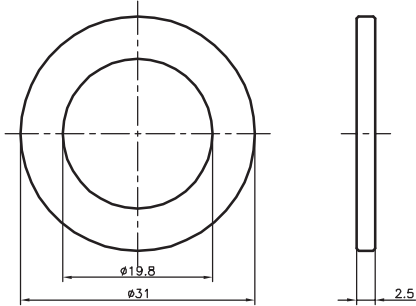
CÓDIGO
REPUESTO
31264

SUPLEMENTO POSICIÓN RETENIDA



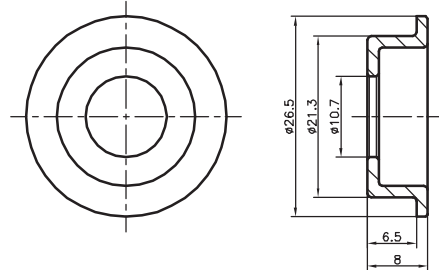
CÓDIGO
REPUESTO
31267

ARANDELA RESPALDO AROSELLO



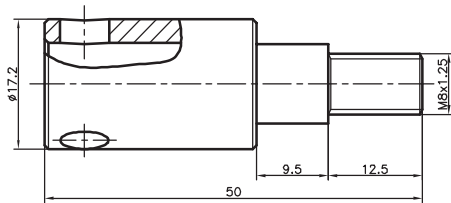
CÓDIGO
REPUESTO
30432

CASQUILLO



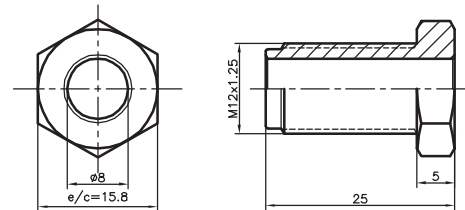
CÓDIGO
REPUESTO
31262

PORTA BOLILLA VÁSTAGO RETENIDO



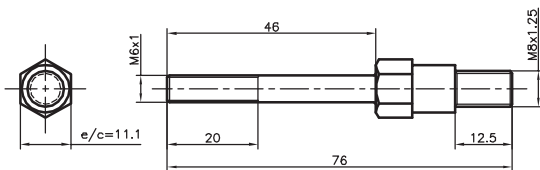
CÓDIGO
REPUESTO
31268

TORNILLO TOPE REGULACIÓN CARRERA



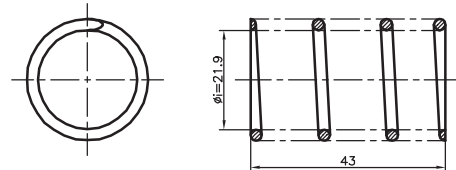
CÓDIGO
REPUESTO
30352

VARILLA REGULACIÓN CARRERA VÁSTAGO



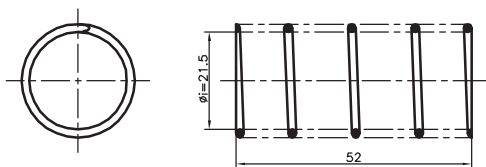
CÓDIGO
REPUESTO
31266

RESORTE CENTRAJE VÁSTAGO



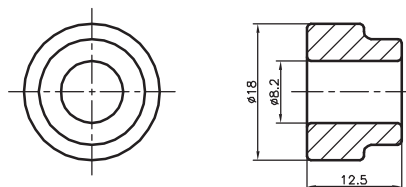
CÓDIGO
REPUESTO
31263

RESORTE CENTRAJE VÁSTAGO SISTEMA NEUMÁTICO



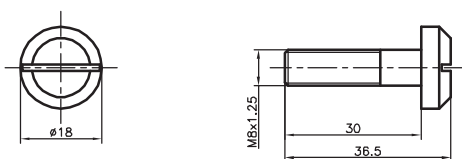
CÓDIGO
REPUESTO
31370

ANILLO SEPARADOR



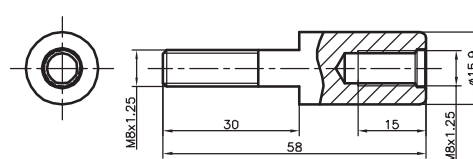
CÓDIGO
REPUESTO
31382

TORNILLO CABEZA CILÍNDRICA PLANO



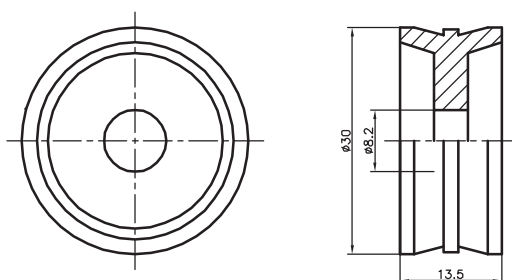
CÓDIGO
REPUESTO
31383

PROLONGACIÓN VÁSTAGO



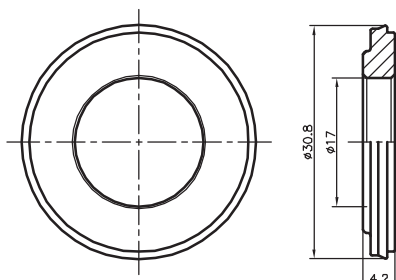
CÓDIGO
REPUESTO
31820

SOPAPA



CÓDIGO
REPUESTO
31384

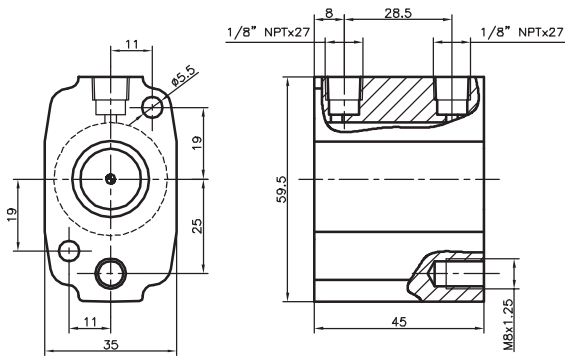
ARANDELA CIERRE



CÓDIGO
REPUESTO
31381

TAPA EXTREMO SISTEMA
NEUMÁTICO/MANUAL

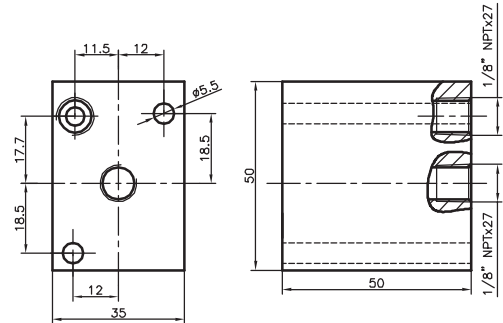
APLICABLE ÚNICAMENTE A VÁLVULAS VCD-55M



CÓDIGO
REPUESTO
31819

TAPA EXTREMO SISTEMA NEUMÁTICO

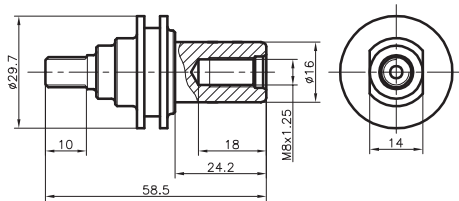
APLICABLE ÚNICAMENTE A VÁLVULAS VCD-55S



CÓDIGO
REPUESTO
31380

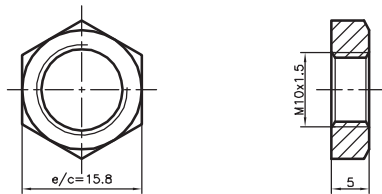
PROLONGACIÓN VÁSTAGO

APLICABLE ÚNICAMENTE A VÁLVULAS VCD-55M



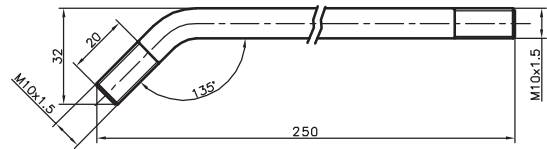
CÓDIGO
REPUESTO
31935

CONTRATUERCA PALANCA



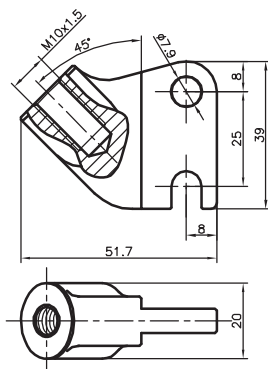
CÓDIGO
REPUESTO
30474

PALANCA DE ACCIONAMIENTO



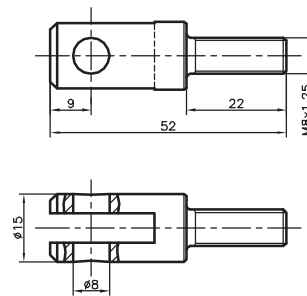
CÓDIGO
REPUESTO
31125

EXTREMO PALANCA



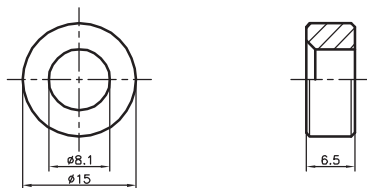
CÓDIGO
REPUESTO
31257

EXTREMO VÁSTAGO Y APOYO PALANCA



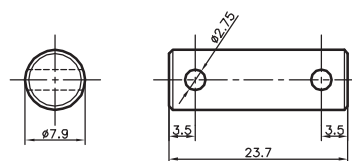
CÓDIGO
REPUESTO
31258

SUPLEMENTO EXTREMO VÁSTAGO



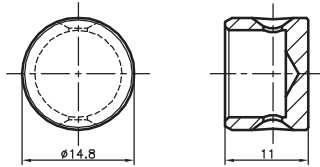
CÓDIGO
REPUESTO
31259

PERNO EXTREMO PALANCA



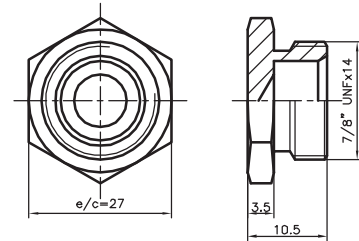
CÓDIGO
REPUESTO
31260

PISTÓN VÁLVULA RETENCIÓN



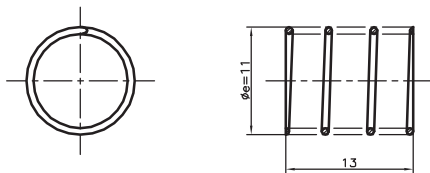
CÓDIGO
REPUESTO
31272

TAPÓN VÁLVULA RETENCIÓN



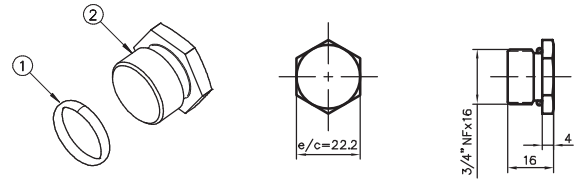
CÓDIGO
REPUESTO
31271

RESORTE VÁLVULA RETENCIÓN



CÓDIGO
REPUESTO
30555

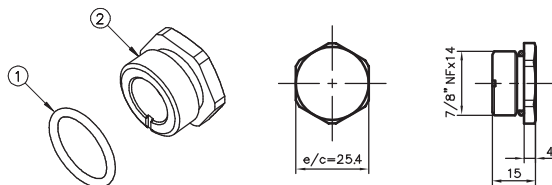
TAPÓN CIERRE 3/4" UNF



CÓDIGO REPUESTO
SUBCONJUNTO

| Nº | DENOMINACIÓN | CÓDIGO REPUESTO |
|----|-----------------------|-----------------|
| 01 | Tapón Cierre 3/4" UNF | 30395 |
| 02 | Arosello | 1101 |

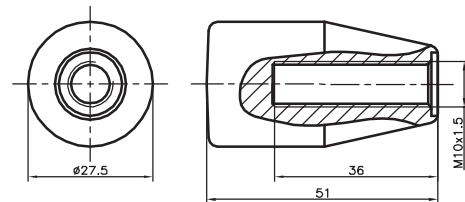
TAPÓN CIERRE 7/8" UNF



CÓDIGO REPUESTO
SUBCONJUNTO

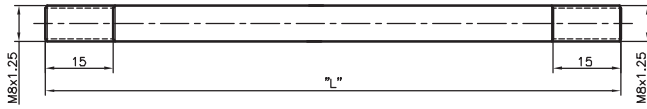
| Nº | DENOMINACIÓN | CÓDIGO REPUESTO |
|----|-----------------------|-----------------|
| 01 | Tapón Cierre 7/8" UNF | 30318 |
| 02 | Arosello | 1069 |

PERILLA PARA VÁLVULA



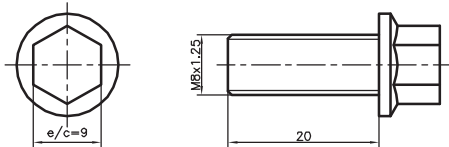
CÓDIGO
REPUESTO
31291

ESPÁRRAGOS M8x1.25



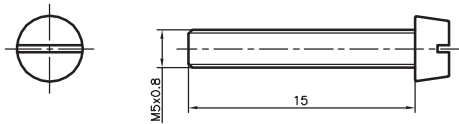
| CUERPOS | COTA "L" | CÓDIGO REPUESTO | CUERPOS | COTA "L" | CÓDIGO REPUESTO |
|---------|----------|-----------------|---------|----------|-----------------|
| 1 | 130.0 | 31276 | 6 | 310.0 | 31281 |
| 2 | 166.0 | 31277 | 7 | 346.0 | 31282 |
| 3 | 202.0 | 31278 | 8 | 382.0 | 31283 |
| 4 | 238.0 | 31279 | 9 | 418.0 | 31284 |
| 5 | 274.0 | 31280 | 10 | 454.0 | 31285 |

TORNILLO HEXAGONAL C/ ALA M8x1.25



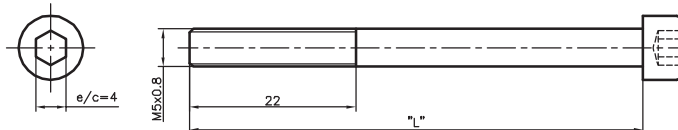
| CÓDIGO REPUESTO |
|-----------------|
| 30780 |

TORNILLO CABEZA CILÍNDRICA M5x0.8



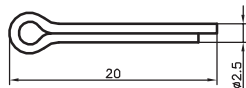
| CÓDIGO REPUESTO |
|-----------------|
| 1204 |

TORNILLO CABEZA CILÍNDRICA ALLEN M5x0.8



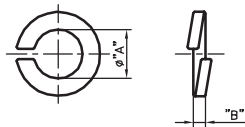
| COTA "A" | CÓDIGO REPUESTO |
|----------|-----------------|
| 45.0 | 1249 |
| 55.0 | 1314 |
| 60.0 | 1260 |

CHAVETA PARTIDA



| CÓDIGO REPUESTO |
|-----------------|
| 1107 |

ARANDELA GROWER



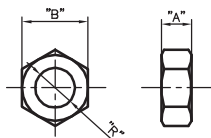
| COTA "A" | COTA "B" | DENOMINACIÓN | CÓDIGO REPUESTO |
|----------|----------|--------------------|-----------------|
| 5.4 | 1.2 | Arandela Grower Ø5 | 1077 |
| 8.3 | 2.0 | Arandela Grower Ø8 | 1153 |

BOLILLAS DE ACERO



| COTA "A" | DENOMINACIÓN | CÓDIGO REPUESTO |
|----------|------------------------|-----------------|
| 6.35 | Bolilla de Acero Ø1/4" | 1089 |
| 9.55 | Bolilla de Acero Ø3/8" | 1130 |

TUERCA HEXAGONAL



| COTA "A" | COTA "B" | COTA "R" | DENOMINACIÓN | CÓDIGO REPUESTO |
|----------|----------|----------|----------------------------------|-----------------|
| 6.2 | 12.7 | M8x1.25 | Tuerca Hexagonal Cuerpos M8x1.25 | 1191 |

