



**oleohidráulica**

[www.pilmhor.com.ar](http://www.pilmhor.com.ar)



# VÁLVULAS

Válvulas hidráulicas

## DE CONTROL DIRECCIONAL

VCD-55S

VCD-55M

VCD-100M

VCD-150M

## AUXILIARES

VRQ-80

VDQ-80

VDQ-150

VP-60

VP-150



La empresa **Pilmhor** fabrica y comercializa 3 modelos de válvulas de control direccional, que son **VCD-55** (de cuerpo simple o múltiples), **VCD-100** (de cuerpos múltiples) y **VCD-150** (de cuerpos múltiples).

Las capacidades de caudales nominales son **55 lts/min**, **100 lts/min**, y **150 lts/min** respectivamente y los accionamientos pueden ser **manuales** o **neumáticos**, como así también existen distintas versiones de vástagos para ser utilizados según necesidad.

Al estar construidas íntegramente en fundición de hierro, permiten operar presiones hasta **210 Bar**, pueden utilizarse en circuitos de **CENTRO ABIERTO** o **CENTRO CERRADO**.

Existen además válvulas auxiliares tales como **VRQ-80** (válvula reguladora de caudal), **VDQ-80** (válvula divisora de caudal), **VDQ-150** (válvula divisora de caudal), **VP-60** (válvula limitadora o reguladora de presión) y **VP-150** (válvula limitadora o reguladora de presión) que pueden ser utilizados como elementos complementarios en el circuito hidráulico.

Las aplicaciones más importantes son:

Tractores, cosechadoras, fumigadoras, camiones volcadores, camiones compactadores de basura, equipos de auxilio, volquetes hidráulicos, centrales hidráulicas, prensas hidráulicas, topadoras, palas cargadoras, moto niveladoras, retro excavadoras, máquinas industriales, etc.

## Recomendaciones:

- Utilizar aceite hidráulico específico
- Utilizar filtros apropiados y debidamente dimensionados
- Asegúrese que el circuito posea la velocidad de circulación del fluido correcta, de esta manera se evitara que el fluido sea turbulento.
- Evitar sobrepresiones (picos de presión) que superen los límites permitidos recomendados.
- Asesórese y consulte, a nuestro Departamento de Ingeniería cuando lo considere necesario.





**Caudal Nominal de 55 lts/min.**

**Presiones hasta 210 bar**

PILMHOR



## VÁLVULAS DE CONTROL DIRECCIONAL VCD-55S Y VCD-55M

**VÁLVULA DE CONTROL DIRECCIONAL:** VCD-55S (monoblock) Y VCD-55M (múltiple)  
DE ACCIONAMIENTO MANUAL Y NEUMÁTICO

**CAUDAL NOMINAL:** 55 lts/min.

**PRESIÓN DE OPERACIÓN:**

- 30 bar (min)
- 210 bar (max)
- PARA MAYORES PRESIONES CONSULTAR AL DEPARTAMENTO DE INGENIERÍA.

**TIPOS CONSTRUCTIVO:**

- CENTRO ABIERTO
- CENTRO CERRADO

**VERSIONES DE VÁSTAGOS:**

- VÁSTAGO DOBLE EFECTO STANDARD
- VÁSTAGO DOBLE EFECTO MOTOR
- VÁSTAGO SIMPLE EFECTO STANDARD
- VÁSTAGO SIMPLE EFECTO MOTOR

VCD  
**55**

**CENTRADO DE VÁSTAGOS:**

- POR RESORTE
- POR RESORTE CON POSICIÓN RETENIDA EN "A"
- POR RESORTE CON POSICIÓN RETENIDA EN "B"
- POR RESORTE CON DOBLE POSICIÓN RETENIDA EN "A" Y "B"
- POR RESORTE CON SIMPLE REGULACIÓN DE CARRERA (regulación de descenso)
- POR RESORTE CON DOBLE REGULACIÓN DE CARRERA (regulación de caudal)
- POR RESORTE CON ACCIONAMIENTO NEUMÁTICO / MANUAL

**TEMPERATURA:** EN CONDICIONES NORMALES DE OPERACIÓN CONTINUA LA TEMPERATURA DEL FLUIDO NO DEBE EXCEDER LOS 55 °C.  
LA TEMPERATURA MÁXIMA EN CUALQUIER CONDICIÓN DE TRABAJO NO DEBEN SER SUPERIOR A LOS 75 °C.

**ACEITE HIDRAULICO:** GRADO DE VISCOSIDAD (26-55 cST) A TEMPERATURA DE OPERACION.

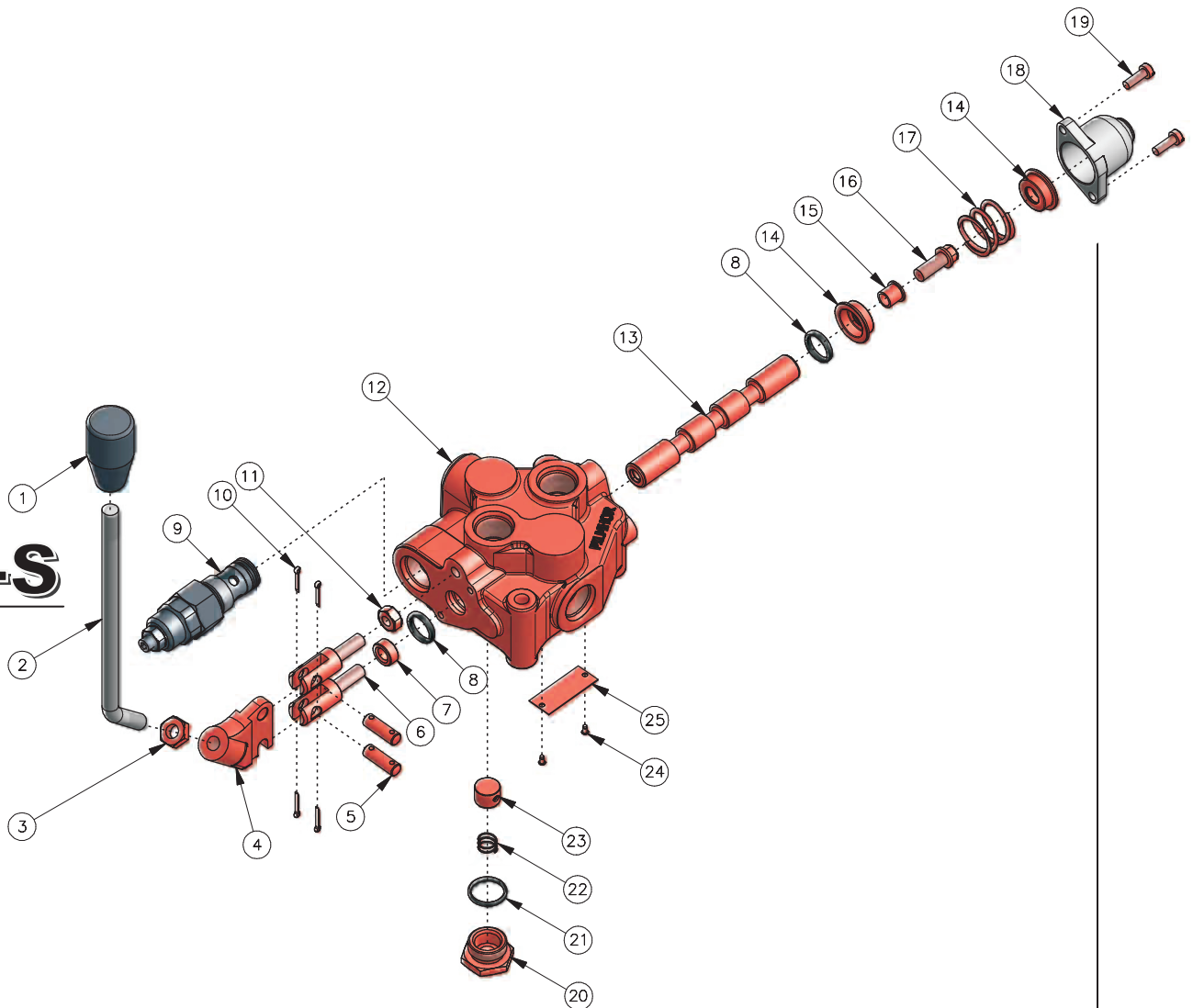
**PESO:**

|                            |         |
|----------------------------|---------|
| TAPA DE ENTRADA (completa) | 1.4 Kg. |
| CUERPO (c/ accesorios)     | 2 Kg.   |
| TAPA DE SALIDA (completa)  | 1.3 Kg. |



## VCD-55S (MONOBLOCK)

VCD  
**55-S**



|    |                                 |
|----|---------------------------------|
| 01 | Perilla                         |
| 02 | Palanca de Accionamiento        |
| 03 | Tuerca Hexagonal Palanca        |
| 04 | Extremo Palanca                 |
| 05 | Perno Extremo Palanca           |
| 06 | Extremo Vástago y Apoyo Palanca |
| 07 | Suplemento Vástago              |
| 08 | Arosello Vástago                |
| 09 | Conj. Limitadora Presión VCD-55 |
| 10 | Chaveta Partida                 |
| 11 | Tuerca Hexagonal                |
| 12 | Cuerpo                          |
| 13 | Vástago                         |

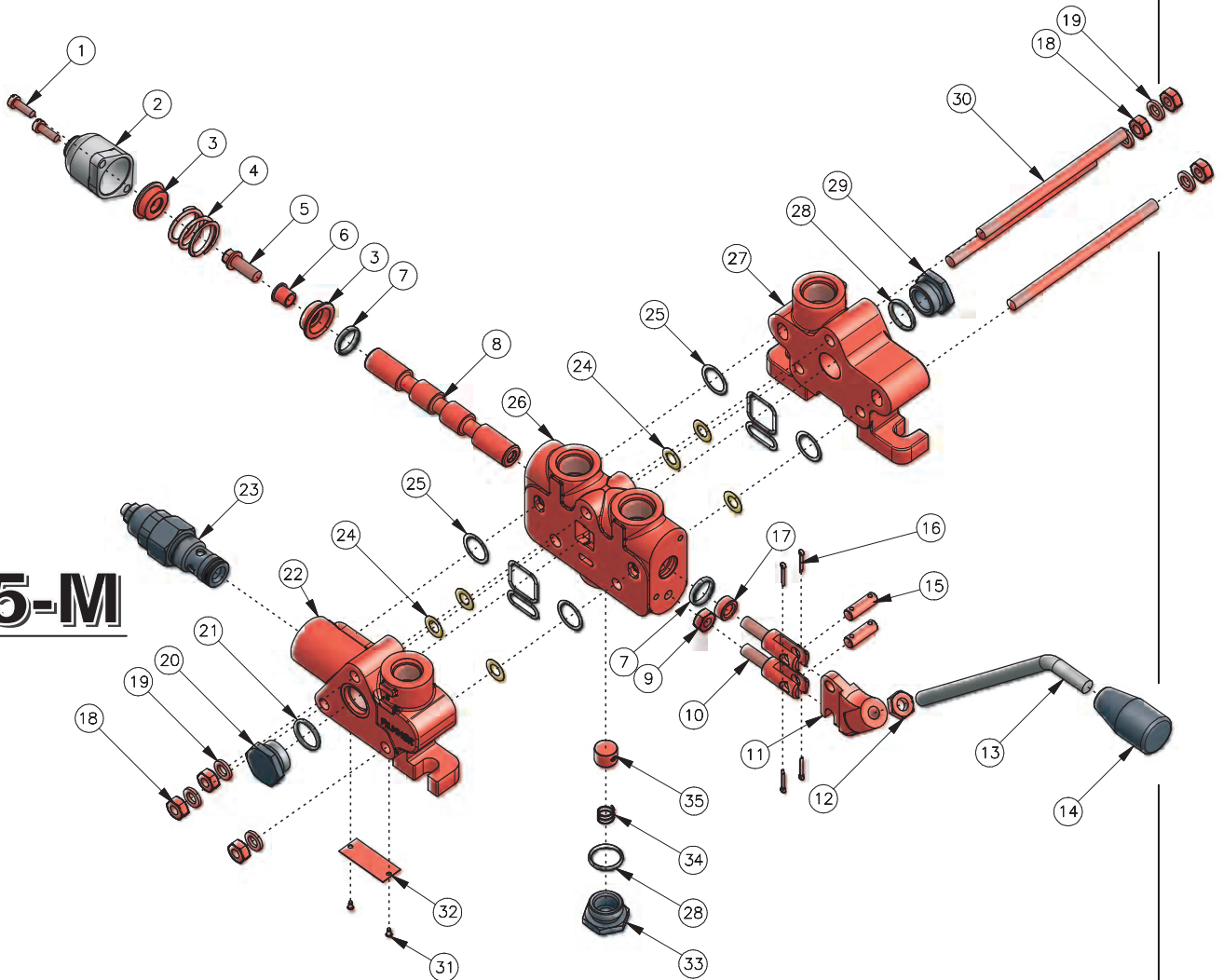
|    |                                 |
|----|---------------------------------|
| 14 | Casquillo                       |
| 15 | Tubo Separador Casquillo        |
| 16 | Tornillo Cab. Hexagonal con Ala |
| 17 | Resorte Centraje Vástago        |
| 18 | Tapa Extremo Resorte            |
| 19 | Tornillo Cabeza Cilíndrica      |
| 20 | Tapón Válvula Retención         |
| 21 | Arosello                        |
| 22 | Resorte Válvula Retención       |
| 23 | Pistón Válvula Retención        |
| 24 | Remache                         |
| 25 | Placa Identificación            |

LA EMPRESA SE RESERVA EL DERECHO DE REALIZAR MODIFICACIONES SIN PREVIO AVISO



## VCD-55M (MÚLTIPLE)

VCD  
**55-M**



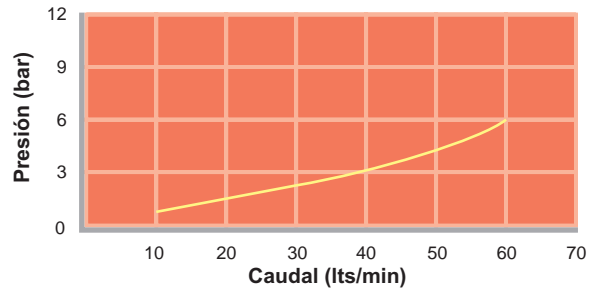
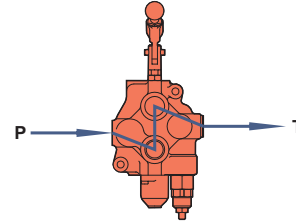
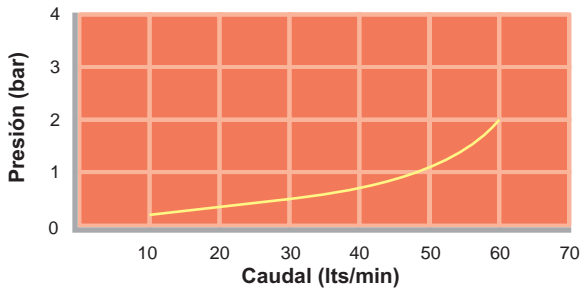
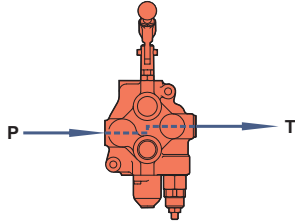
|    |                                 |
|----|---------------------------------|
| 01 | Tornillo Cabeza Cilíndrica      |
| 02 | Tapa Extremo Resorte            |
| 03 | Casquillo                       |
| 04 | Resorte Centraje Vástago        |
| 05 | Tornillo Cab. Hexagonal con Ala |
| 06 | Tubo Separador Casquillo        |
| 07 | Arosello Vástago                |
| 08 | Vástago                         |
| 09 | Tuerca Hexagonal                |
| 10 | Extremo Vástago y Apoyo Palanca |
| 11 | Extremo Palanca                 |
| 12 | Tuerca Hexagonal Palanca        |
| 13 | Palanca de Accionamiento        |
| 14 | Perilla                         |
| 15 | Perno Extremo Palanca           |
| 16 | Chaveta Partida                 |
| 17 | Suplemento Vástago              |
| 18 | Tuerca Hexagonal                |

|    |                                 |
|----|---------------------------------|
| 19 | Arandela Grower                 |
| 20 | Tapón Cierre Entrada            |
| 21 | Arosello                        |
| 22 | Tapa Entrada                    |
| 23 | Conj. Limitadora Presión VCD-55 |
| 24 | Arandela Separadora de Cuerpos  |
| 25 | Arosellos Entrecuerpos          |
| 26 | Cuerpo                          |
| 27 | Tapa Salida                     |
| 28 | Arosello                        |
| 29 | Tapón Cierre Salida             |
| 30 | Esparrago                       |
| 31 | Remache                         |
| 32 | Placa Identificación            |
| 33 | Tapón Válvula Retención         |
| 34 | Resorte Válvula Retención       |
| 35 | Pistón Válvula Retención        |

LA EMPRESA SE RESERVA EL DERECHO DE REALIZAR MODIFICACIONES SIN PREVIO AVISO

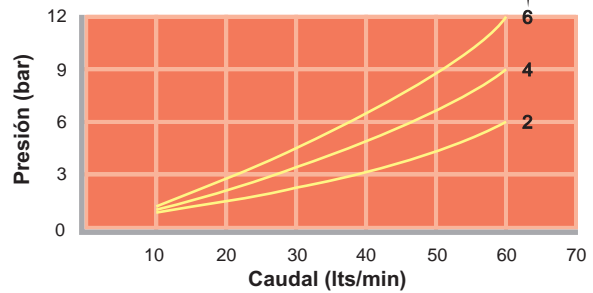
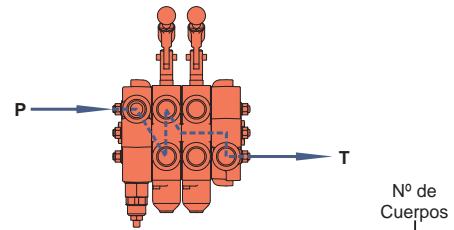
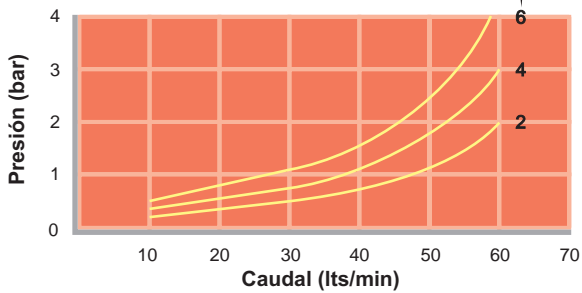
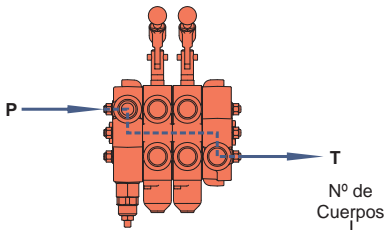


## VCD-55S (MONOBLOCK)

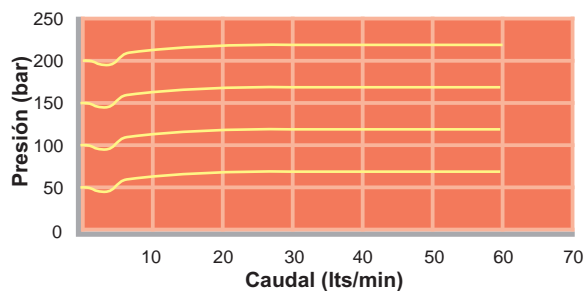


VCD  
**55**

## VCD-55M (MÚLTIPLE)



## VÁLVULA LIMITADORA DE PRESIÓN

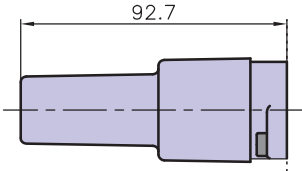


**NOTA:** DATOS OBTENIDOS CON ACEITE HIDRÁULICO ISO 46, A TEMPERATURA DE 50 °C  
CUALQUIER OTRO REQUERIMIENTO TÉCNICO PODRÁ SER CONSULTADO A NUESTRO DEPARTAMENTO DE INGENIERÍA

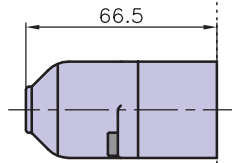


## DIMENSIONES DE MONTAJE

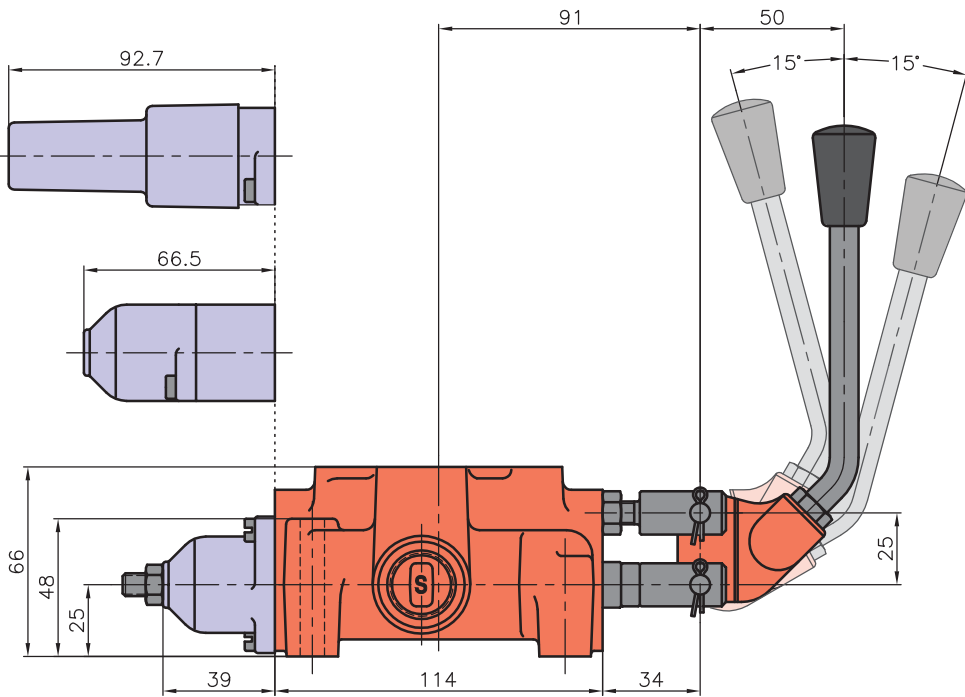
Vástago Centrado por Resorte con Regul. de Carrera (simple o doble)



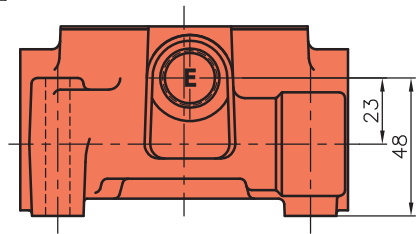
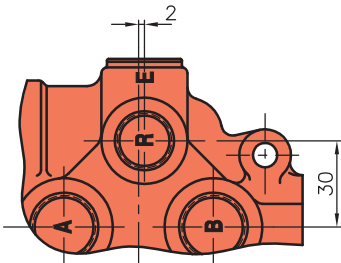
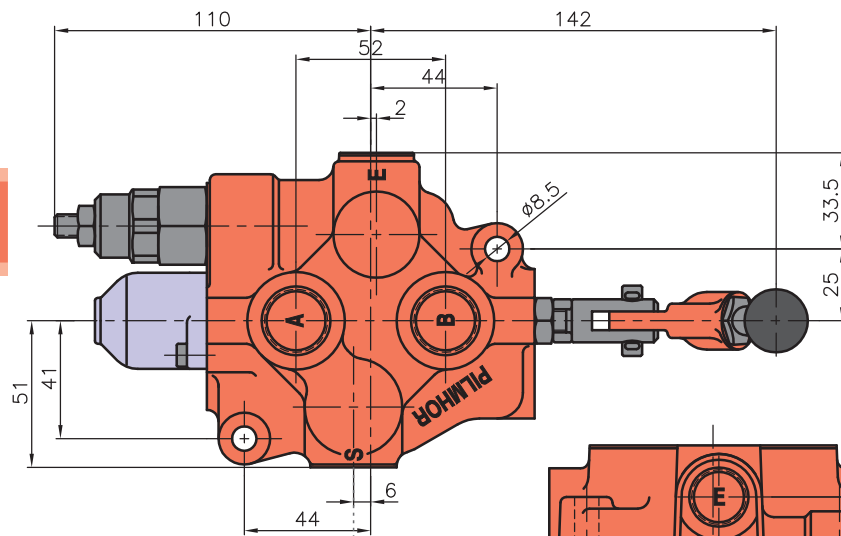
Vástago Centrado por Resorte con Posición Retenida (simple o doble)



Vástago Centrado por Resorte

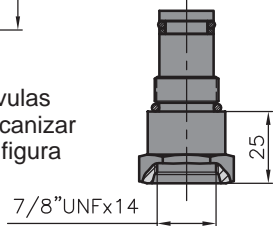


Válvula Limitadora de Presión con Regulación Externa

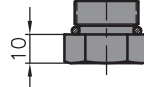


DETALLE ENTRADA

NOTA: para aplicaciones de válvulas VCD-55S en serie se debe mecanizar un retorno a tanque "R" según figura (Rosca 3/4" UNFx16)



Conector Tandem



Tapón Para Centro Cerrado

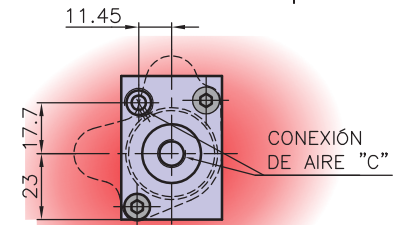
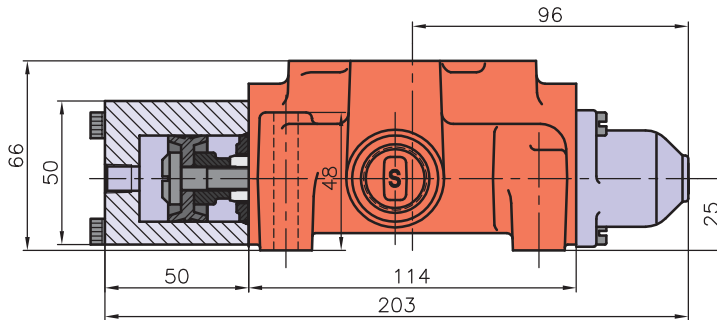
"E"= Rosca 3/4" UNFx16  
 "A"y"B"= Rosca 7/8" UNFx14  
 "S"= Rosca 7/8" UNFx14  
 (\*)= Otra Roscas Consultar





## SISTEMA NEUMÁTICO PARA VCD-55S

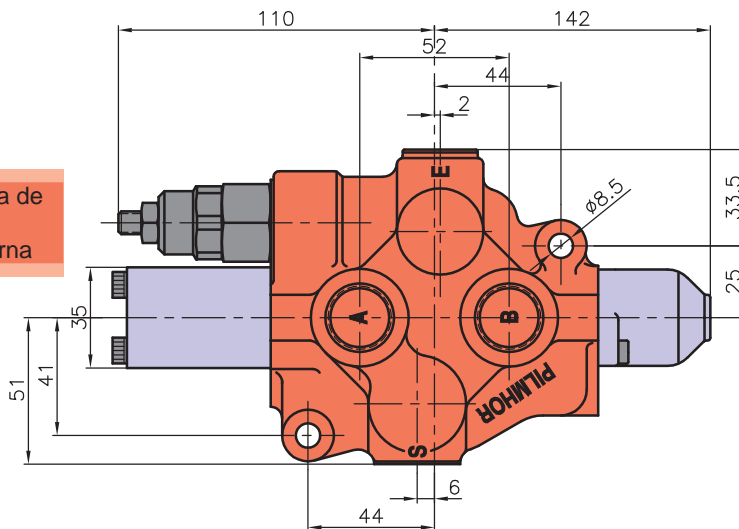
Sistema para Accionamiento Neumático



VISTA FRONTAL SIST. NEUMÁTICO

# VCD 55-S

Válvula Limitadora de Presión con Regulación Externa



Vástago Centrado por Resorte

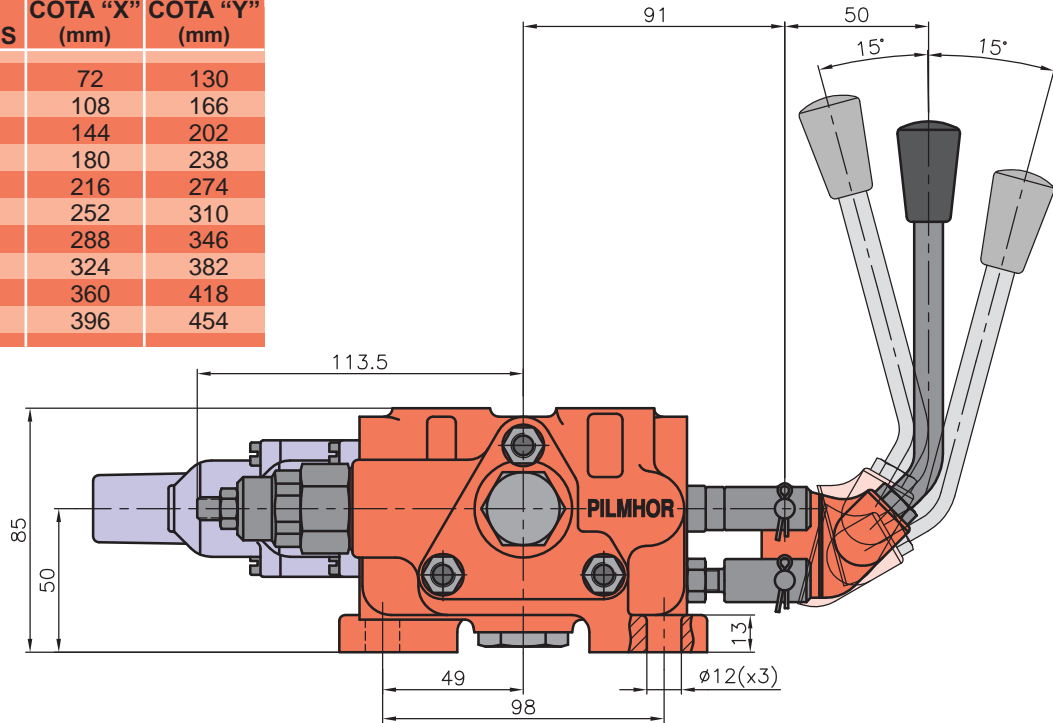
**NOTA:** para accionar el sistema neumático es necesario una presión superior a 3.5 bar (50.75 psi)

- "E"= Rosca 3/4" UNFx16
- "A"y"B"= Rosca 7/8" UNFx14
- "C"= Rosca 1/8" NPTx27
- "S"= Rosca 7/8" UNFx14
- (\*)= Otra Roscas Consultar

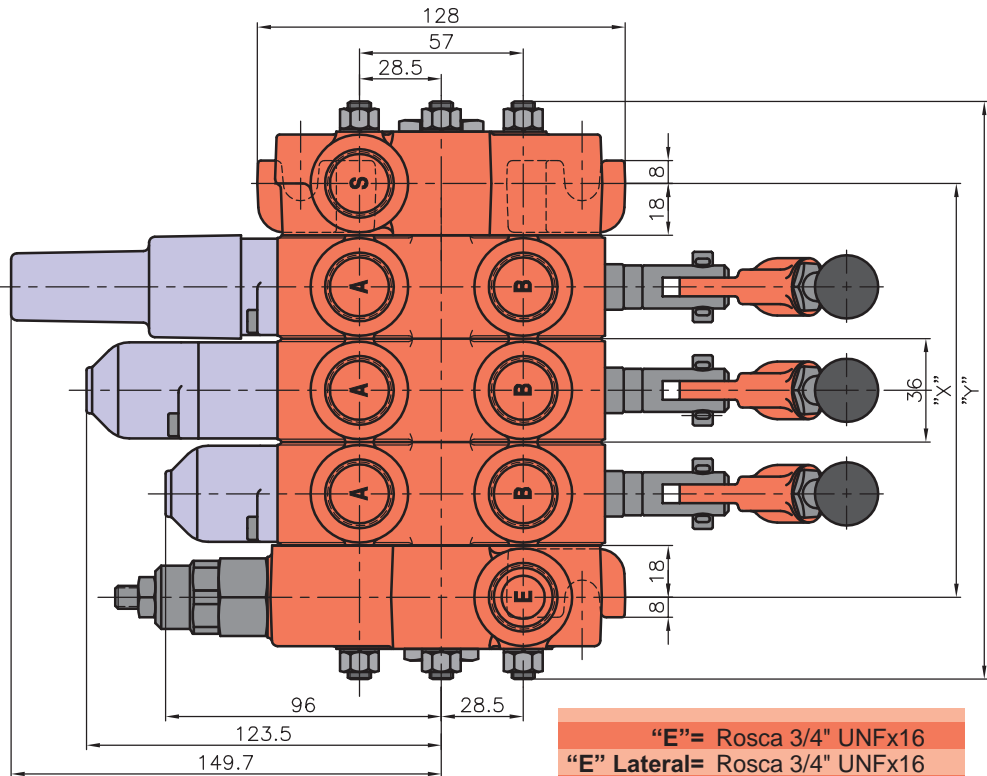


## DIMENSIONES DE MONTAJE

| Nº DE CUERPOS | COTA "X" (mm) | COTA "Y" (mm) |
|---------------|---------------|---------------|
| 1             | 72            | 130           |
| 2             | 108           | 166           |
| 3             | 144           | 202           |
| 4             | 180           | 238           |
| 5             | 216           | 274           |
| 6             | 252           | 310           |
| 7             | 288           | 346           |
| 8             | 324           | 382           |
| 9             | 360           | 418           |
| 10            | 396           | 454           |



VCD  
**55-M**



Vástago Centrado por Resorte con Regul. de Carrera (simple o doble)

Vástago Centrado por Resorte con Posición Retenida (simple o doble)

Vástago Centrado por Resorte

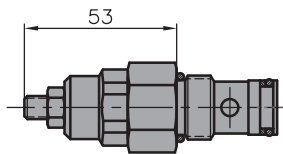
Válvula Limitadora de Presión con Regulación Externa

"E"= Rosca 3/4" UNFx16  
 "E" Lateral= Rosca 3/4" UNFx16  
 "A"y"B"= Rosca 7/8" UNFx14  
 "S"= Rosca 7/8" UNFx14  
 "S" Lateral= Rosca 7/8" UNFx14  
 (\*)= Otra Roscas Consultar

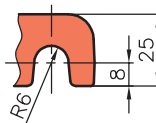
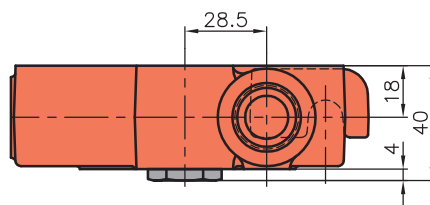
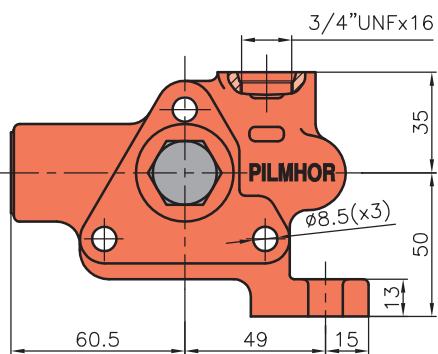
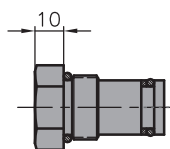


## TAPA DE ENTRADA CON ENTRADA SUPERIOR

Válvula Limitadora de Presión con Regulación Externa



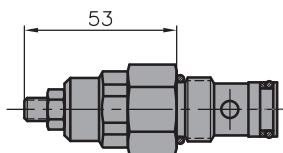
Tapón Para Anular Válvula Limitadora de Presión



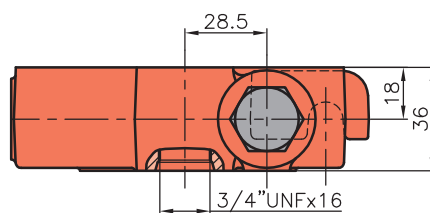
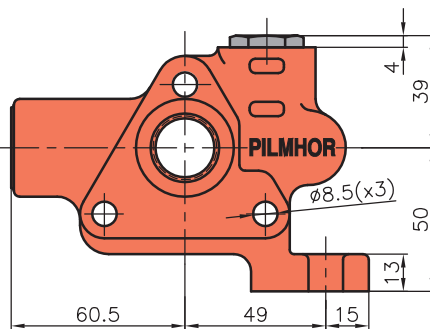
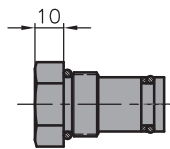
VCD  
**55-M**

## TAPA DE ENTRADA CON ENTRADA LATERAL

Válvula Limitadora de Presión con Regulación Externa



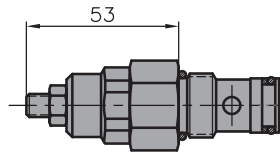
Tapón Para Anular Válvula Limitadora de Presión



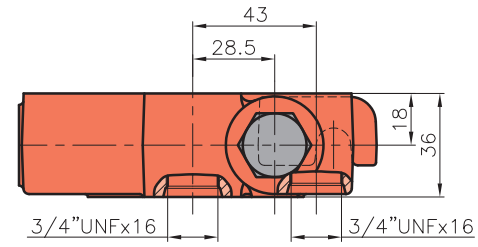
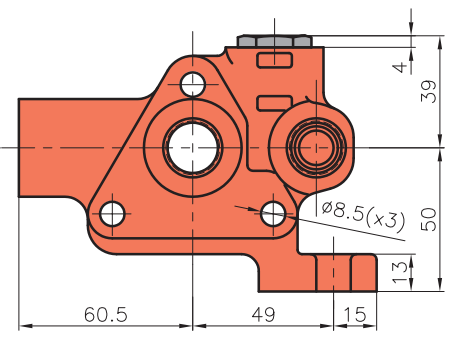
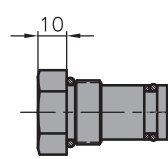


## TAPA DE ENTRADA CON ENTRADA Y SALIDA LATERAL

Válvula Limitadora de Presión con Regulación Externa



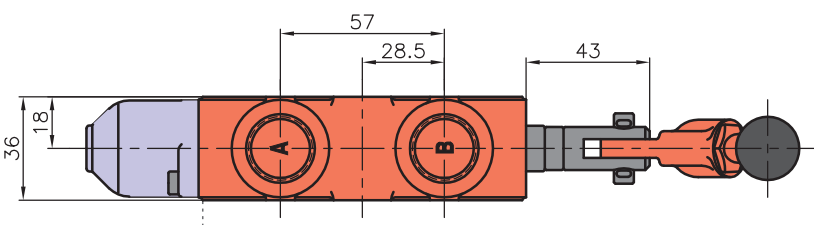
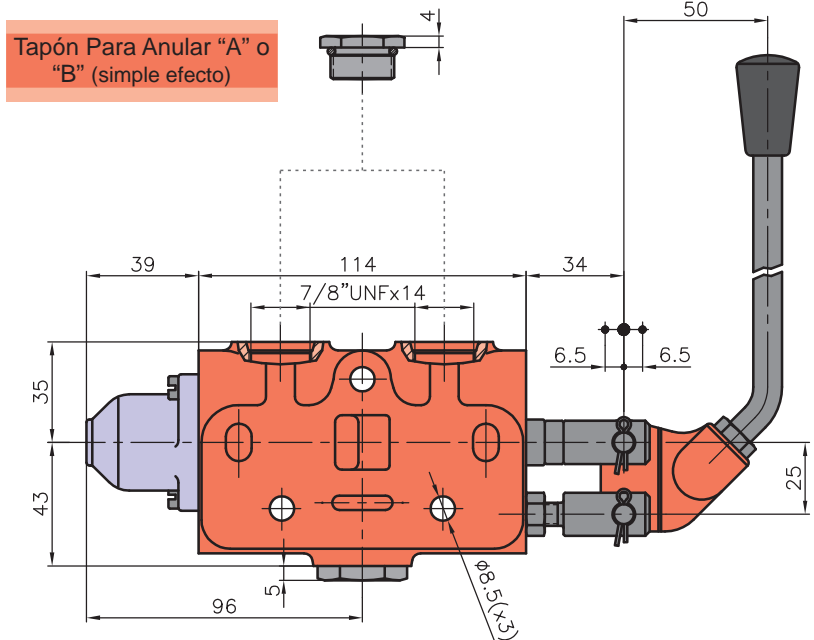
Tapón Para Anular Válvula Limitadora de Presión



VCD  
**55-M**



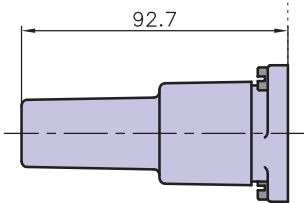
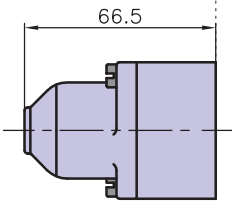
## CUERPO CENTRAL STANDARD



Vástago Centrado por Resorte

Vástago Centrado por Resorte con Posición Retenida (simple o doble)

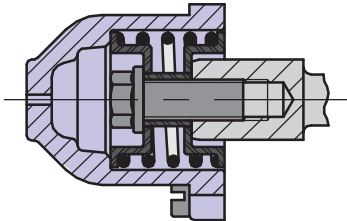
Vástago Centrado por Resorte con Regul. de Carrera (simple o doble)



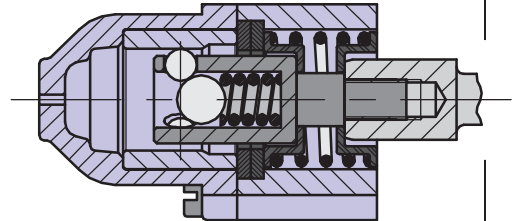
VCD  
**55-M**



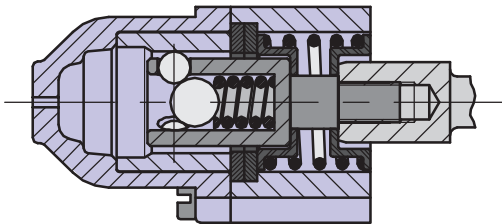
CENTRADO POR RESORTE STANDARD



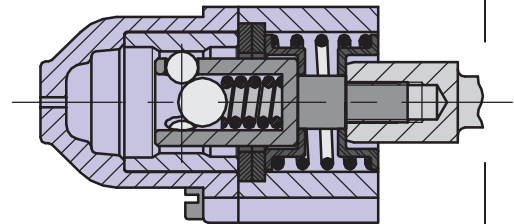
CENTRADO POR RESORTE CON POSICIÓN RETENIDA EN "A"



CENTRADO POR RESORTE CON POSICIÓN RETENIDA EN "B"



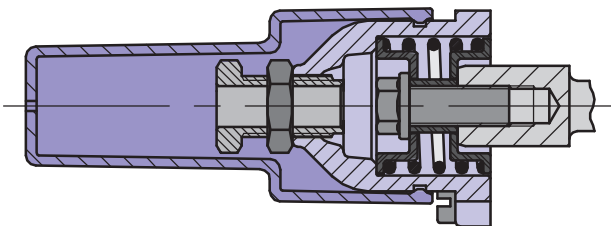
CENTRADO POR RESORTE CON DOBLE POSICIÓN RETENIDA EN "A" Y "B"



VCD  
**55**

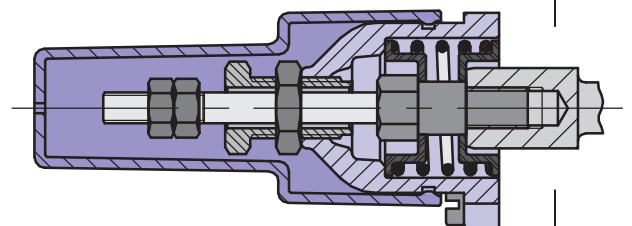
CENTRADO POR RESORTE CON SIMPLE REGULACIÓN DE CARRERA

Regulación de descenso



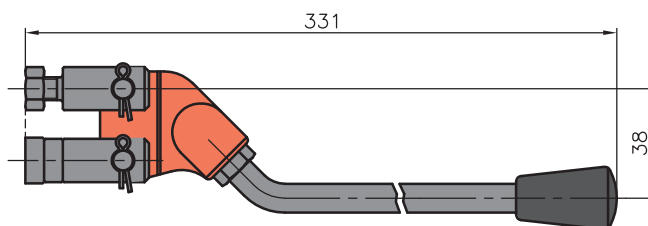
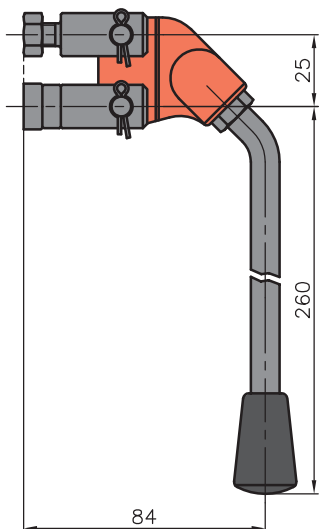
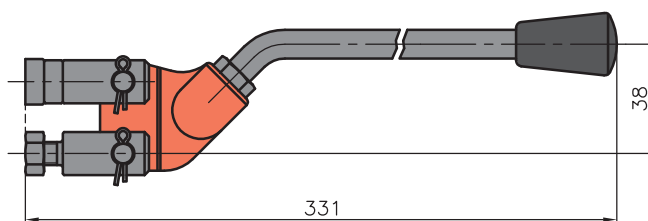
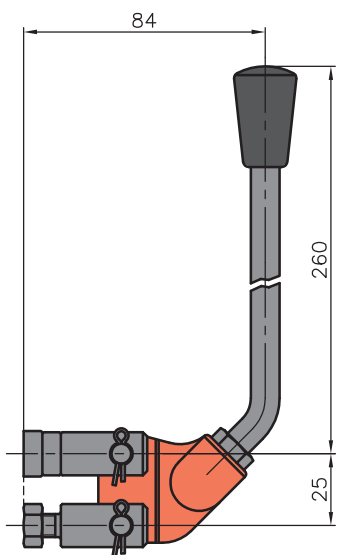
CENTRADO POR RESORTE CON DOBLE REGULACIÓN DE CARRERA

Regulación de caudal





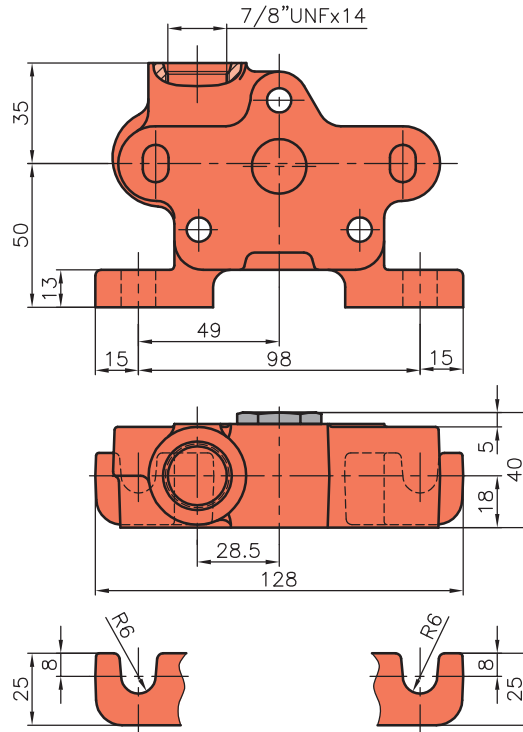
## ALTERNATIVAS DE POSICIÓN



VCD  
**55**

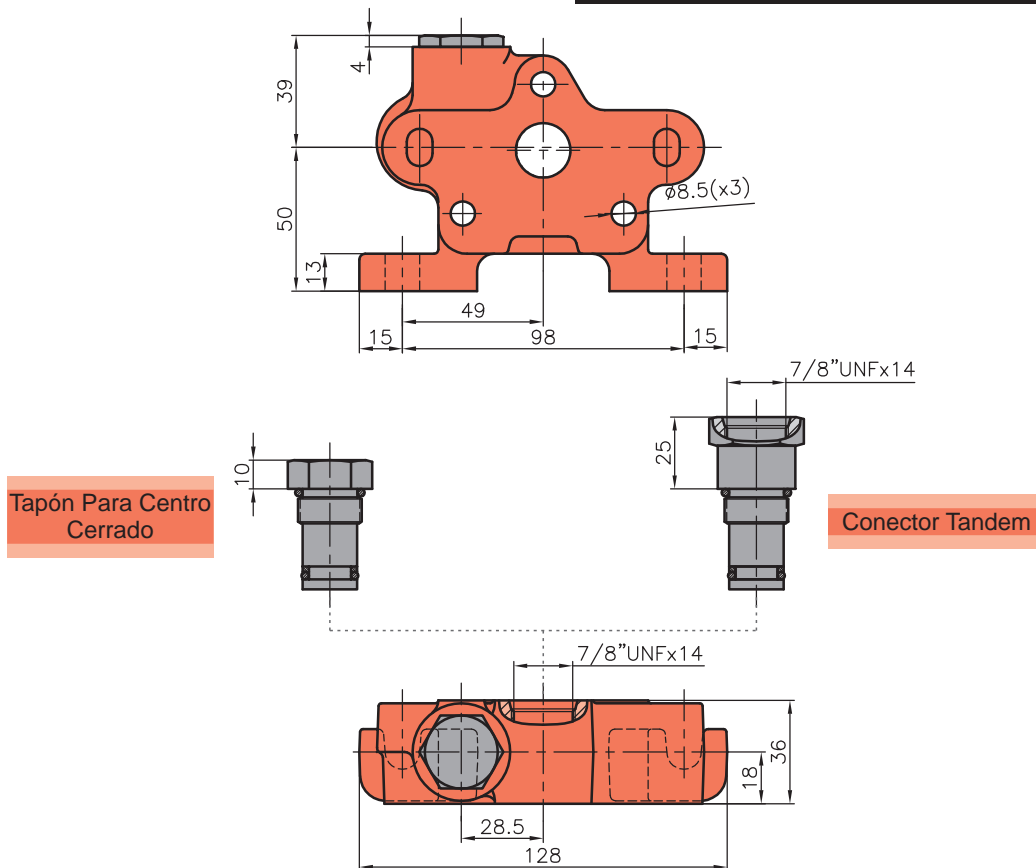


## TAPA DE SALIDA CON SALIDA SUPERIOR



VCD  
**55-M**

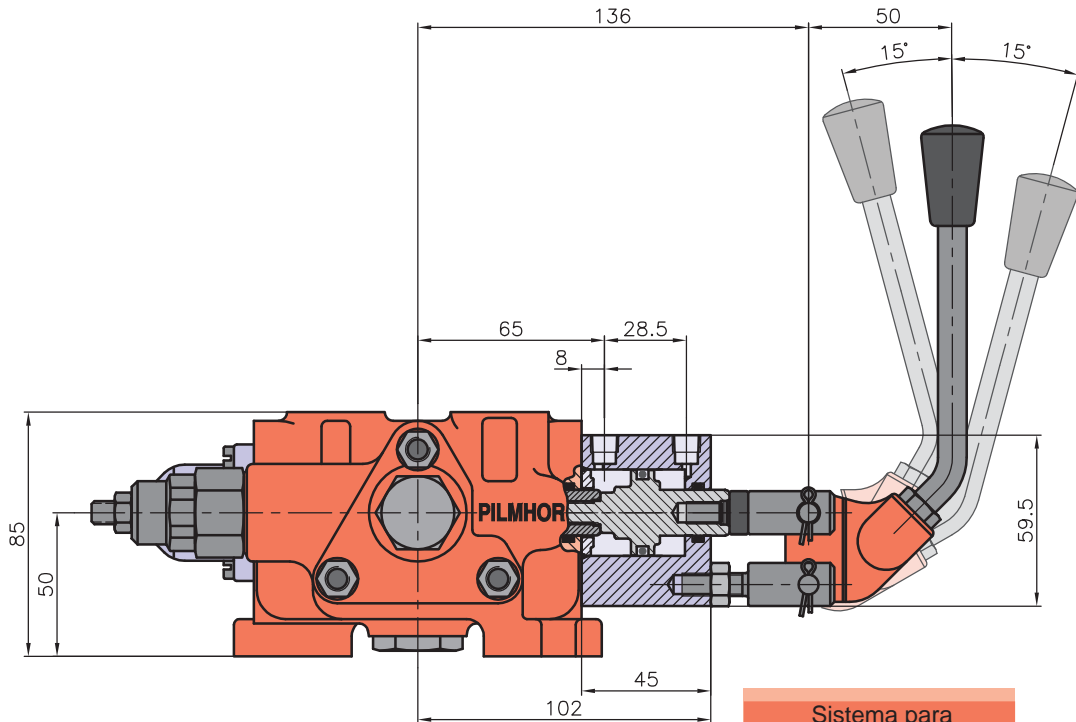
## TAPA DE SALIDA CON SALIDA LATERAL





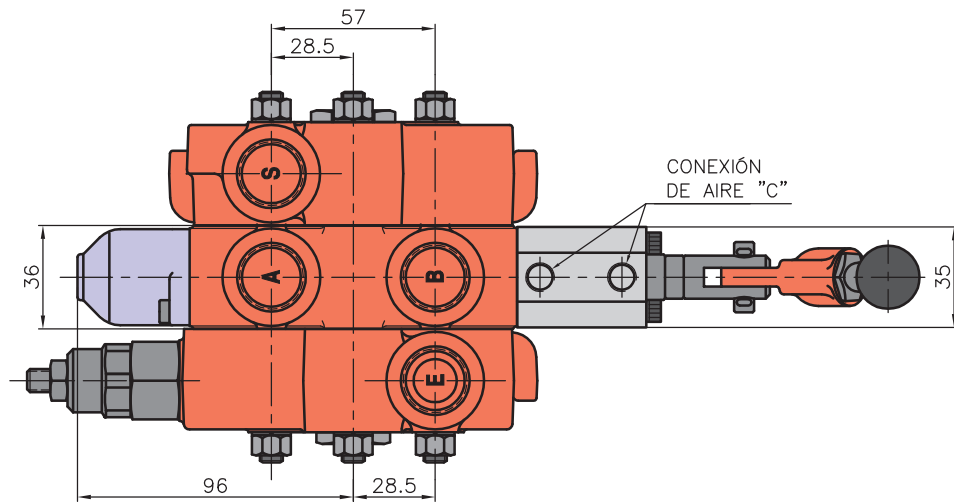


## SISTEMA NEUMÁTICO / MANUAL PARA VCD-55M



Sistema para Accionamiento Neumático / Manual

VCD  
**55-M**



Vástago Centrado por Resorte

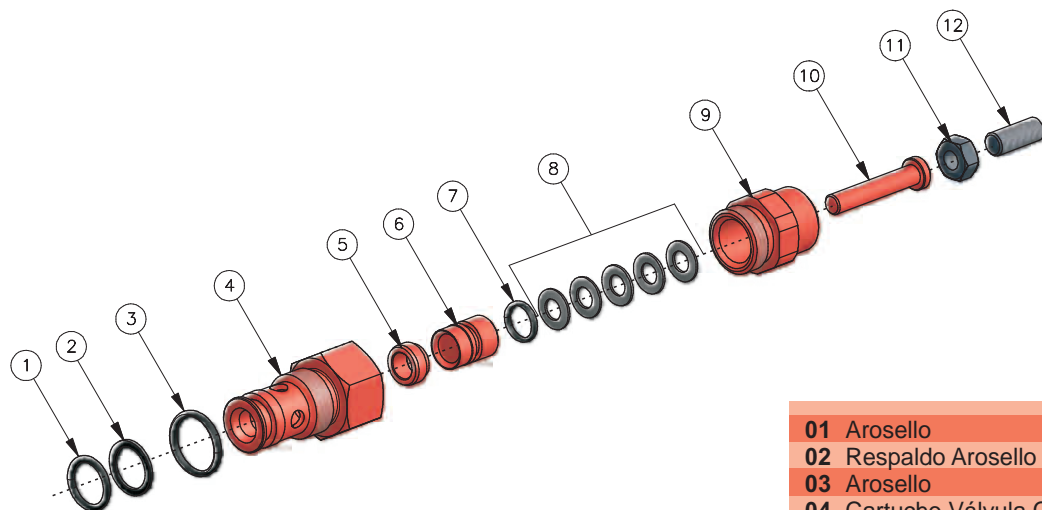
Válvula Limitadora de Presión con Regulación Externa

"E"= Rosca 3/4" UNFx16  
 "A"y"B"= Rosca 7/8" UNFx14  
 "C"= Rosca 1/8" NPTx27  
 "S"= Rosca 7/8" UNFx16  
 (\*)= Otra Roscas Consultar

**NOTA:** para accionar el sistema neumático es necesario una presión superior a 3.5 bar (50.75 psi)

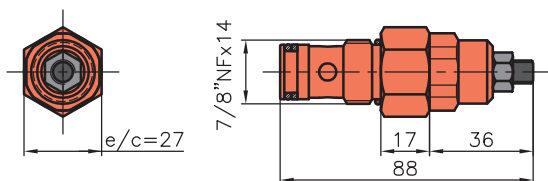


VÁLVULA LIMITADORA DE PRESIÓN



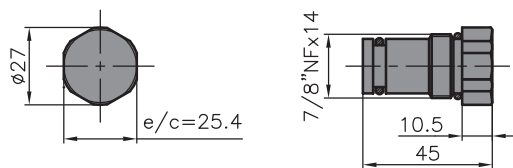
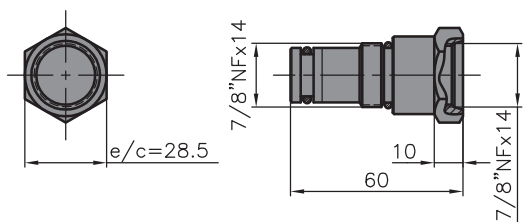
- 01 Arosello
- 02 Respaldo Arosello
- 03 Arosello
- 04 Cartucho Válvula Cono Invertido
- 05 Asiento Pistón
- 06 Pistón
- 07 Arosello
- 08 Resorte de Platos
- 09 Capucho Válvula Cono Invertido
- 10 Guía Resorte
- 11 Tuerca Hexagonal
- 12 Gusanillo

VCD  
**55**



CONECTOR TANDEM

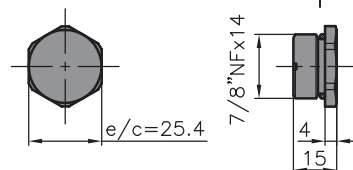
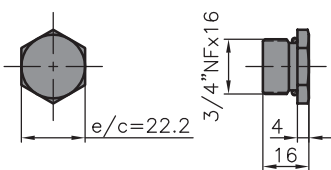
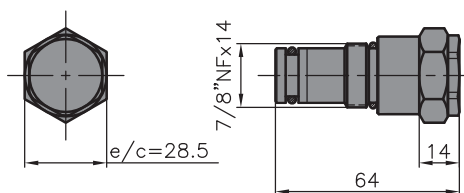
TAPÓN PARA CENTRO CERRADO

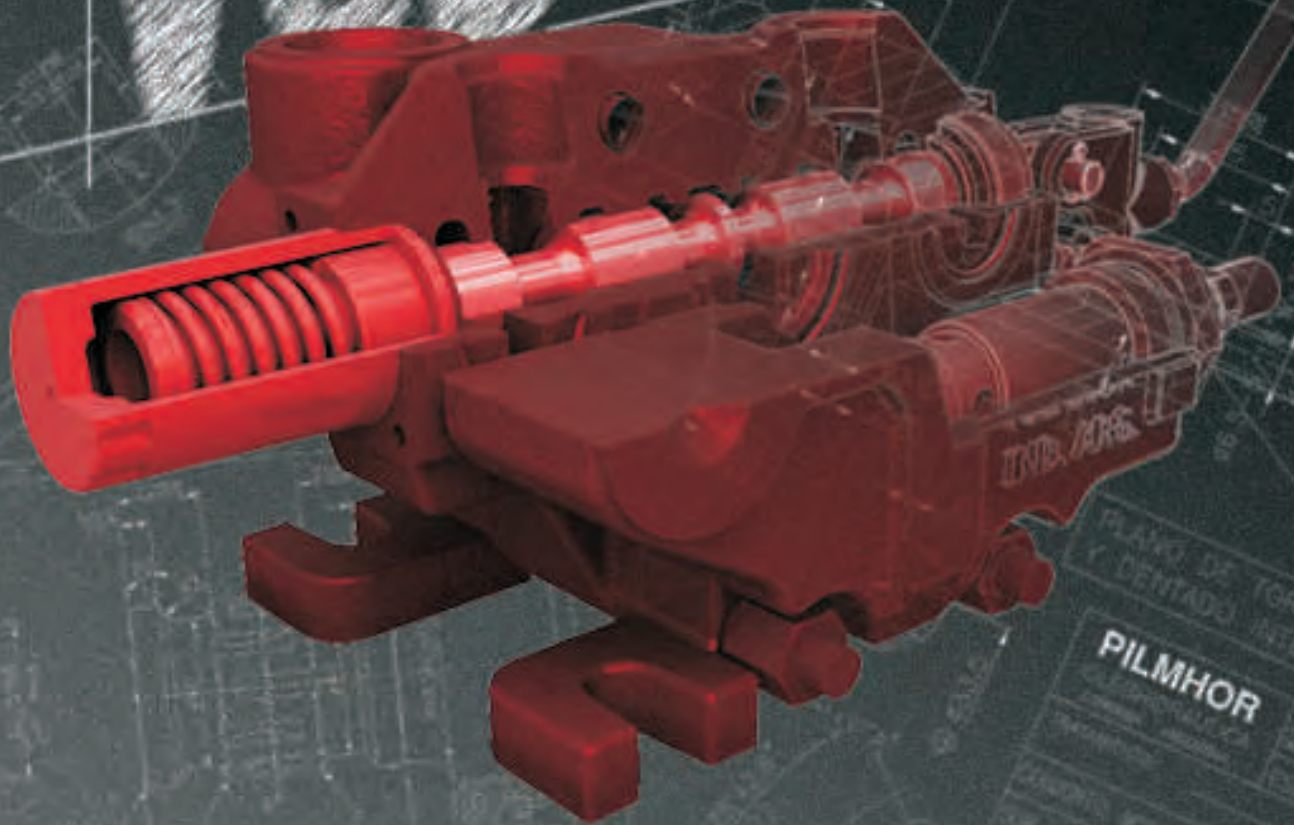


TAPÓN PARA ANULAR V.L.P.

TAPÓN 3/4" UNF

TAPÓN 7/8" UNF





**Caudal Nominal de 100 lts/min.**

**Presiones 210 bar**

PILMHOR



## VÁLVULAS DE CONTROL DIRECCIONAL VCD-100M

**VÁLVULA DE CONTROL DIRECCIONAL:** VCD-100M (múltiple) DE ACCIONAMIENTO MANUAL Y NEUMÁTICO

**CAUDAL NOMINAL:** 100 lts/min.

**PRESIÓN DE OPERACIÓN:**

- 30 bar (min)
- 210 bar (max)
- PARA MAYORES PRESIONES CONSULTAR AL DEPARTAMENTO DE INGENIERÍA.

**TIPOS CONSTRUCTIVO:**

- CENTRO ABIERTO
- CENTRO CERRADO

**VERSIONES DE VÁSTAGOS:**

- VÁSTAGO SIMPLE / DOBLE EFECTO STANDARD
- VÁSTAGO SIMPLE / DOBLE EFECTO MOTOR

VCD  
**100-M**

**CENTRADO DE VÁSTAGOS:**

- POR RESORTE
- CON SIMPLE POSICIÓN RETENIDA EN "A"
- CON DOBLE POSICIÓN RETENIDA EN "A" Y "B"
- POR RESORTE CON SIMPLE POSICIÓN RETENIDA EN "A"
- POR RESORTE CON SIMPLE POSICIÓN RETENIDA EN "B"
- POR RESORTE CON SIMPLE REGULACIÓN DE CARRERA (regulación de descenso)
- POR RESORTE CON DOBLE REGULACIÓN DE CARRERA (regulación de caudal)
- POR RESORTE CON ACCIONAMIENTO NEUMÁTICO / MANUAL

**TEMPERATURA:** EN CONDICIONES NORMALES DE OPERACIÓN CONTINUA LA TEMPERATURA DEL FLUIDO NO DEBE EXCEDER LOS 55 °C.  
LA TEMPERATURA MÁXIMA EN CUALQUIER CONDICIÓN DE TRABAJO NO DEBEN SER SUPERIOR A LOS 75 °C.

**ACEITE HIDRAULICO:** GRADO DE VISCOSIDAD (26-55 cST) A TEMPERATURA DE OPERACIÓN.

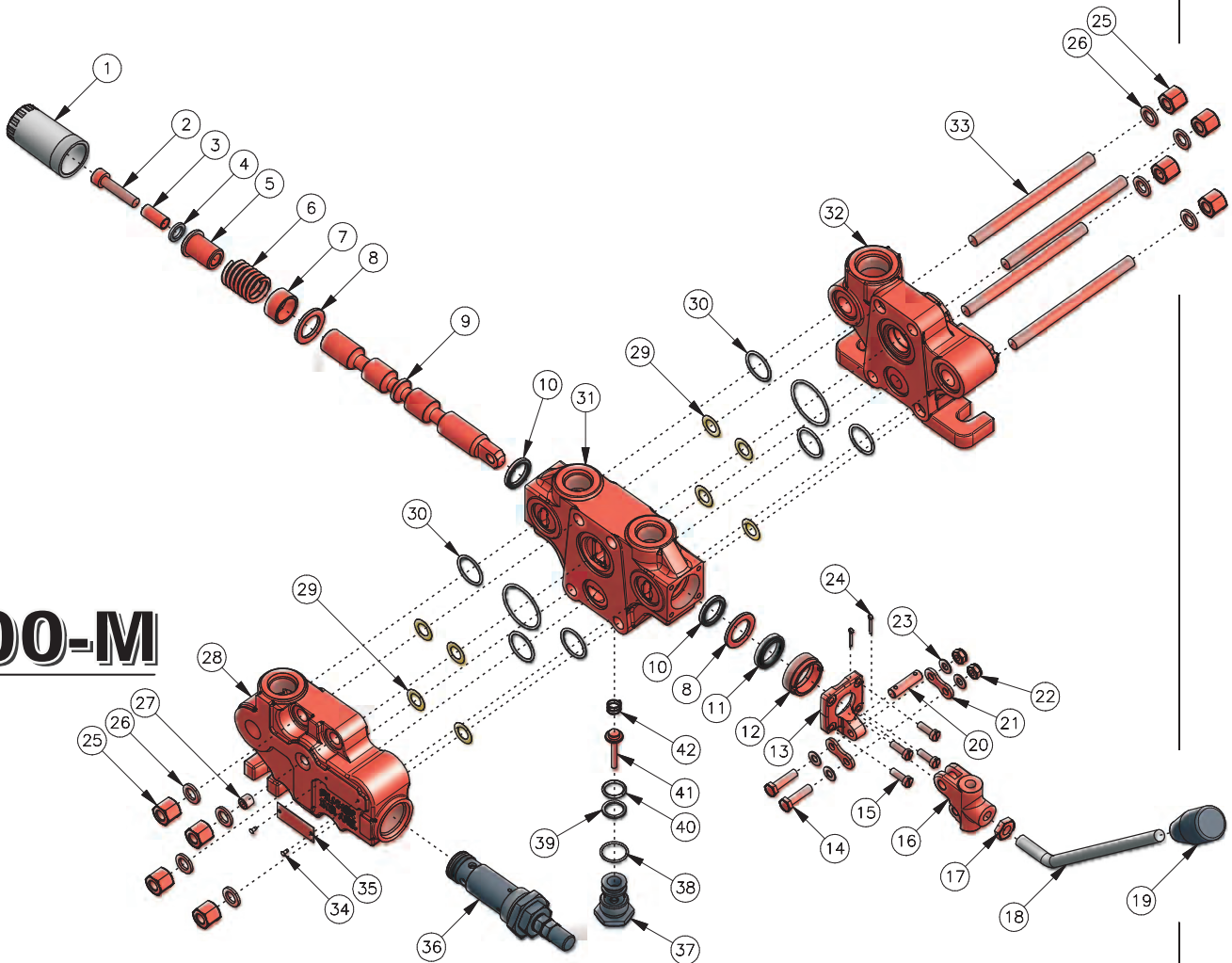
**PESO:**

|   |         |
|---|---------|
| TAPA DE ENTRADA (completa)                    | 3 Kg.   |
| CUERPO STANDARD (c/ accesorios)               | 2 Kg.   |
| CUERPO C/ VÁLVULAS AUXILIARES (c/ accesorios) | 5.2 Kg. |
| TAPA DE SALIDA (completa)                     | 2.3 Kg. |



## VCD-100M

## VCD 100-M

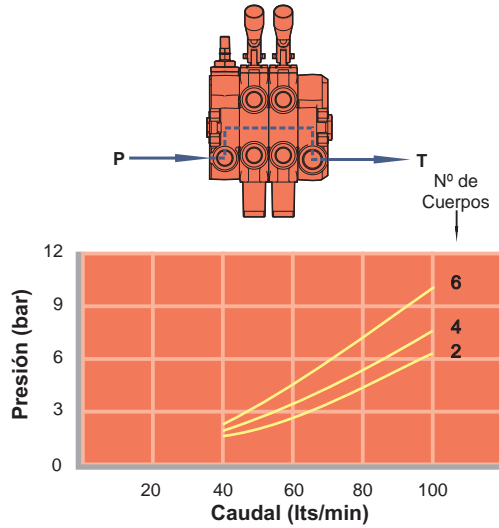


|                                   |                                     |
|-----------------------------------|-------------------------------------|
| 01 Tapa Extremo Resorte           | 22 Tuerca Hexagonal Autofrenante    |
| 02 Tornillo Cab. Cilíndrica Allen | 23 Arandela Platillo                |
| 03 Suplemento Tornillo            | 24 Chaveta Partida                  |
| 04 Arandela                       | 25 Tuerca Hexagonal                 |
| 05 Casquillo Mayor                | 26 Arandela Grower                  |
| 06 Resorte Centraje Vástago       | 27 Tapón de Cierre                  |
| 07 Casquillo Menor                | 28 Tapa Entrada                     |
| 08 Arandela Respaldo              | 29 Arandela Separadora de Cuerpos   |
| 09 Vástago                        | 30 Arosellos Entrecuerpos           |
| 10 Arosello Vástago               | 31 Cuerpo                           |
| 11 Rasca Vástago                  | 32 Tapa Salida                      |
| 12 Tuerca Rasca Vástago           | 33 Esparrago                        |
| 13 Tapa Soporte Palanca           | 34 Remache                          |
| 14 Tornillo Cab. Hexagonal        | 35 Placa Identificación             |
| 15 Tornillo Cab. Cilíndrica       | 36 Conj. Limitadora Presión VCD-100 |
| 16 Extremo Palanca                | 37 Tapón Válvula Retención          |
| 17 Tuerca Hexagonal Palanca       | 38 Arosello                         |
| 18 Palanca de Accionamiento       | 39 Respaldo Arosello                |
| 19 Perilla                        | 40 Arosello                         |
| 20 Perno Extremo Palanca          | 41 Aguja Cierre Válvula Retención   |
| 21 Eslabón                        | 42 Resorte Válvula Retención        |

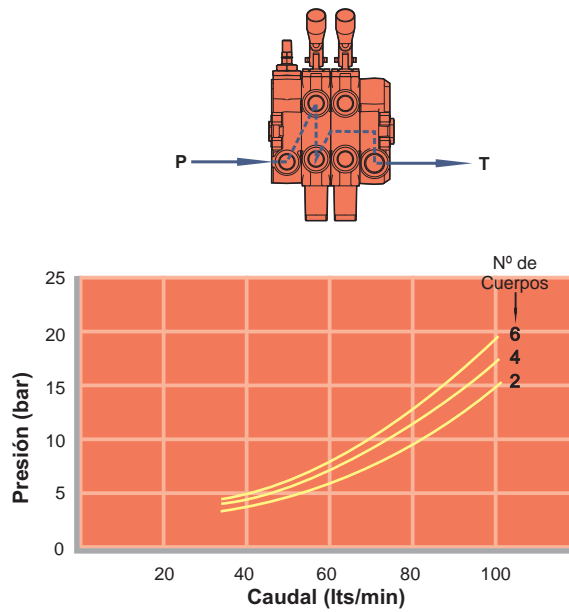
LA EMPRESA SE RESERVA EL DERECHO DE REALIZAR MODIFICACIONES SIN PREVIO AVISO



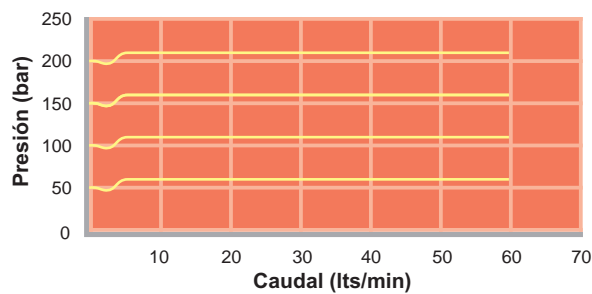
## VCD-100M (MÚLTIPLE)



VCD  
**100-M**



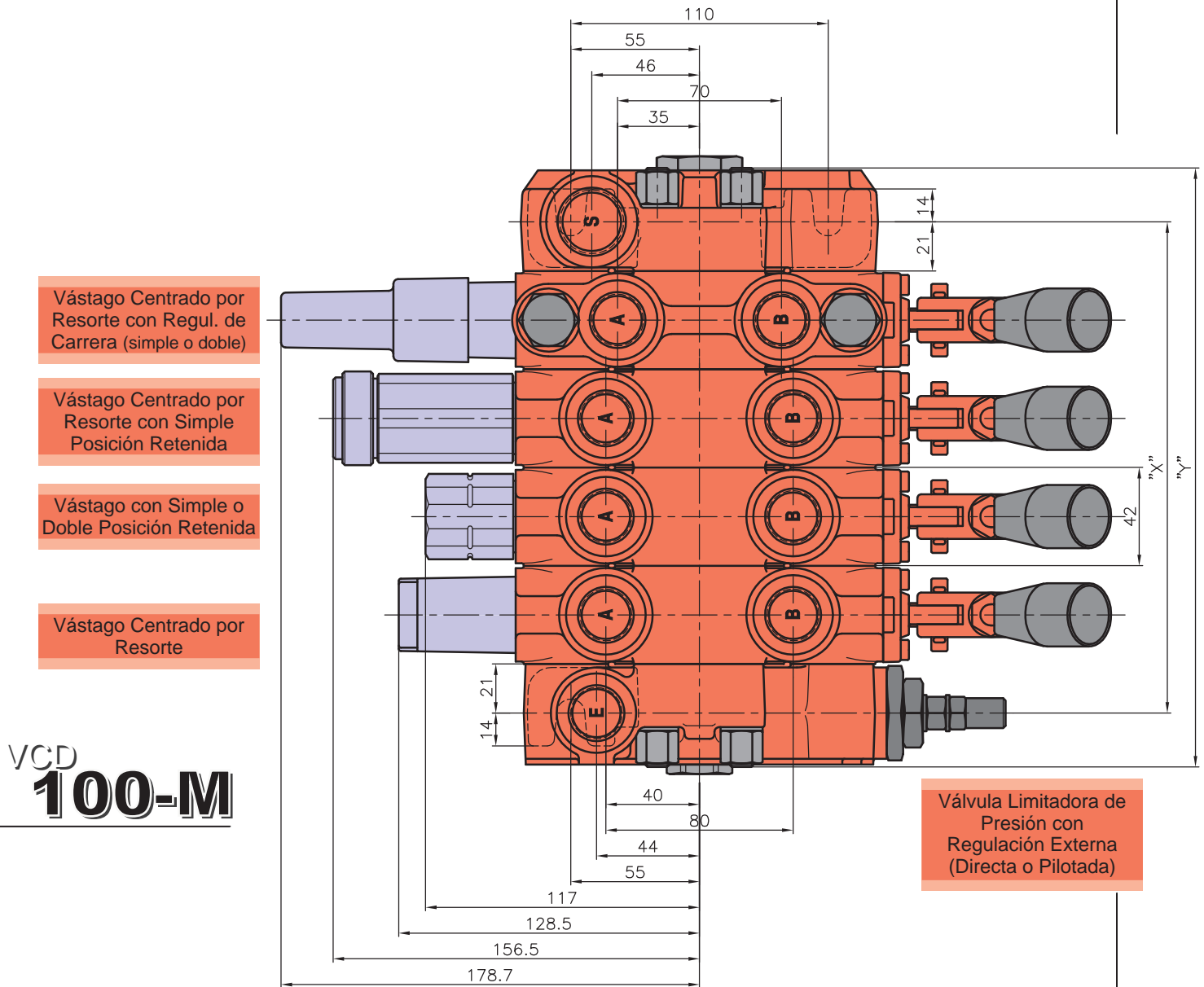
## VÁLVULA LIMITADORA DE PRESIÓN



**NOTA:** DATOS OBTENIDOS CON ACEITE HIDRÁULICO ISO 46, A TEMPERATURA DE 50 °C  
CUALQUIER OTRO REQUERIMIENTO TÉCNICO PODRÁ SER CONSULTADO A NUESTRO DEPARTAMENTO DE INGENIERÍA



## DIMENSIONES DE MONTAJE



VCD  
**100-M**

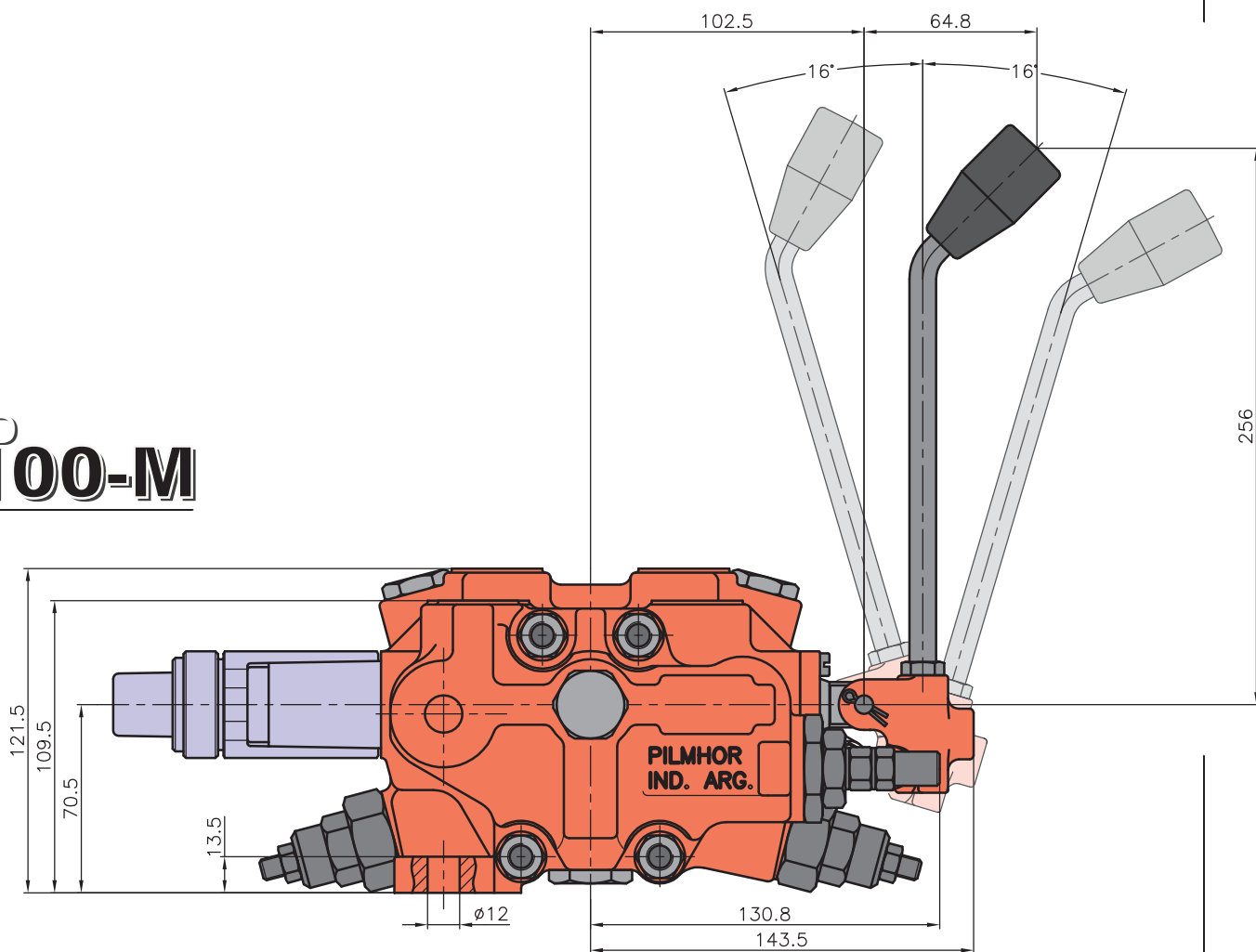
| Nº DE CUERPOS | COTA "X" (mm) | COTA "Y" (mm) |
|---------------|---------------|---------------|
| 1             | 84            | 130           |
| 2             | 126           | 172           |
| 3             | 168           | 214           |
| 4             | 210           | 256           |
| 5             | 252           | 298           |
| 6             | 294           | 340           |
| 7             | 336           | 382           |
| 8             | 378           | 424           |
| 9             | 420           | 466           |
| 10            | 462           | 508           |

"E"= Rosca 7/8" UNFx14  
 "E" Lateral= Rosca 7/8" UNFx14  
 "A"y"B"= Rosca 7/8" UNFx14  
 "S"= Rosca 1 1/16" UNFx12  
 "S" Lateral= Rosca 1 1/16" UNFx12  
 (\*)= Otra Roscas Consultar



## DIMENSIONES DE MONTAJE

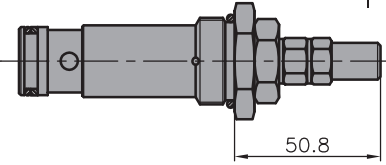
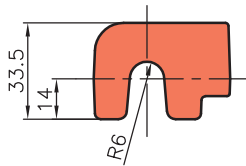
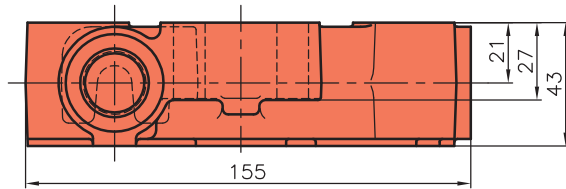
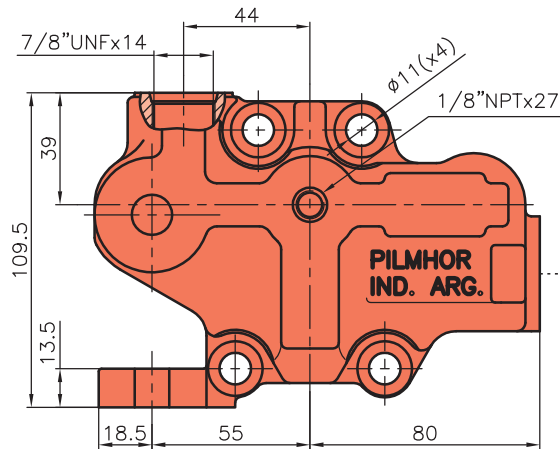
VCD  
**100-M**



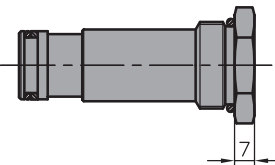




## TAPA ENTRADA CON ENTRADA SUPERIOR



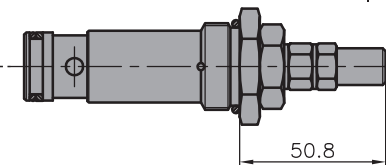
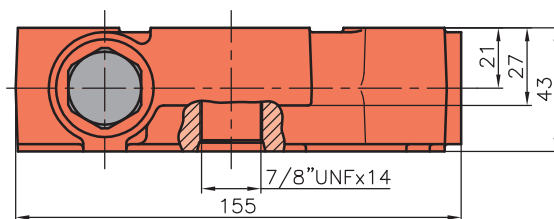
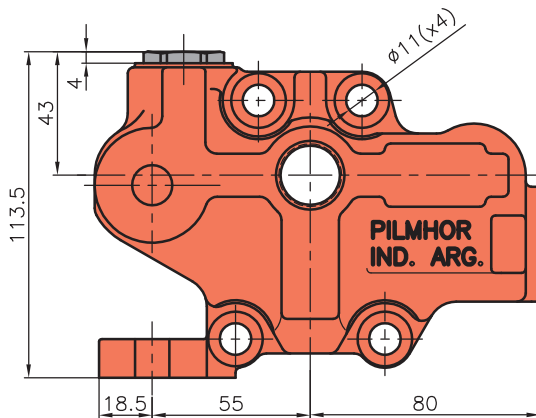
Válvula Limitadora de Presión con Regulación Externa (Directa o Pilotada)



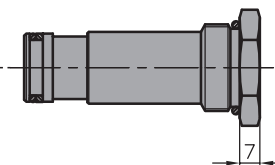
Tapón Para Anular Válvula Limitadora de Presión

VCD  
**100-M**

## TAPA ENTRADA CON ENTRADA LATERAL



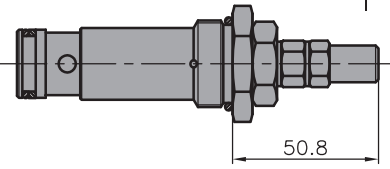
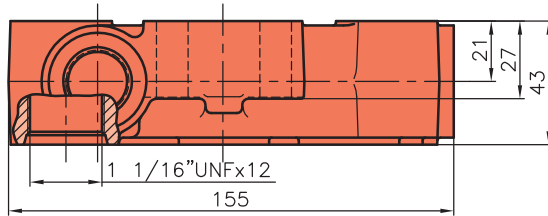
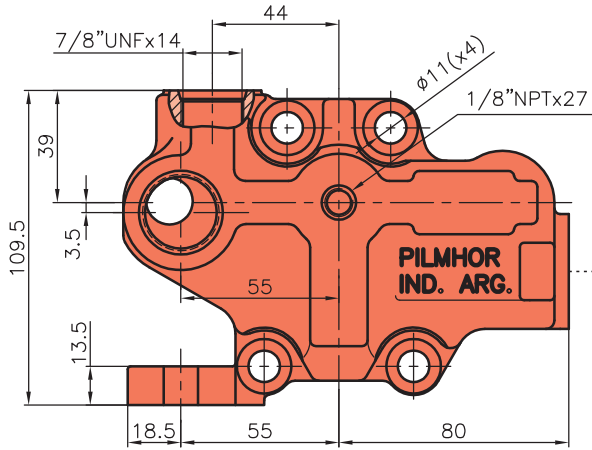
Válvula Limitadora de Presión con Regulación Externa (Directa o Pilotada)



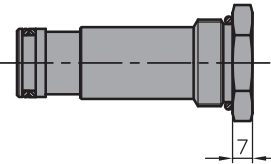
Tapón Para Anular Válvula Limitadora de Presión



## TAPA ENTRADA CON ENTRADA SUPERIOR Y SALIDA LATERAL



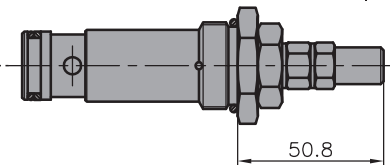
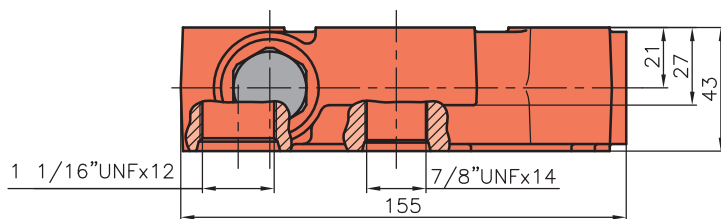
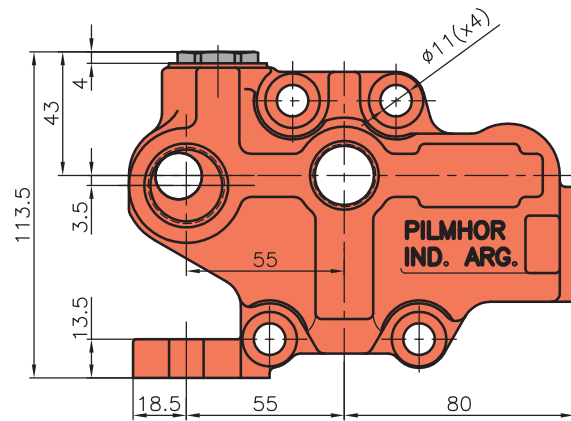
Válvula Limitadora de Presión con Regulación Externa (Directa o Pilotada)



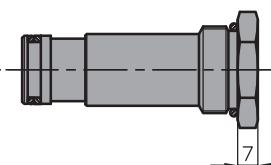
Tapón Para Anular Válvula Limitadora de Presión

VCD  
**100-M**

## TAPA ENTRADA CON ENTRADA Y SALIDA LATERAL



Válvula Limitadora de Presión con Regulación Externa (Directa o Pilotada)

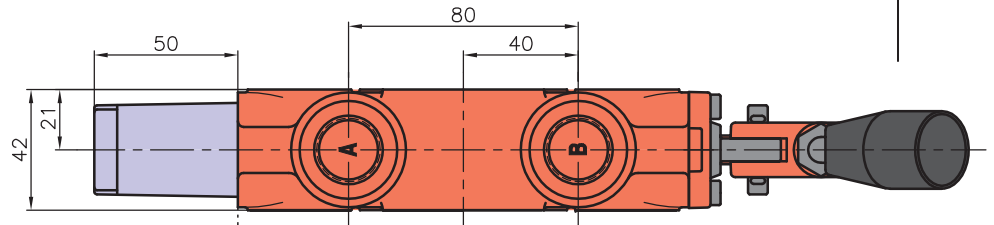
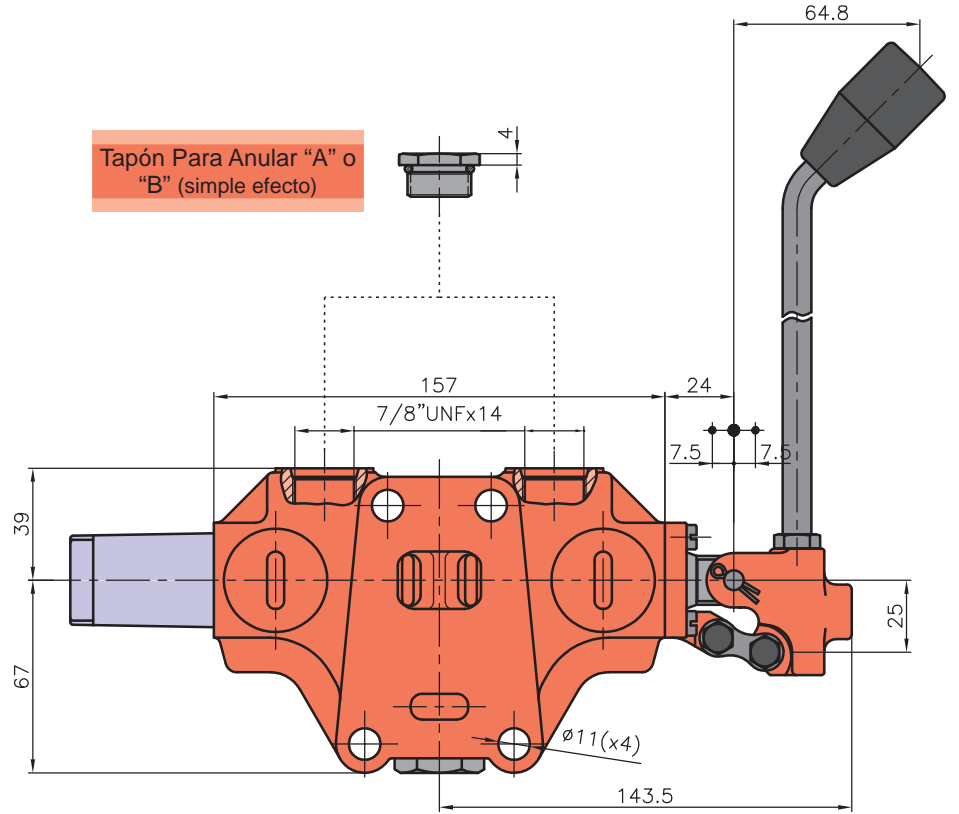


Tapón Para Anular Válvula Limitadora de Presión



## CUERPO CENTRAL STANDARD

VCD  
**100-M**

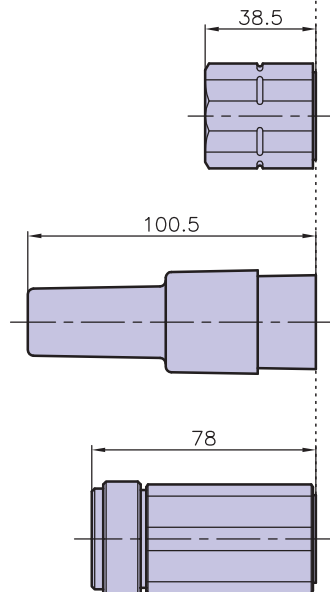


Vástago Centrado por Resorte

Vástago con Simple o Doble Posición Retenida

Vástago Centrado por Resorte con Regul. de Carrera (simple o doble)

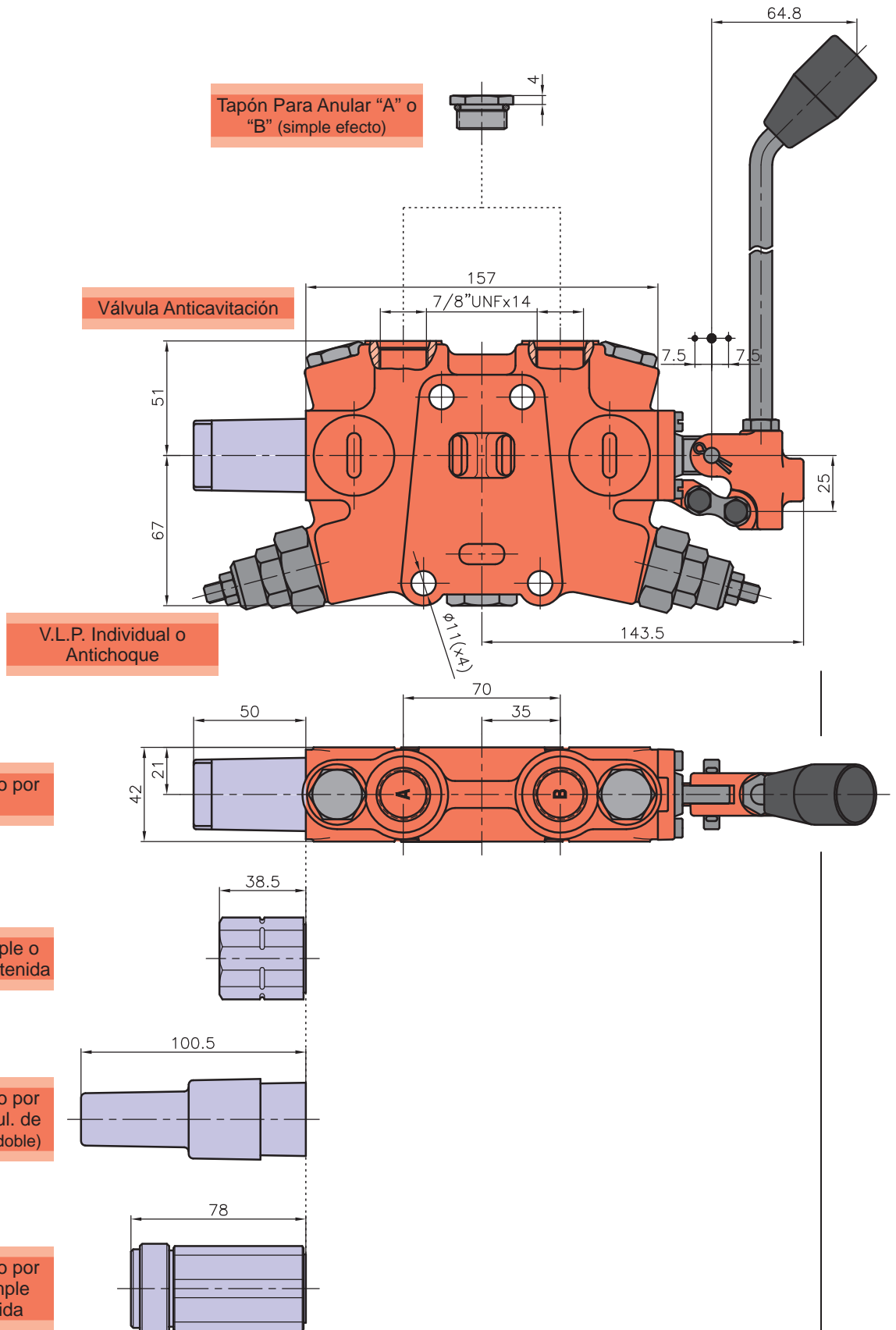
Vástago Centrado por Resorte con Simple Posición Retenida





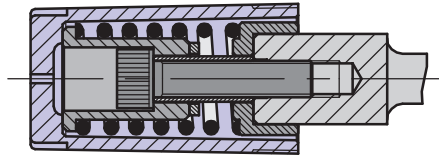
## CUERPO CENTRAL CON VÁLVULAS AUXILIARES

VCD  
**100-M**





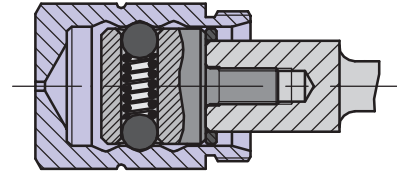
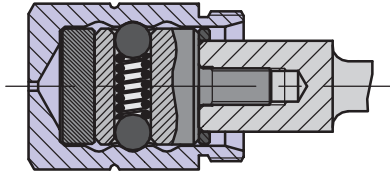
## CENTRADO POR RESORTE STANDARD (SR)



### VÁSTAGO CON SIMPLE POSICIÓN RETENIDA "A" (R1)

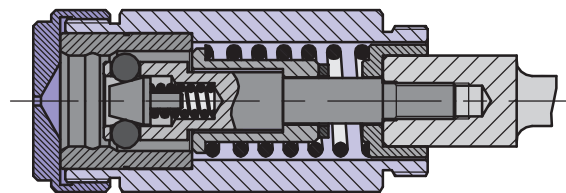
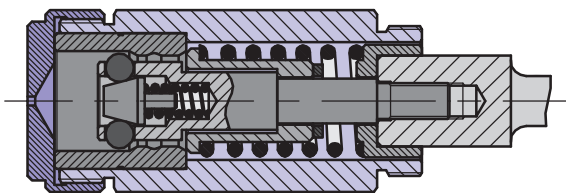
### VÁSTAGO CON DOBLE POSICIÓN RETENIDA "A" Y "B" (R2)

VCD  
**100-M**



### CENTRADO POR RESORTE CON SIMPLE POSICIÓN RETENIDA "A" (R1R)

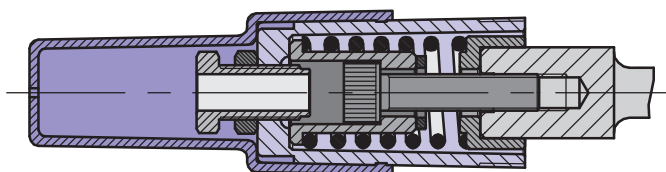
### CENTRADO POR RESORTE CON SIMPLE POSICIÓN RETENIDA "B" (R1R)





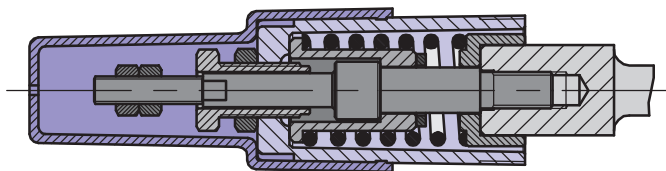
## CENTRADO POR RESORTE CON SIMPLE REGULACIÓN DE CARRERA (RC1)

Regulación de descenso



## CENTRADO POR RESORTE CON DOBLE REGULACIÓN DE CARRERA (RC2)

Regulación de caudal

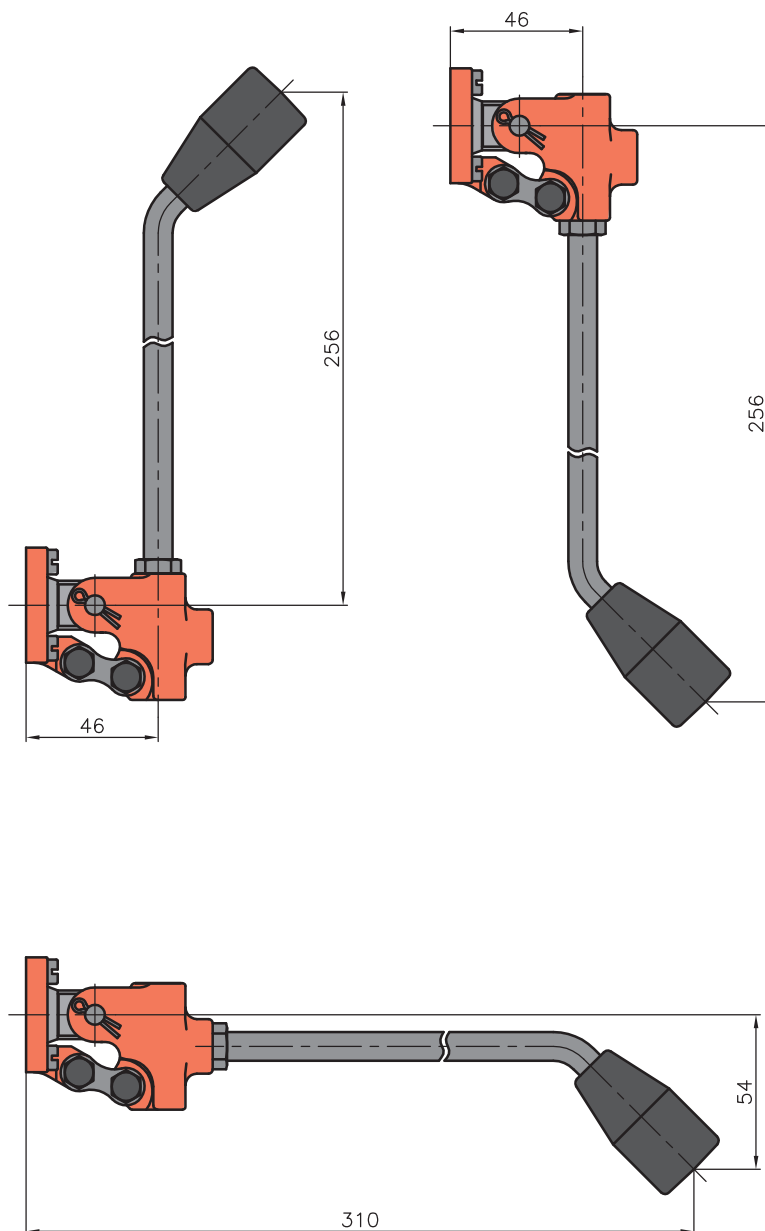


VCD  
**100-M**



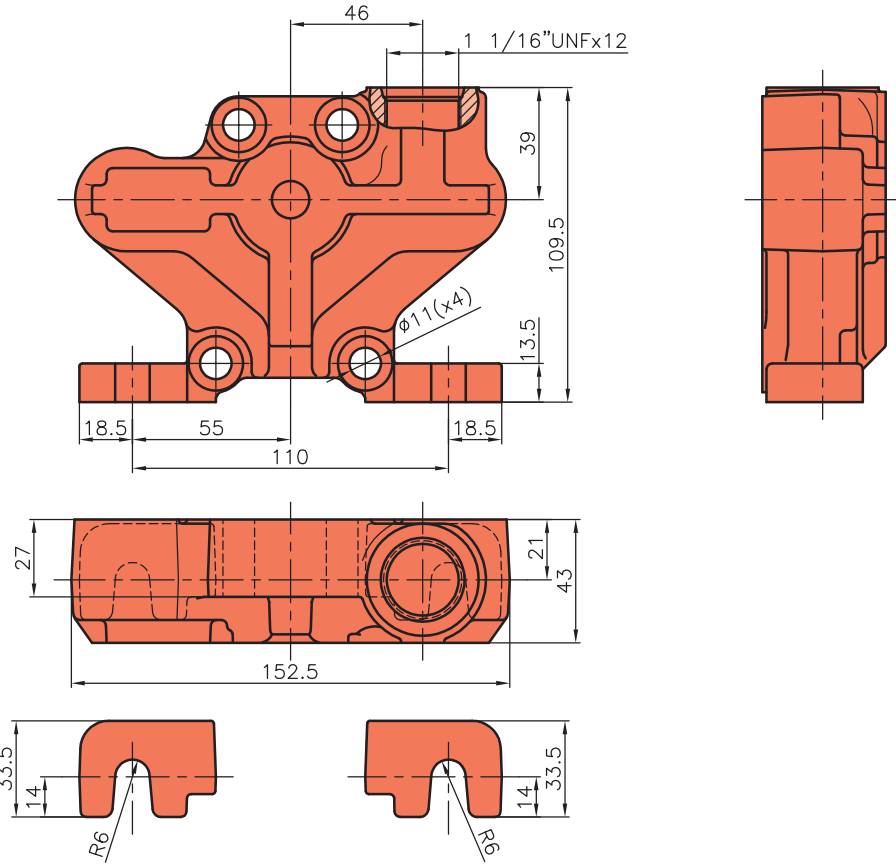
## ALTERNATIVAS DE POSICIÓN

VCD  
**100-M**



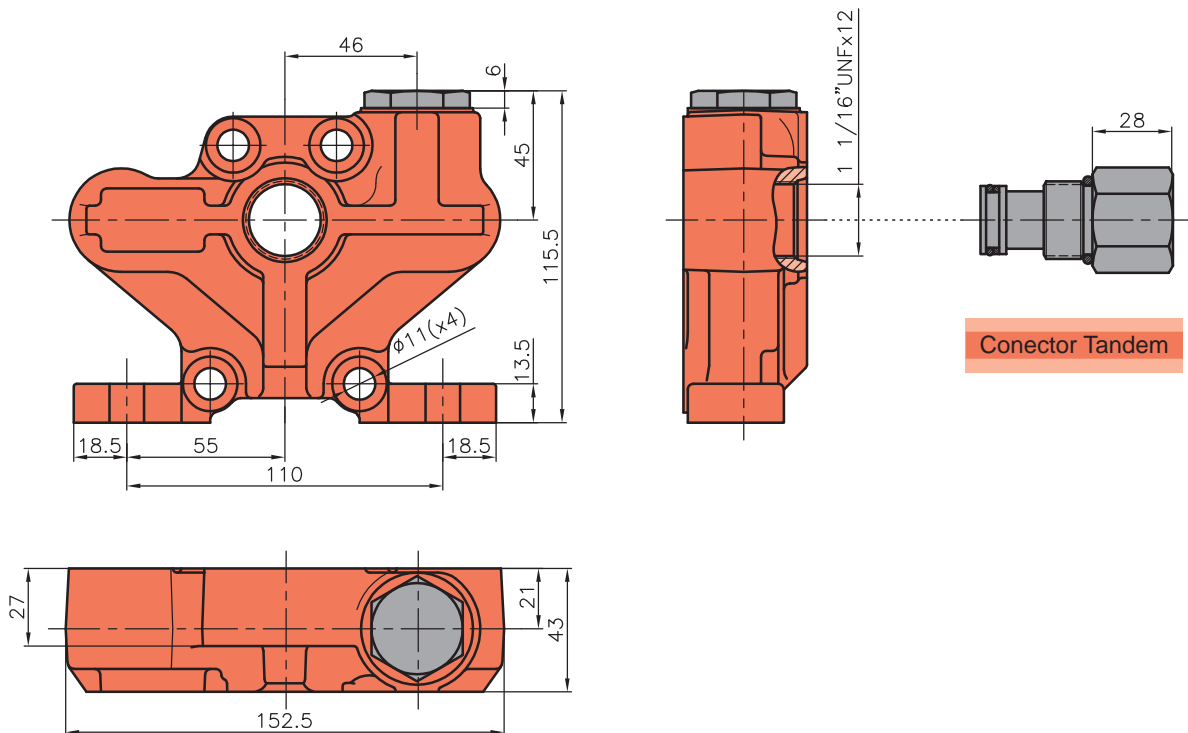


## TAPA DE SALIDA CON SALIDA SUPERIOR



VCD  
**100-M**

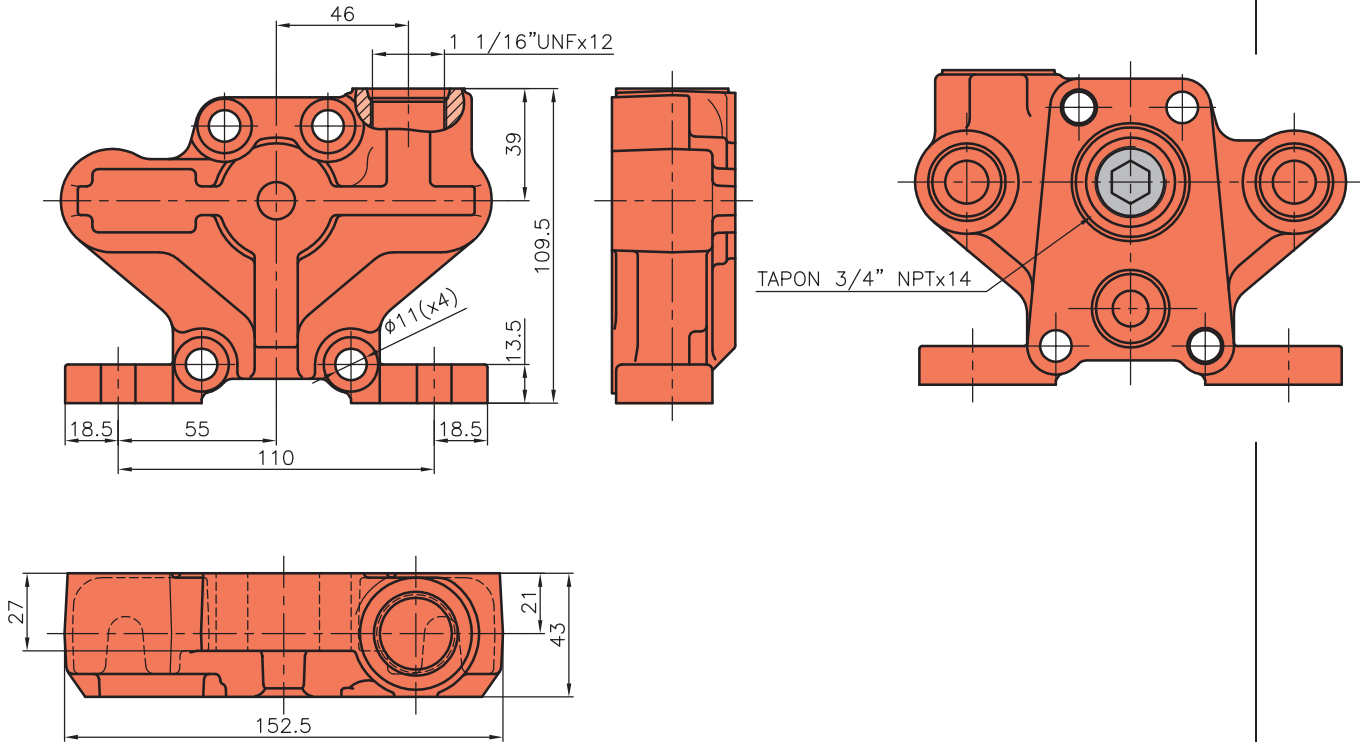
## TAPA DE SALIDA CON SALIDA LATERAL







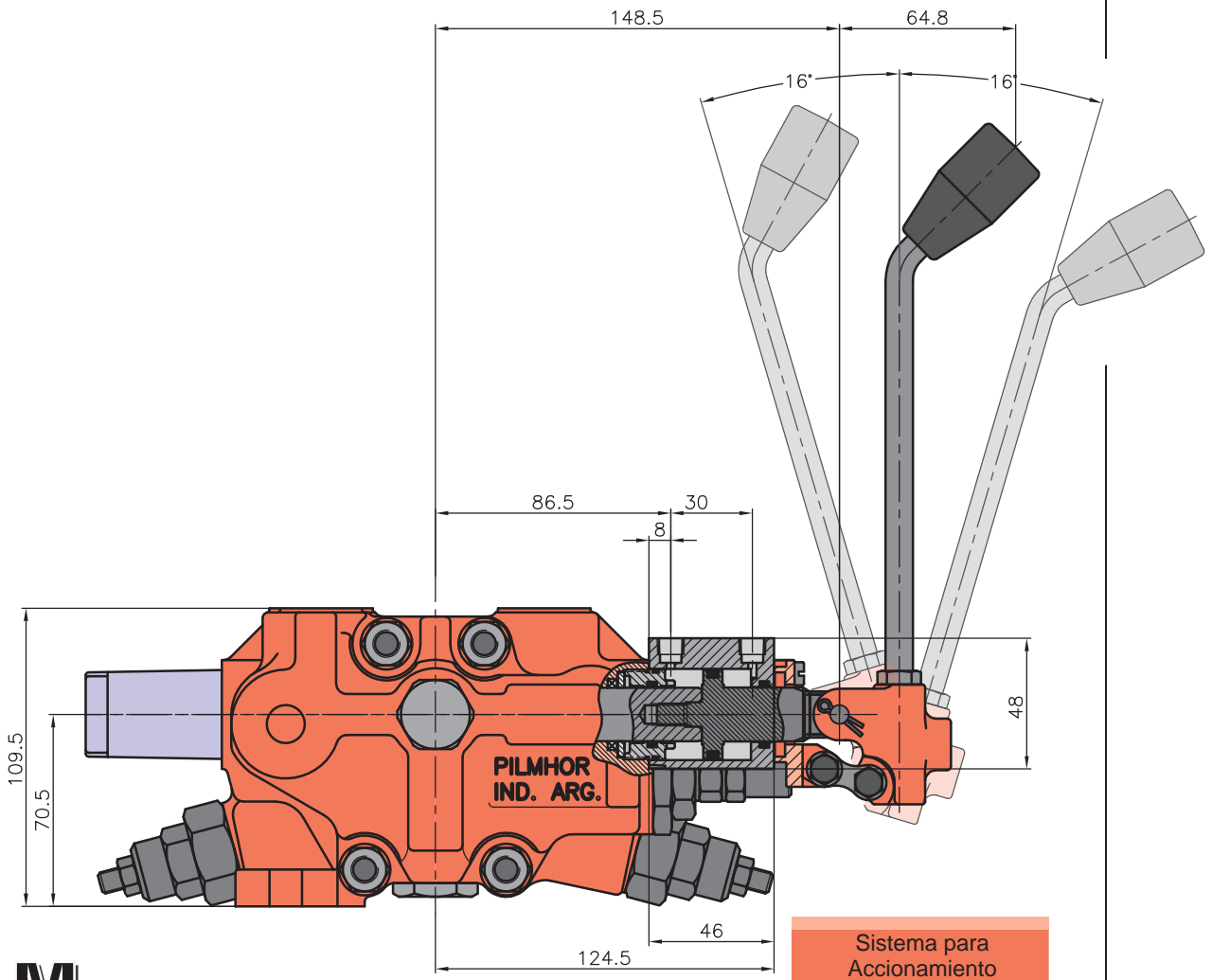
## TAPA DE SALIDA PARA CENTRO CERRADO



VCD  
**100-M**



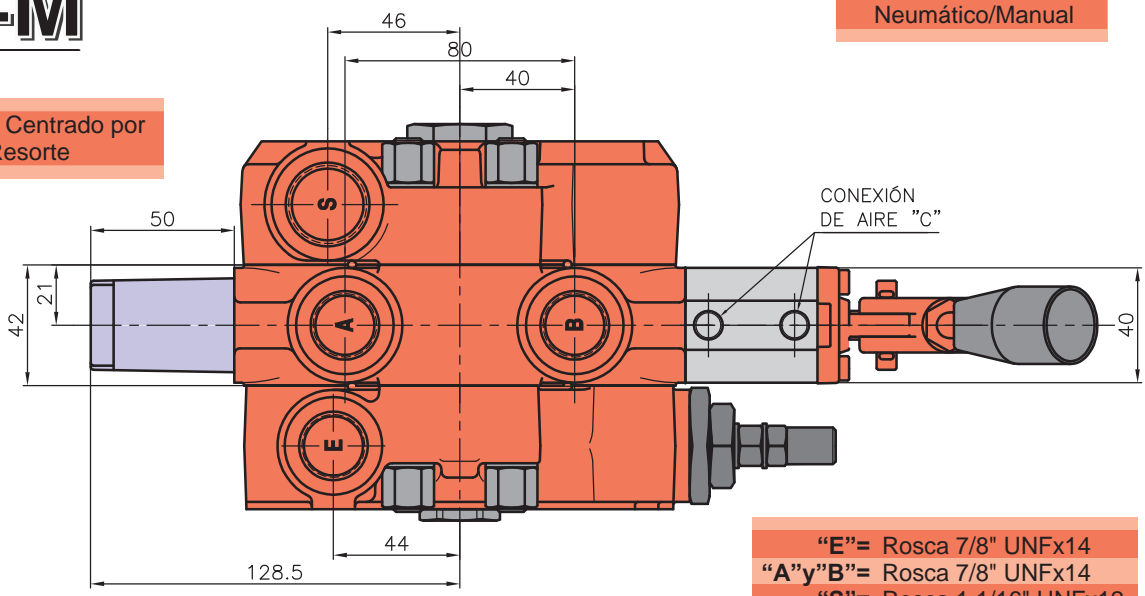
## SISTEMA NEUMÁTICO / MANUAL PARA VCD-100M



Sistema para Accionamiento Neumático/Manual

VCD **100-M**

Vástago Centrado por Resorte

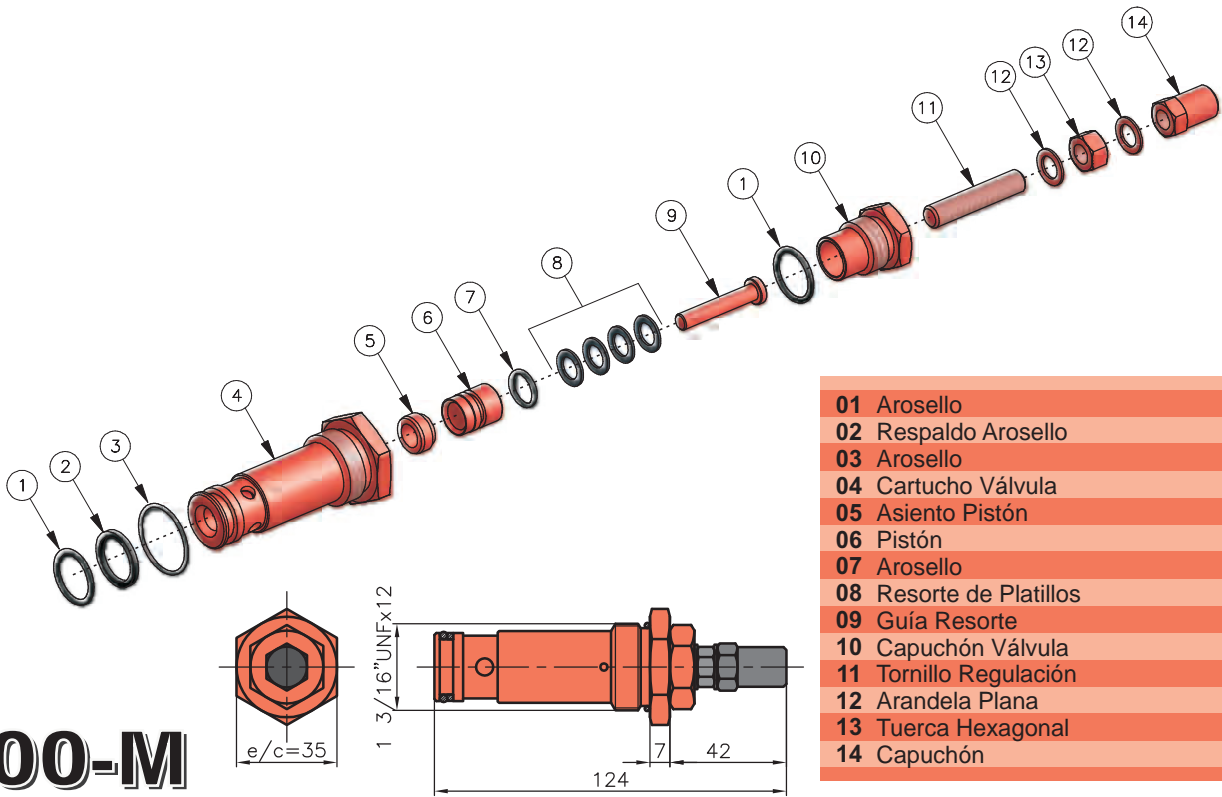


- "E"= Rosca 7/8" UNFx14
- "A"y"B"= Rosca 7/8" UNFx14
- "S"= Rosca 1 1/16" UNFx12
- "C"= Rosca 1/8" NPTx27
- (\*)= Otra Roscas Consultar

**NOTA:** para accionar el sistema neumático es necesario una presión superior a 3.5 bar (50.75 psi)



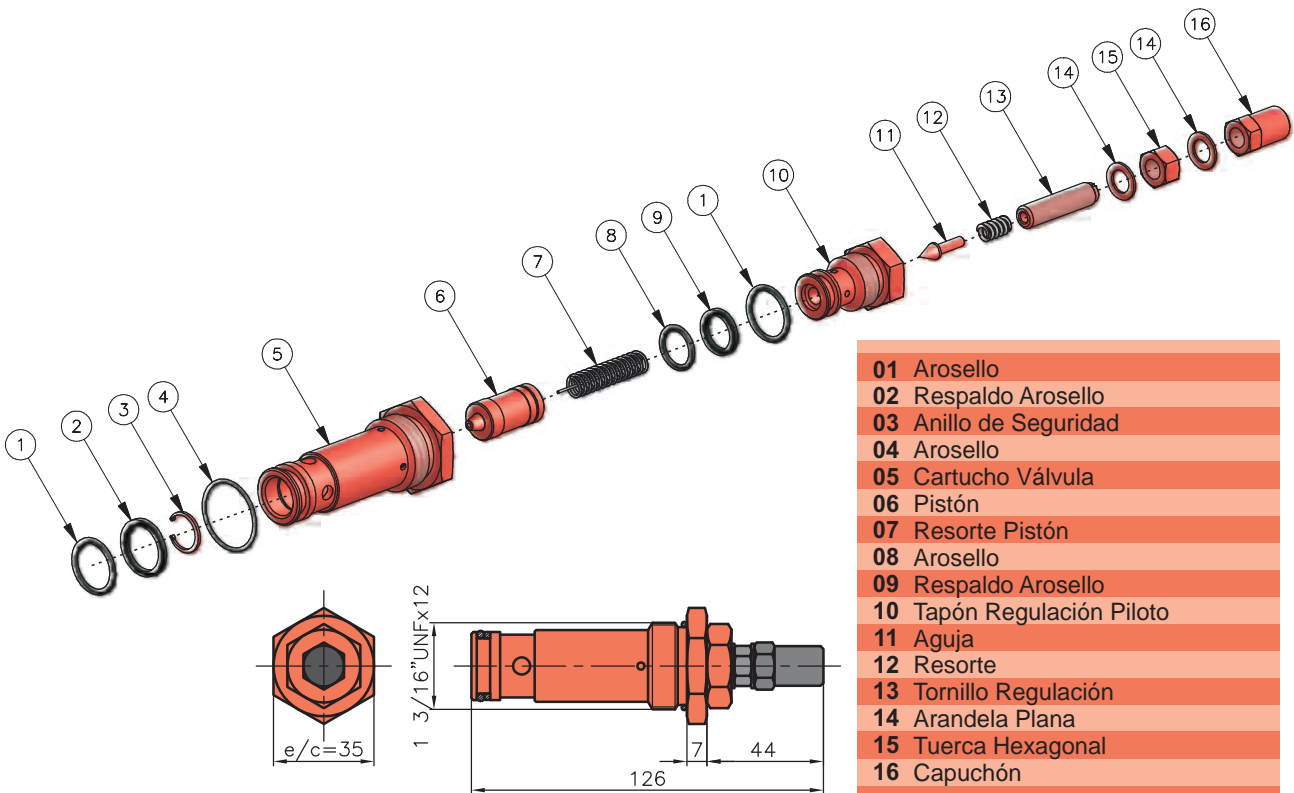
VÁLVULA LIMITADORA DE PRESIÓN - DIRECTA



VCD  
**100-M**

- 01 Arosello
- 02 Respaldo Arosello
- 03 Arosello
- 04 Cartucho Válvula
- 05 Asiento Pistón
- 06 Pistón
- 07 Arosello
- 08 Resorte de Platinos
- 09 Guía Resorte
- 10 Capuchón Válvula
- 11 Tornillo Regulación
- 12 Arandela Plana
- 13 Tuerca Hexagonal
- 14 Capuchón

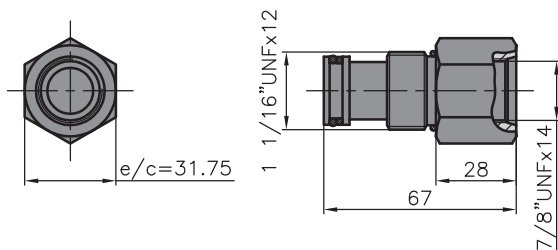
VÁLVULA LIMITADORA DE PRESIÓN - PILOTADA



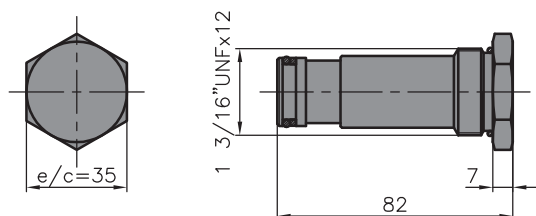
- 01 Arosello
- 02 Respaldo Arosello
- 03 Anillo de Seguridad
- 04 Arosello
- 05 Cartucho Válvula
- 06 Pistón
- 07 Resorte Pistón
- 08 Arosello
- 09 Respaldo Arosello
- 10 Tapón Regulación Piloto
- 11 Aguja
- 12 Resorte
- 13 Tornillo Regulación
- 14 Arandela Plana
- 15 Tuerca Hexagonal
- 16 Capuchón



**CONECTOR TANDEM**

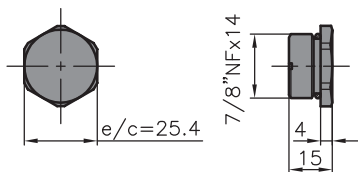


**TAPÓN PARA ANULAR V.L.P.**

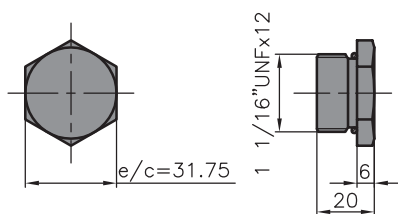


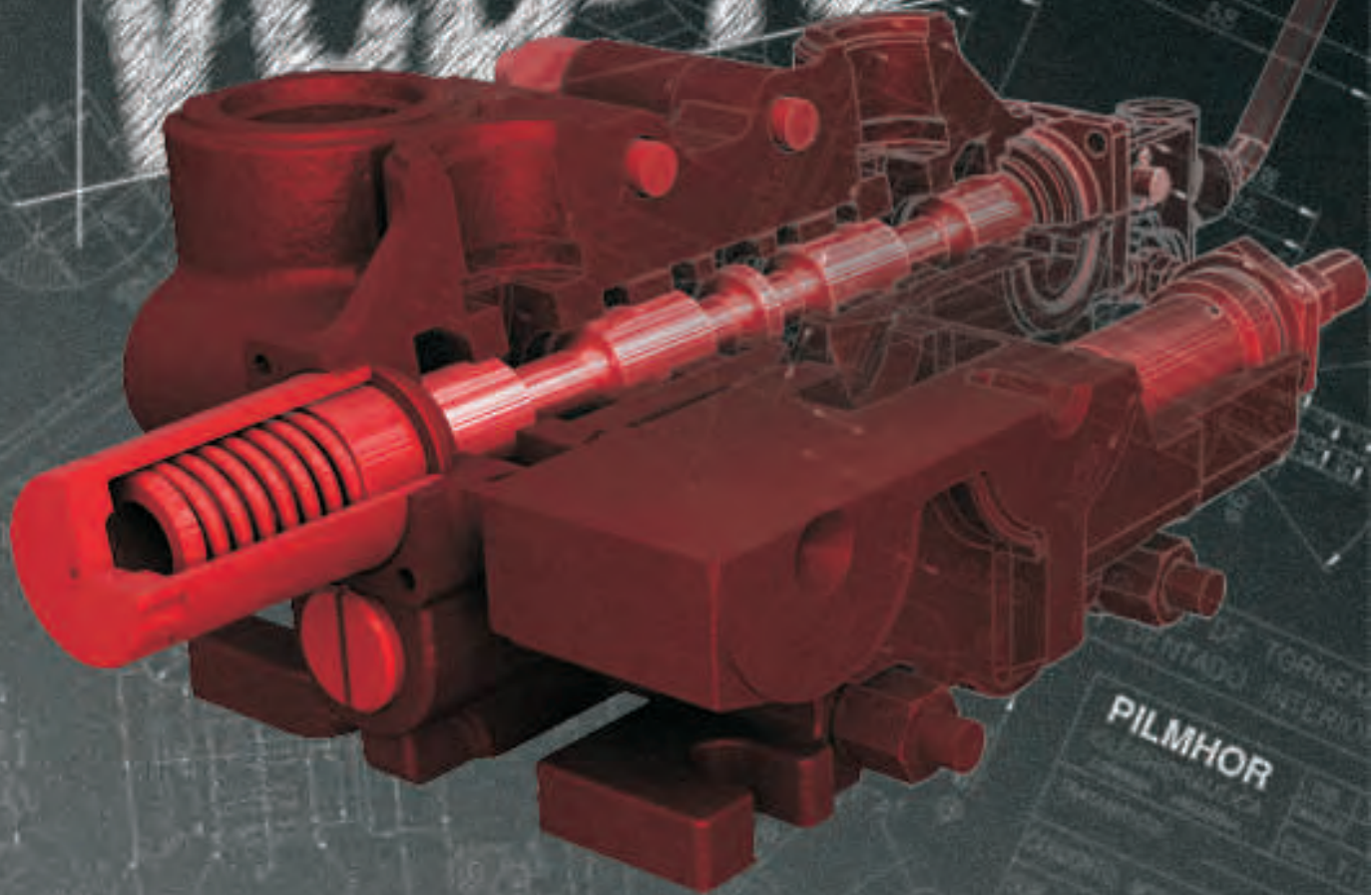
VCD  
**100-M**

**TAPÓN 7/8" UNF**



**TAPÓN 1 1/16" UNF**





**Caudal Nominal de 150 lts/min.**

**Presiones 210 bar**

PILMHOR



## VÁLVULAS DE CONTROL DIRECCIONAL VCD-150M

**VÁLVULA DE CONTROL DIRECCIONAL:** VCD-150M (múltiple) DE ACCIONAMIENTO MANUAL Y NEUMÁTICO

**CAUDAL NOMINAL:** 150 lts/min.

**PRESIÓN DE OPERACIÓN:**

- 30 Bar (min)
- 210 Bar (max)
- PARA MAYORES PRESIONES CONSULTAR AL DEPARTAMENTO DE INGENIERÍA.

**TIPOS CONSTRUCTIVO:**

- CENTRO ABIERTO
- CENTRO CERRADO

**VERSIONES DE VÁSTAGOS:**

- VÁSTAGO SIMPLE / DOBLE EFECTO STANDARD
- VÁSTAGO SIMPLE / DOBLE EFECTO MOTOR
- VÁSTAGO VÁLVULA FLOTANTE
- VÁSTAGO SERIE ANTERIOR
- VÁSTAGO SERIE POSTERIOR
- VÁSTAGO SERIE ANTERIOR MOTOR
- VÁSTAGO SERIE POSTERIOR MOTOR

VCD  
**150-M**

**CENTRADO DE VÁSTAGOS:**

- POR RESORTE
- CON SIMPLE POSICIÓN RETENIDA EN "A"
- CON DOBLE POSICIÓN RETENIDA EN "A" Y "B"
- POR RESORTE CON SIMPLE POSICIÓN RETENIDA EN "A"
- POR RESORTE CON SIMPLE POSICIÓN RETENIDA EN "B"
- POR RESORTE CON SIMPLE REGULACIÓN DE CARRERA (regulación de descenso)
- POR RESORTE CON DOBLE REGULACIÓN DE CARRERA (regulación de caudal)
- PARA VÁSTAGO VÁLVULA FLOTANTE
- POR RESORTE CON ACCIONAMIENTO NEUMÁTICO / MANUAL

**TEMPERATURA:** EN CONDICIONES NORMALES DE OPERACIÓN CONTINUA LA TEMPERATURA DEL FLUIDO NO DEBE EXCEDER LOS 55 °C.  
LA TEMPERATURA MÁXIMA EN CUALQUIER CONDICIÓN DE TRABAJO NO DEBEN SER SUPERIOR A LOS 75 °C.

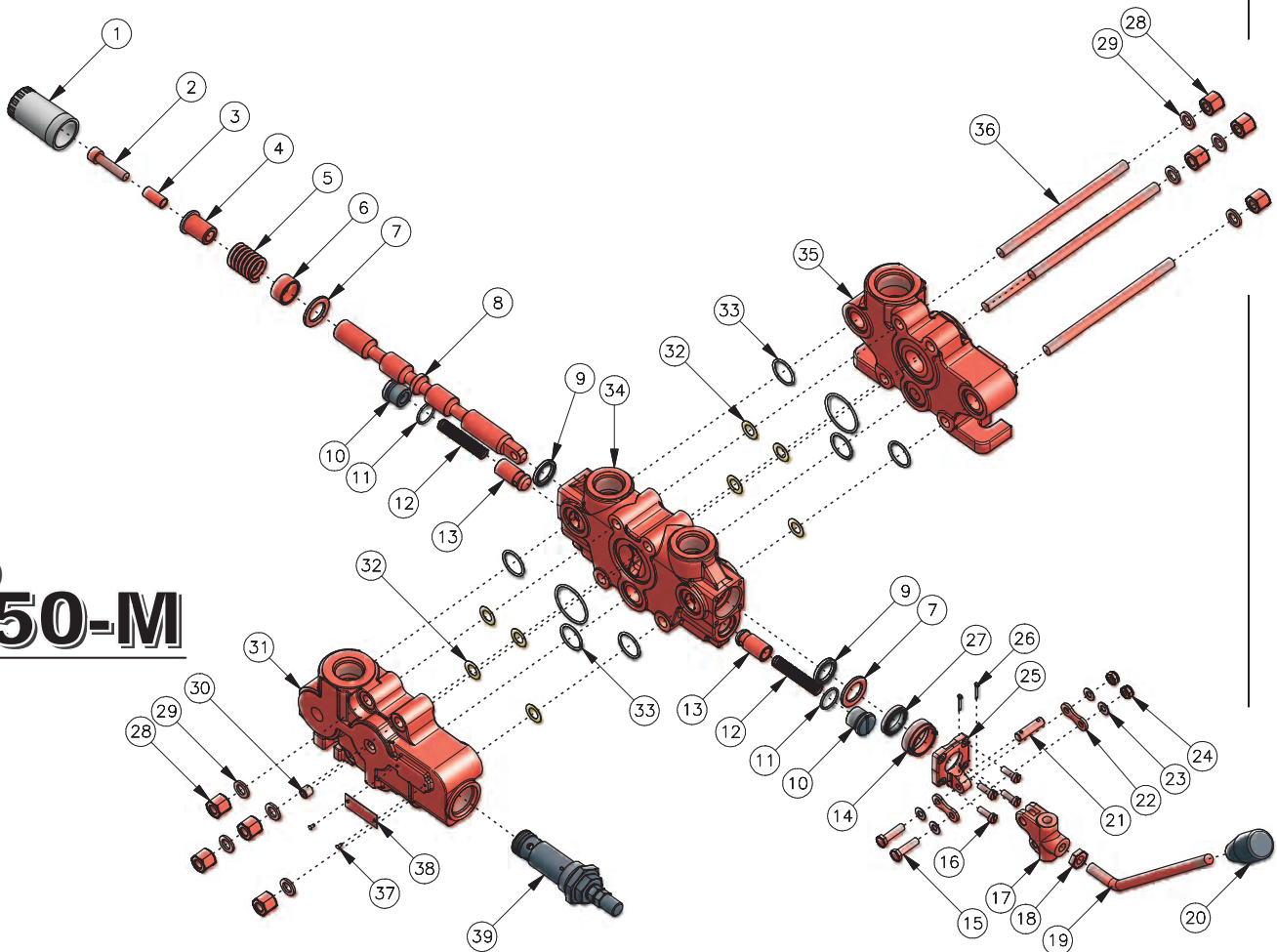
**ACEITE HIDRÁULICO:** GRADO DE VISCOSIDAD (26-55 cST) A TEMPERATURA DE OPERACIÓN.

|   |         |
|---|---------|
| <b>PESO:</b> TAPA DE ENTRADA (completa)       | 4.1 Kg. |
| CUERPO STANDARD (c/ accesorios)               | 5 Kg.   |
| CUERPO C/ VÁLVULAS AUXILIARES (c/ accesorios) | 6.5 Kg. |
| TAPA DE SALIDA (completa)                     | 3.4 Kg. |



## VCD-150M

### VCD 150-M



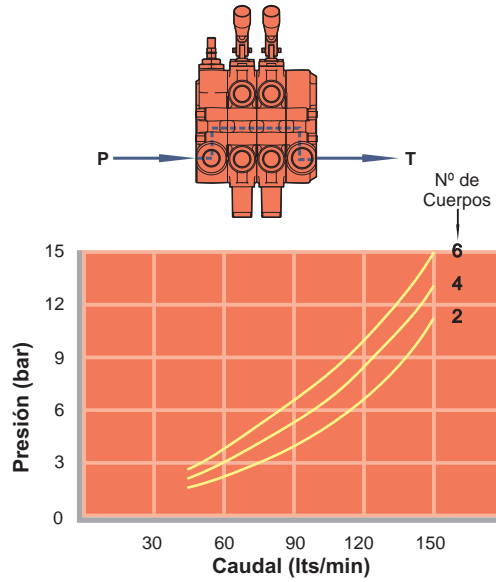
- 01 Tapa Extremo Resorte
- 02 Tornillo Cab. Cilíndrica Allen
- 03 Suplemento Tornillo
- 04 Casquillo Mayor
- 05 Resorte Centraje Vástago
- 06 Casquillo Menor
- 07 Arandela Respaldo
- 08 Vástago
- 09 Arosello Vástago
- 10 Tapón Válvula Retención
- 11 Arosello
- 12 Resorte Válvula Retención
- 13 Pistón Válvula Retención
- 14 Tuerca Rasca Vástago
- 15 Tornillo Cab. Hexagonal
- 16 Tornillo Cab. Cilíndrica
- 17 Extremo Palanca
- 18 Tuerca Hexagonal Palanca
- 19 Palanca de Accionamiento
- 20 Perilla

- 21 Perno Extremo Palanca
- 22 Eslabón
- 23 Arandela Platillo
- 24 Tuerca Hexagonal Autofrenante
- 25 Tapa Soporte Palanca
- 26 Chaveta Partida
- 27 Rasca Vástago
- 28 Tuerca Hexagonal
- 29 Arandela Grower
- 30 Tapón de Cierre
- 31 Tapa Entrada
- 32 Arandela Separadora de Cuerpos
- 33 Arosellos Entrecuerpos
- 34 Cuerpo Central
- 35 Tapa Salida
- 36 Esparrago
- 37 Remache
- 38 Placa Identificación
- 39 Conj. Limitadora Presión VCD-150

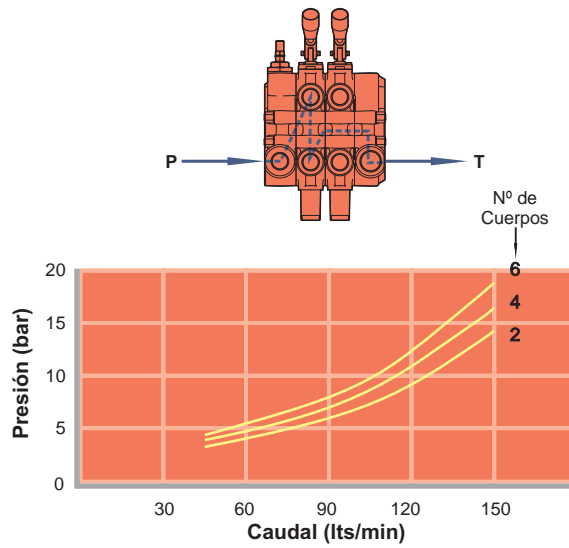
LA EMPRESA SE RESERVA EL DERECHO DE REALIZAR MODIFICACIONES SIN PREVIO AVISO



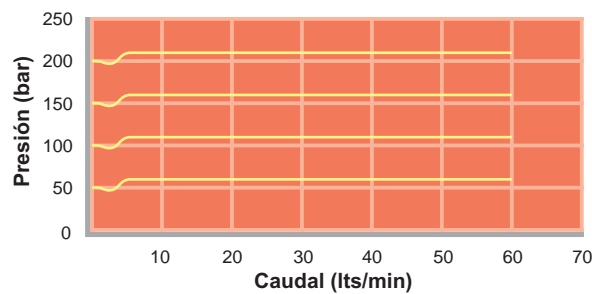
## VCD-150M (MÚLTIPLE)



## VCD 150-M



## VÁLVULA LIMITADORA DE PRESIÓN



**NOTA:** DATOS OBTENIDOS CON ACEITE HIDRÁULICO ISO 46, A TEMPERATURA DE 50 °C  
 CUALQUIER OTRO REQUERIMIENTO TÉCNICO PODRÁ SER CONSULTADO A NUESTRO DEPARTAMENTO DE INGENIERÍA

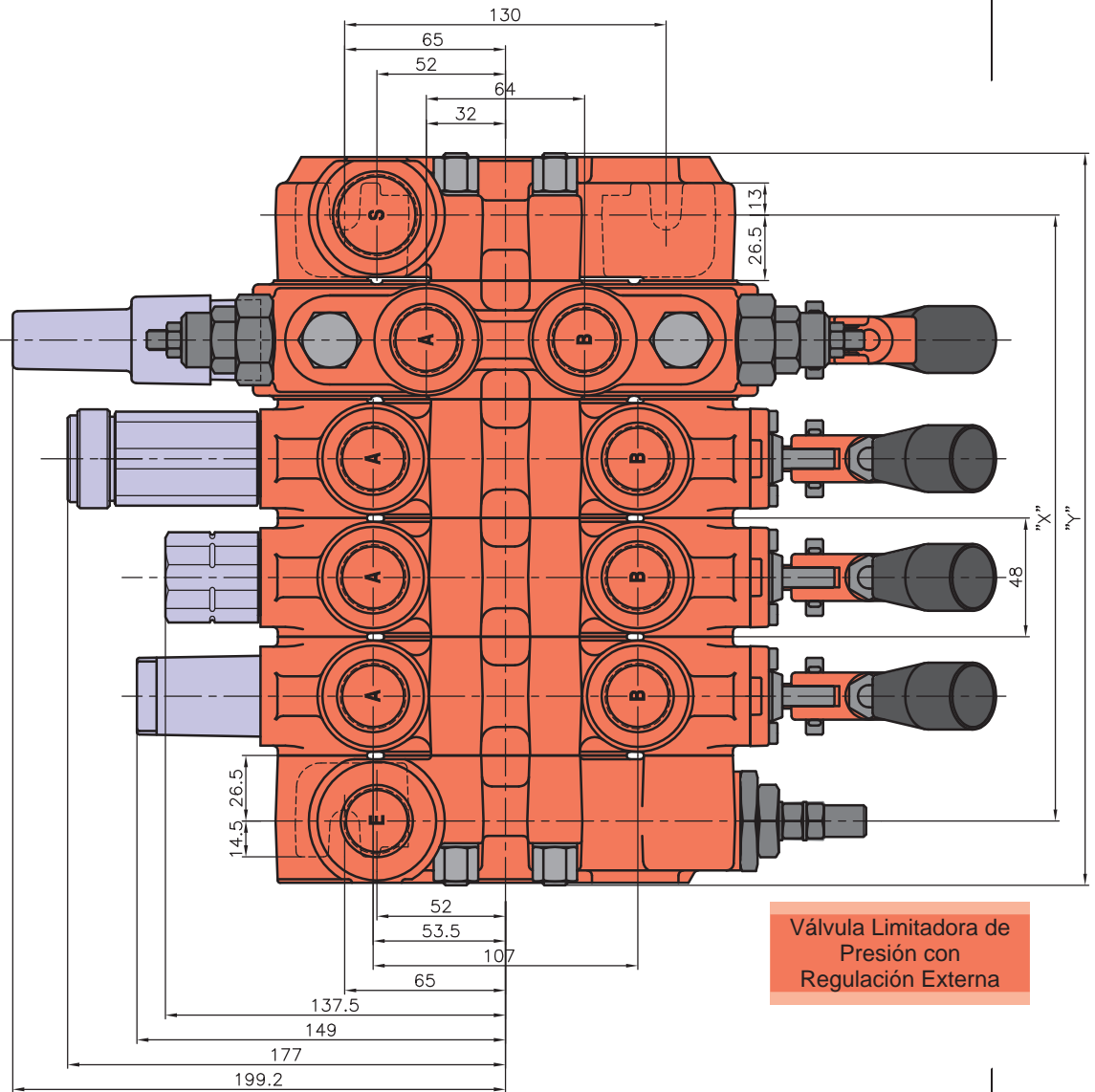




## DIMENSIONES DE MONTAJE

- Vástago Centrado por Resorte con Regul. de Carrera (simple o doble)
- Vástago Centrado por Resorte con Simple Posición Retenida
- Vástago con Simple o Doble Posición Retenida
- Vástago Centrado por Resorte

VCD  
**150-M**



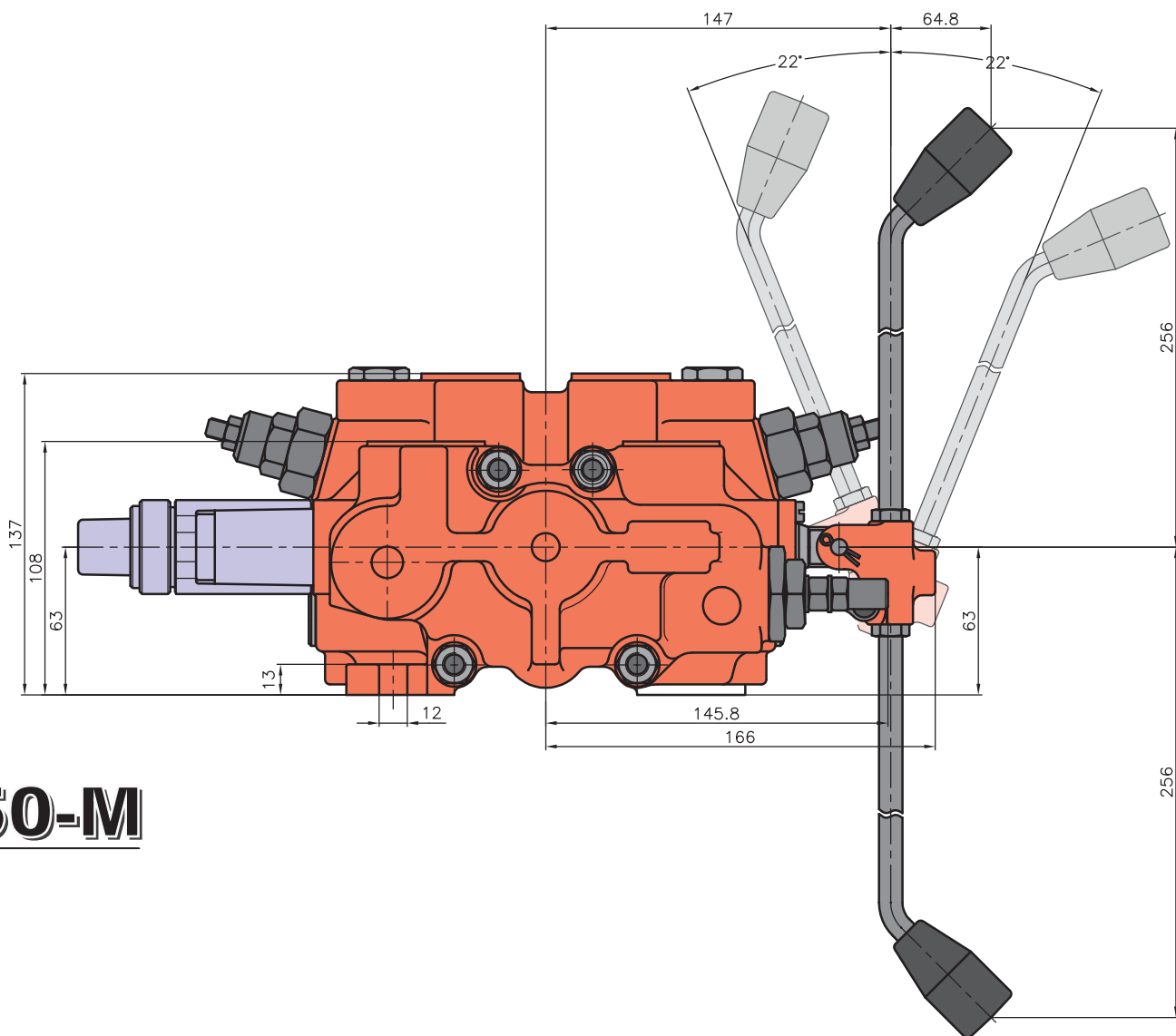
Válvula Limitadora de Presión con Regulación Externa

| Nº DE CUERPOS | COTA "X" (mm) | COTA "Y" (mm) |
|---------------|---------------|---------------|
| 1             | 101           | 150           |
| 2             | 149           | 198           |
| 3             | 197           | 246           |
| 4             | 245           | 294           |
| 5             | 293           | 342           |
| 6             | 341           | 390           |
| 7             | 389           | 438           |
| 8             | 437           | 486           |
| 9             | 485           | 534           |
| 10            | 533           | 582           |

- "E"= Rosca 1 1/16" UNFx12
- "E" Lateral= Rosca 1 1/16" UNFx12
- "A"y"B"= Rosca 1 1/16" UNFx12
- "S"= Rosca 1 5/16" UNFx12
- "S" Lateral= Rosca 1 5/16" UNFx12
- (\*)= Otra Roscas Consultar



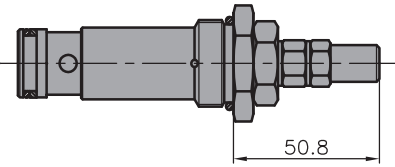
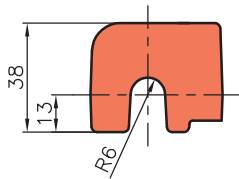
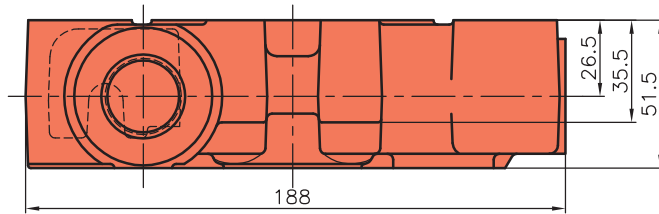
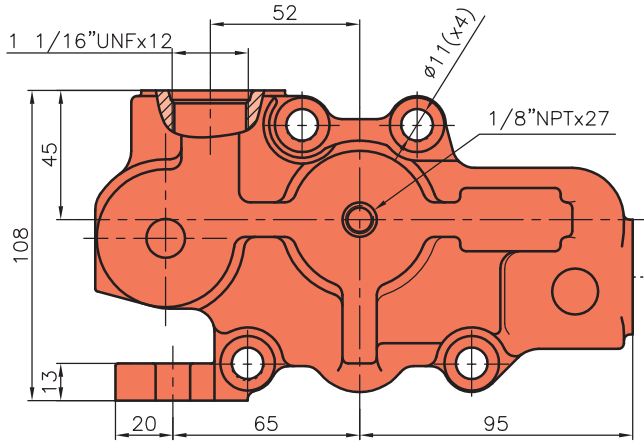
## DIMENSIONES DE MONTAJE



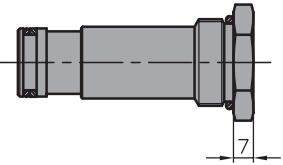
VCD  
**150-M**



## TAPA DE ENTRADA CON ENTRADA SUPERIOR



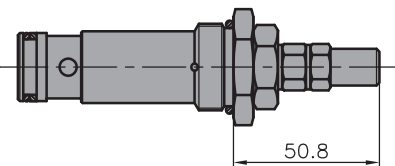
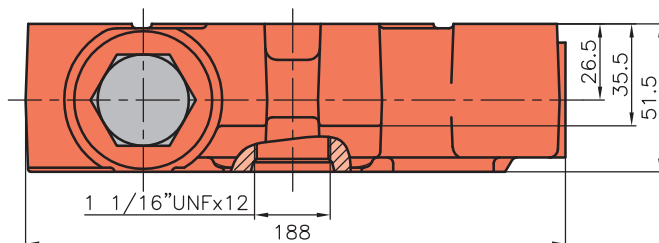
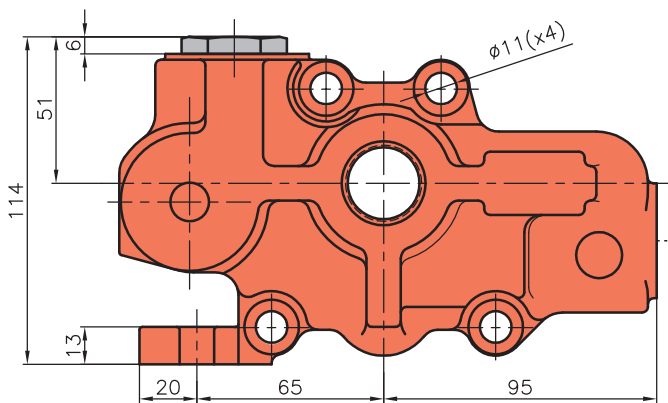
Válvula Limitadora de Presión con Regulación Externa (Directa o Pilotada)



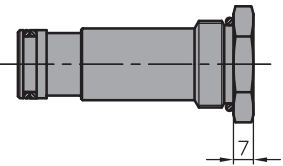
Tapón Para Anular Válvula Limitadora de Presión

VCD  
**150-M**

## TAPA DE ENTRADA CON ENTRADA LATERAL



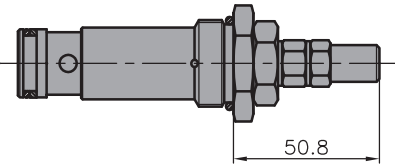
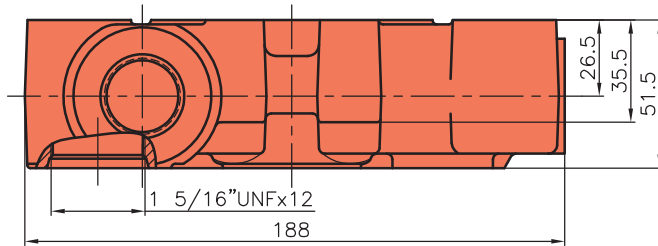
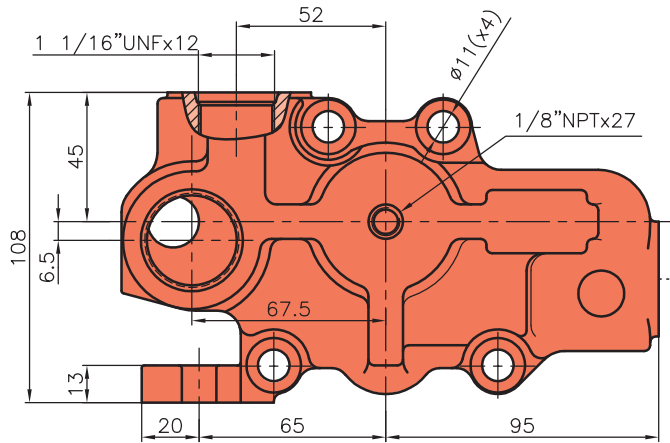
Válvula Limitadora de Presión con Regulación Externa (Directa o Pilotada)



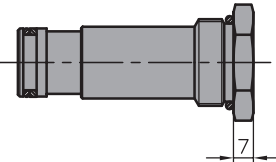
Tapón Para Anular Válvula Limitadora de Presión



## TAPA ENTRADA CON ENTRADA SUPERIOR Y SALIDA LATERAL



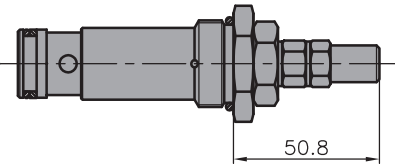
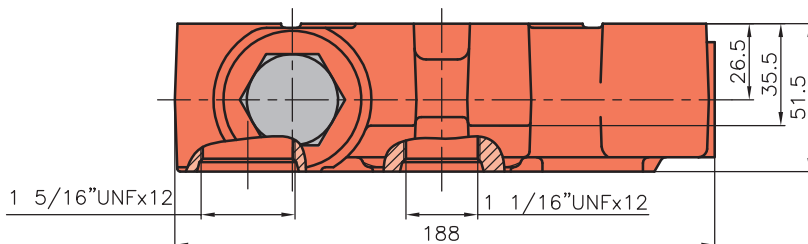
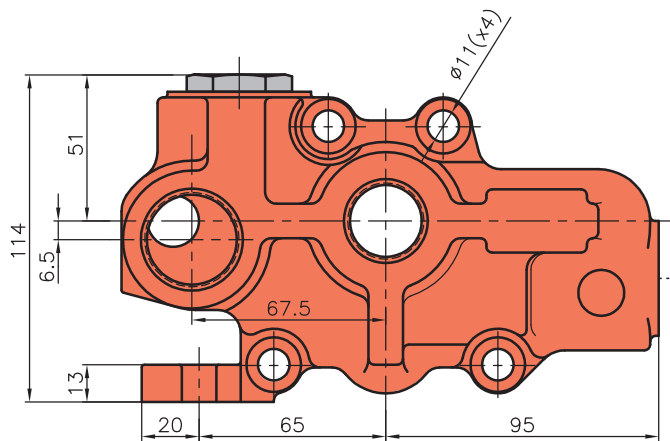
Válvula Limitadora de Presión con Regulación Externa (Directa o Pilotada)



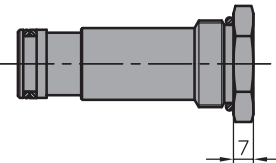
Tapón Para Anular Válvula Limitadora de Presión

VCD  
**150-M**

## TAPA ENTRADA CON ENTRADA Y SALIDA LATERAL



Válvula Limitadora de Presión con Regulación Externa (Directa o Pilotada)



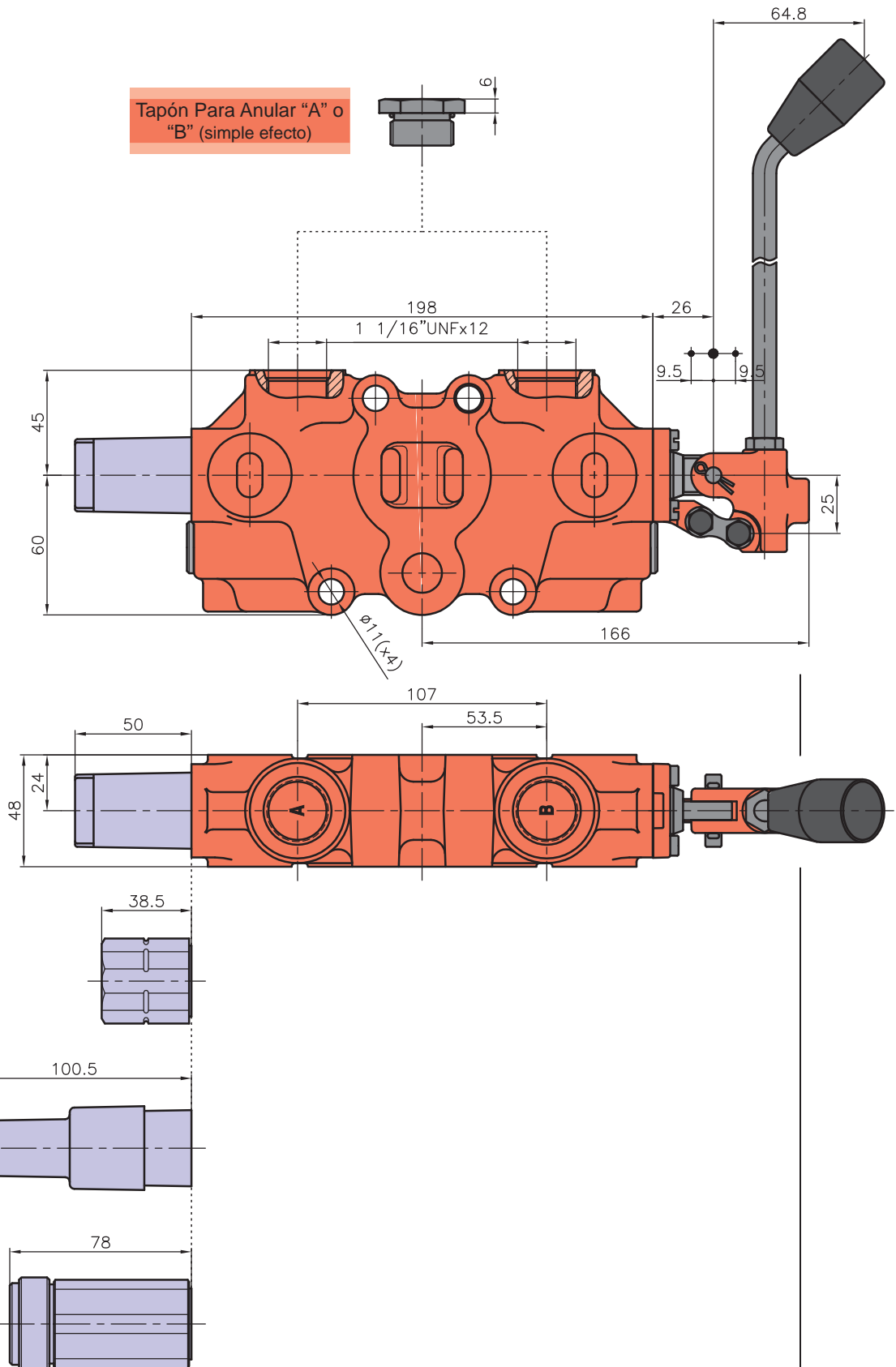
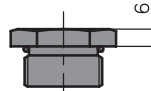
Tapón Para Anular Válvula Limitadora de Presión



## CUERPO CENTRAL STANDARD

VCD  
**150-M**

Tapón Para Anular "A" o "B" (simple efecto)



Vástago Centrado por Resorte

Vástago con Simple o Doble Posición Retenida

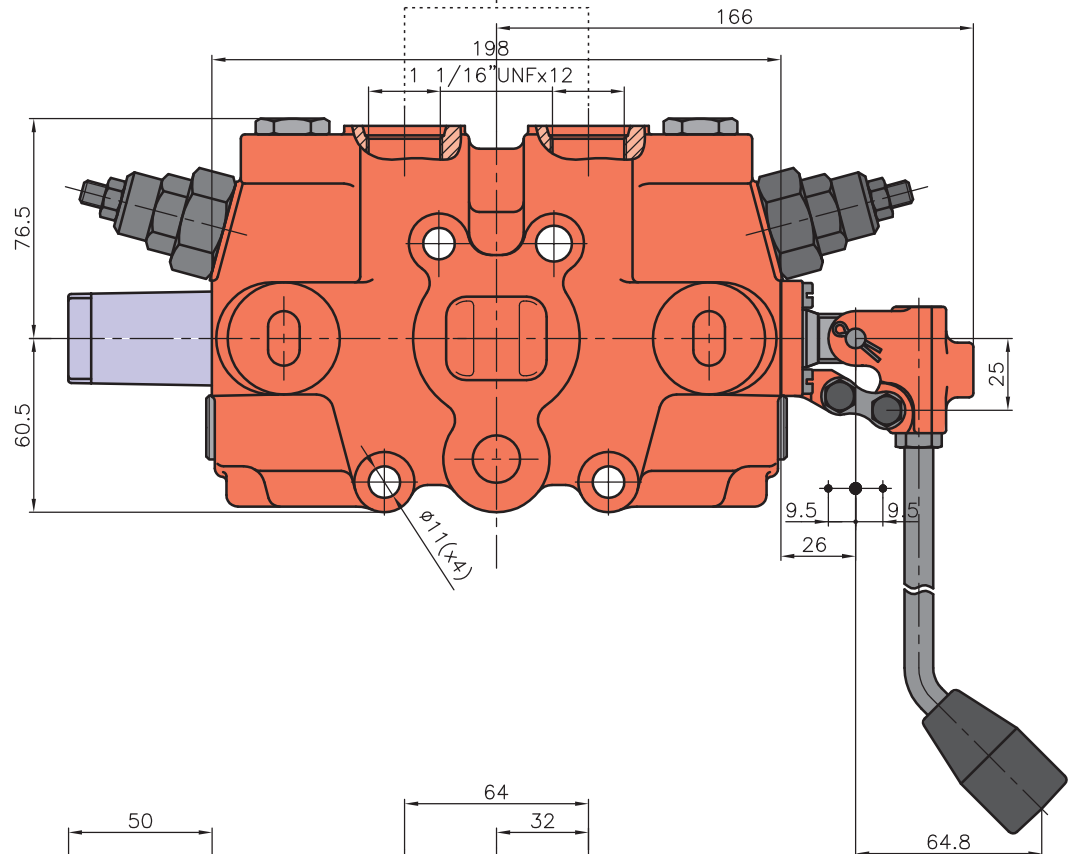
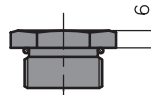
Vástago Centrado por Resorte con Regul. de Carrera (simple o doble)

Vástago Centrado por Resorte con Simple Posición Retenida



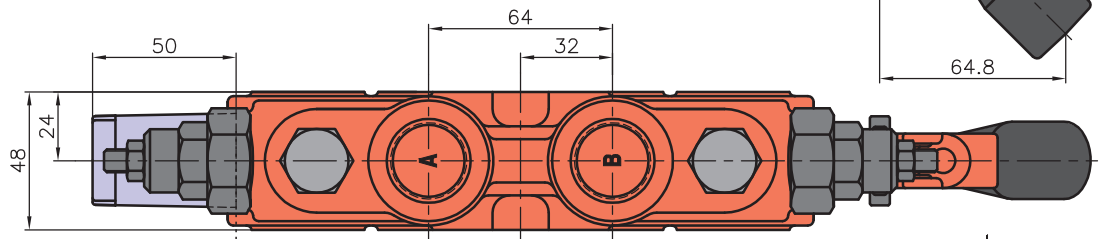
## CUERPO CENTRAL CON VÁLVULAS AUXILIARES

Tapón Para Anular "A" o "B" (simple efecto)

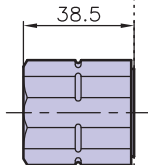


VCD  
**150-M**

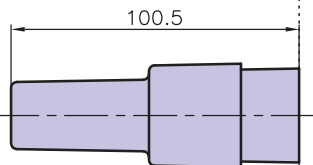
Vástago Centrado por Resorte



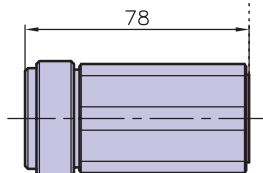
Vástago con Simple o Doble Posición Retenida



Vástago Centrado por Resorte con Regul. de Carrera (simple o doble)

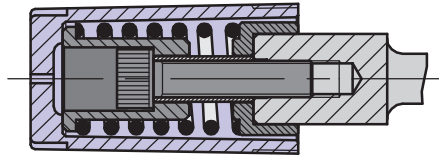


Vástago Centrado por Resorte con Simple Posición Retenida





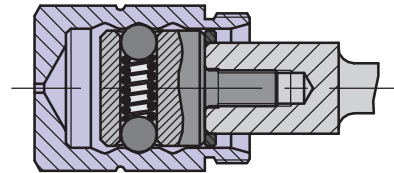
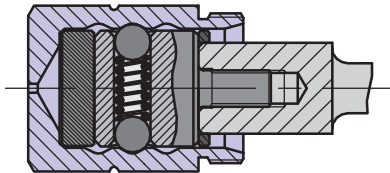
## CENTRADO POR RESORTE STANDARD (SR)



### VÁSTAGO CON SIMPLE POSICIÓN RETENIDA "A" (R1)

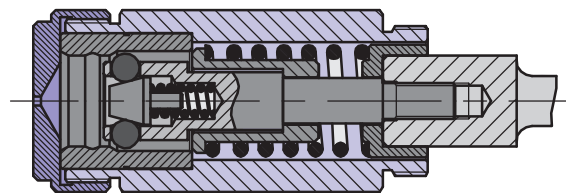
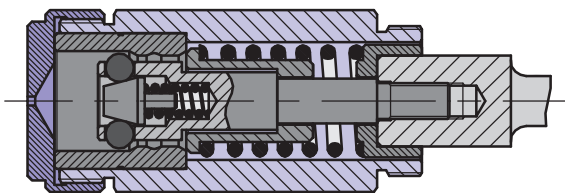
### VÁSTAGO CON DOBLE POSICIÓN RETENIDA "A" Y "B" (R2)

VCD  
**150-M**



### CENTRADO POR RESORTE CON SIMPLE POSICIÓN RETENIDA "A" (R1R)

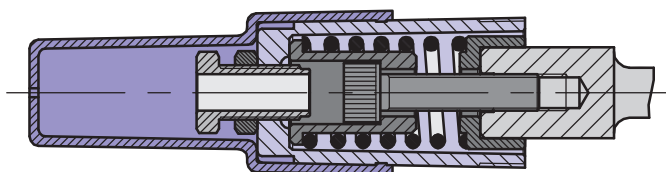
### CENTRADO POR RESORTE CON SIMPLE POSICIÓN RETENIDA "B" (R1R)





## CENTRADO POR RESORTE CON SIMPLE REGULACIÓN DE CARRERA (RC1)

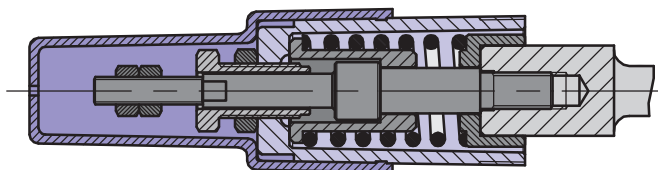
Regulación de descenso



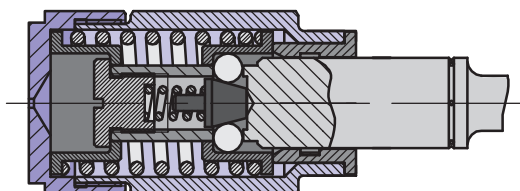
## CENTRADO POR RESORTE CON DOBLE REGULACIÓN DE CARRERA (RC2)

Regulación de caudal

VCD  
**150-M**



## VÁSTAGO VÁLVULA FLOTANTE

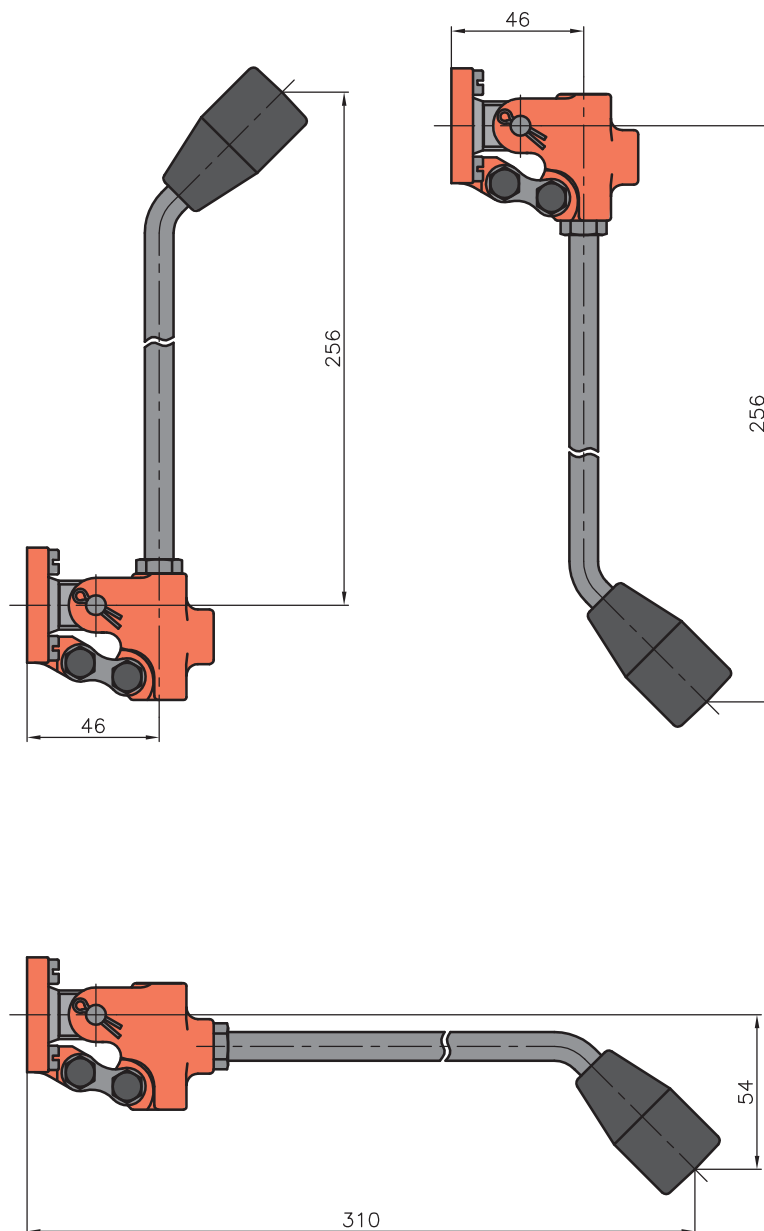






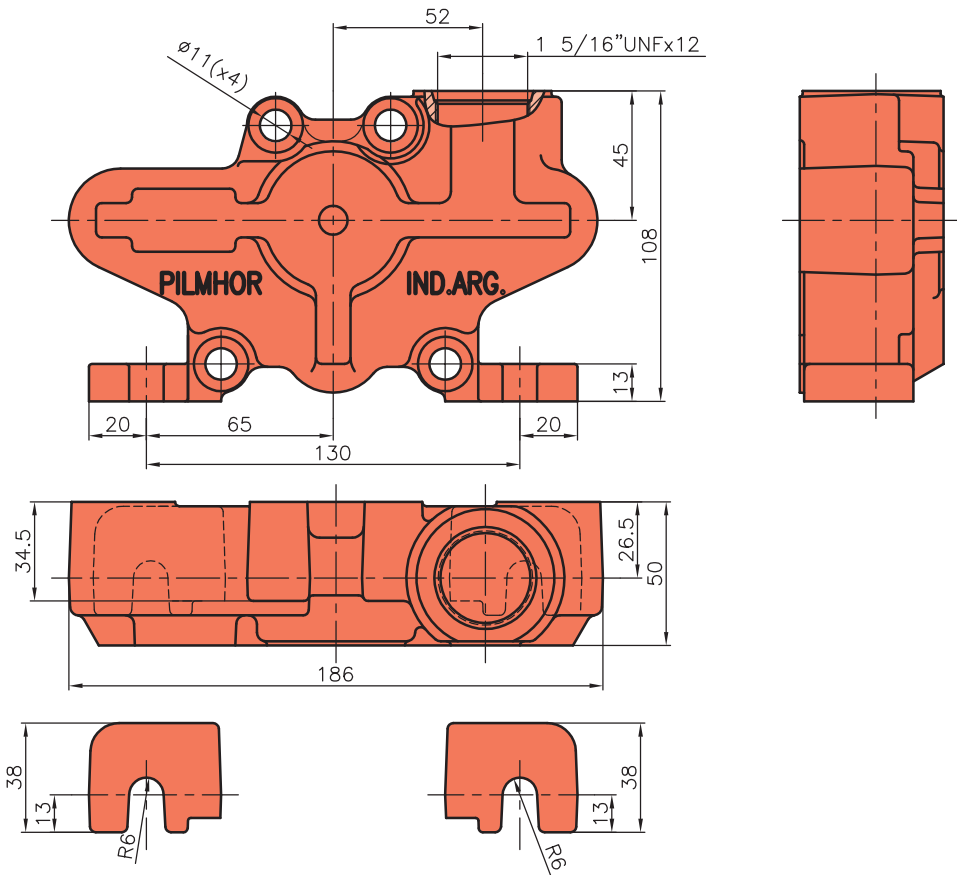
## ALTERNATIVAS DE POSICIÓN

VCD  
**150-M**



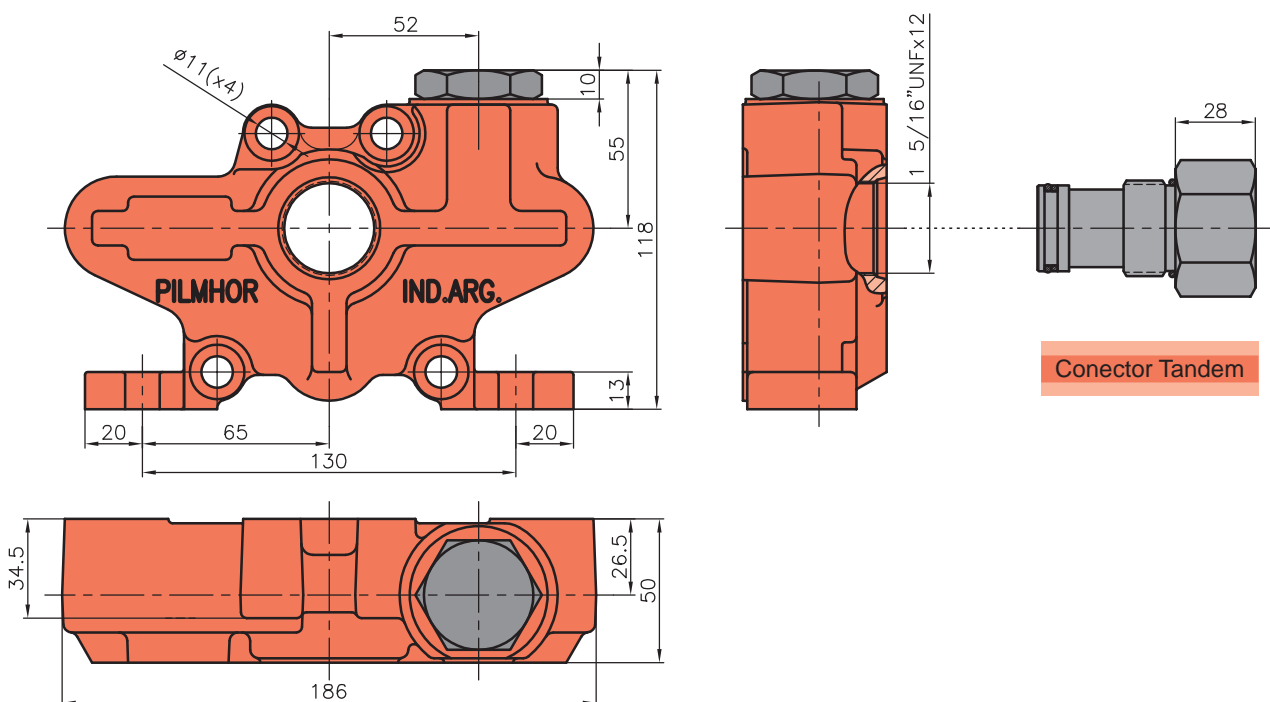


## TAPA DE SALIDA CON SALIDA SUPERIOR



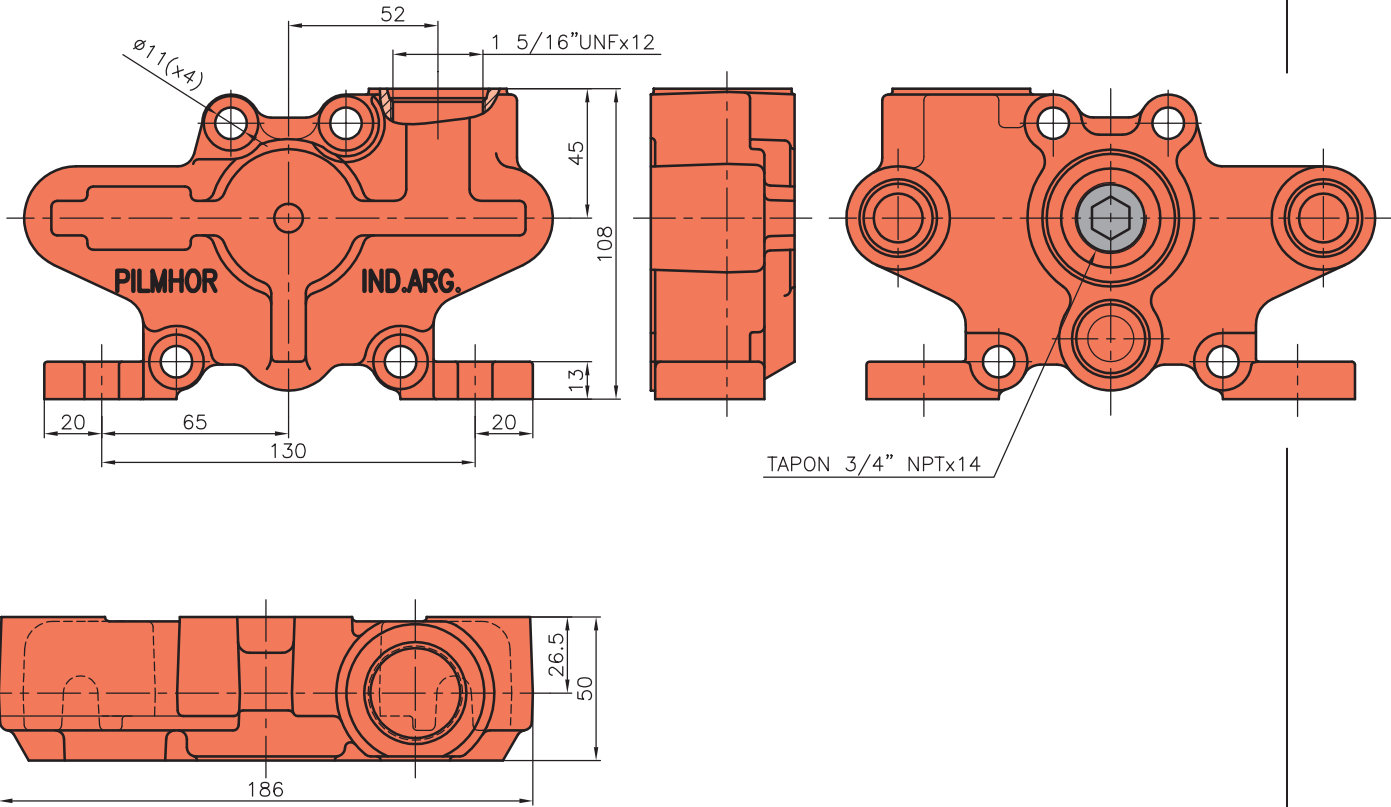
VCD  
**150-M**

## TAPA DE SALIDA CON SALIDA LATERAL





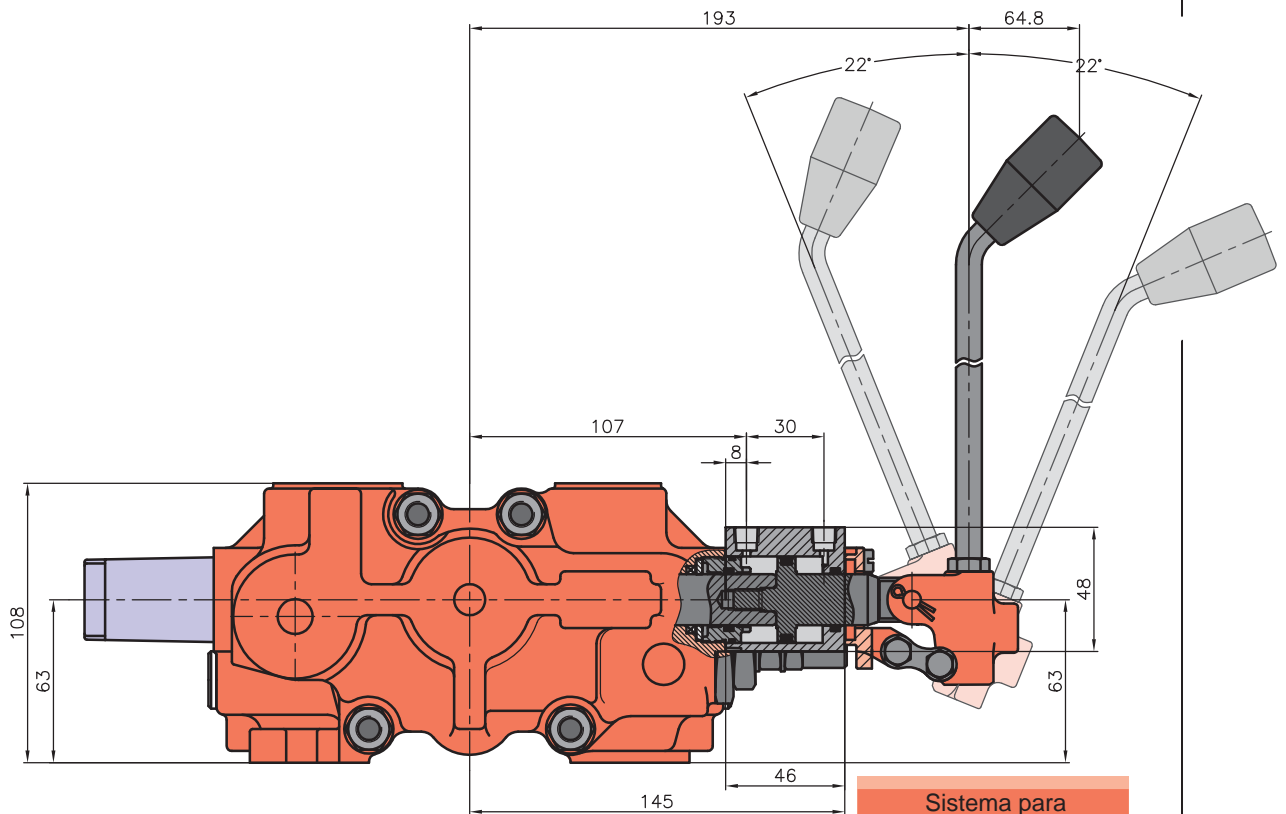
## TAPA DE SALIDA PARA CENTRO CERRADO



VCD  
**150-M**

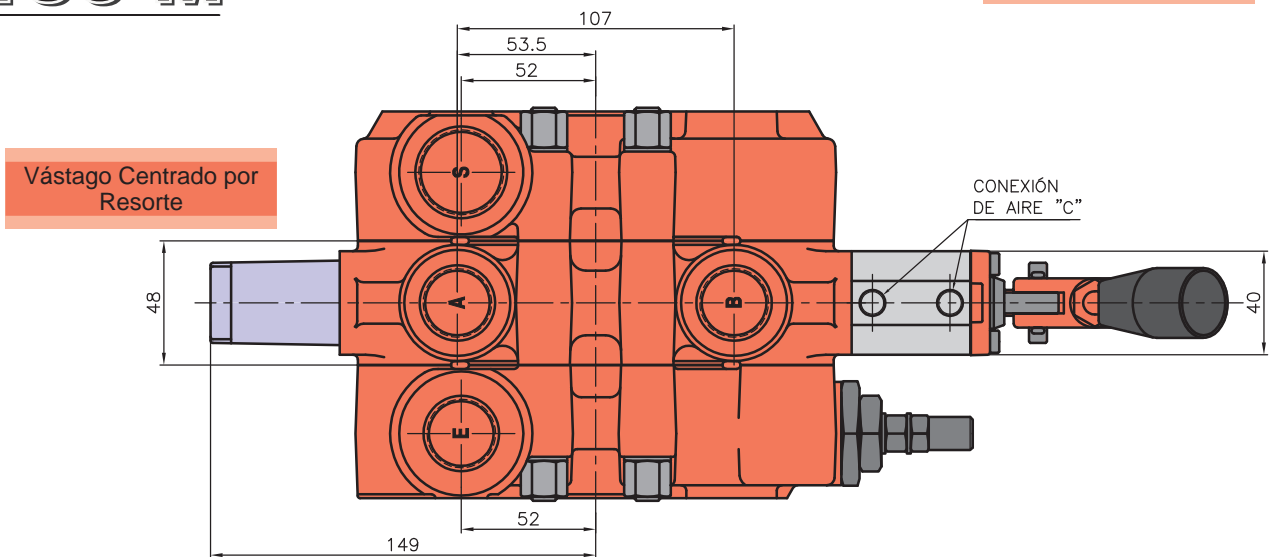


## SISTEMA NEUMÁTICO / MANUAL PARA VCD-150M



Sistema para Accionamiento Neumático / Manual

VCD  
**150-M**



Vástago Centrado por Resorte

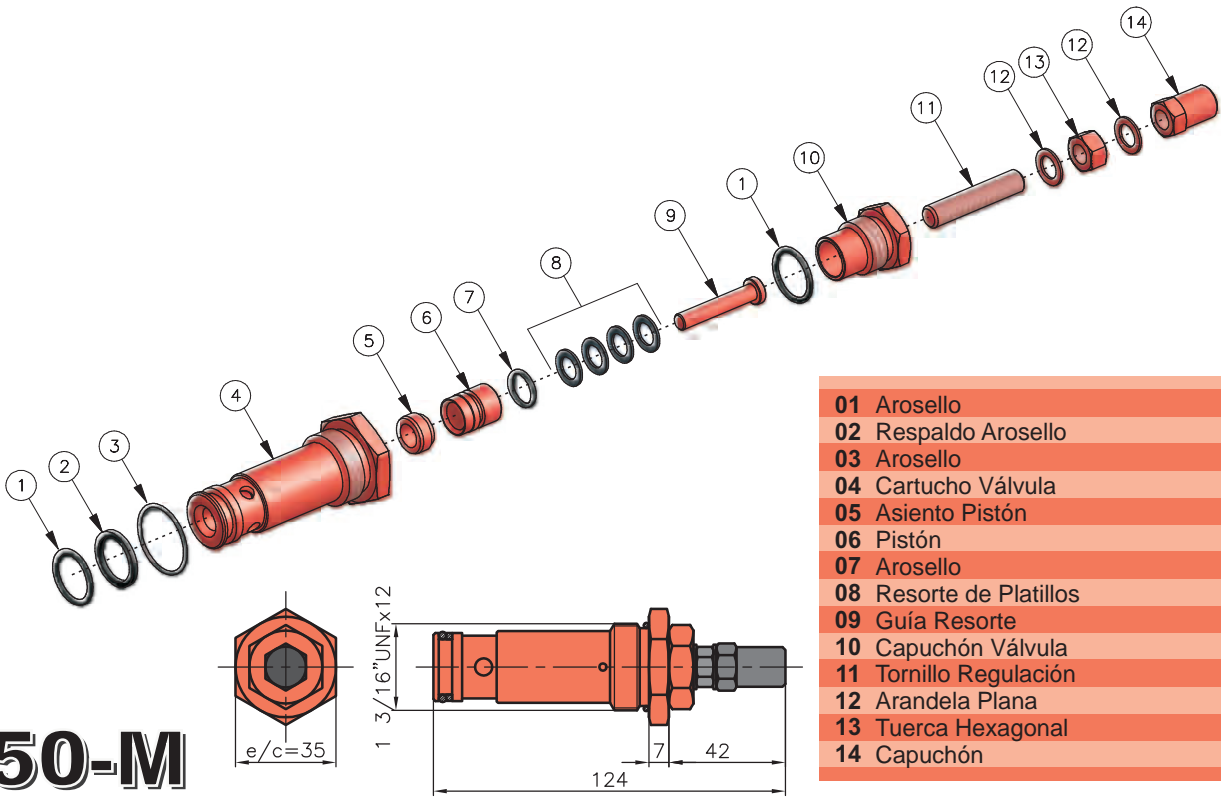
CONEXIÓN DE AIRE "C"

- "E"= Rosca 1 1/16" UNFx12
- "A"y"B"= Rosca 1 1/16" UNFx12
- "S"= Rosca 1 5/16" UNFx12
- "C"= Rosca 1/8" NPTx27
- (\*)= Otra Roscas Consultar

**NOTA:** para accionar el sistema neumático es necesario una presión superior a 3.5 bar (50.75 psi)



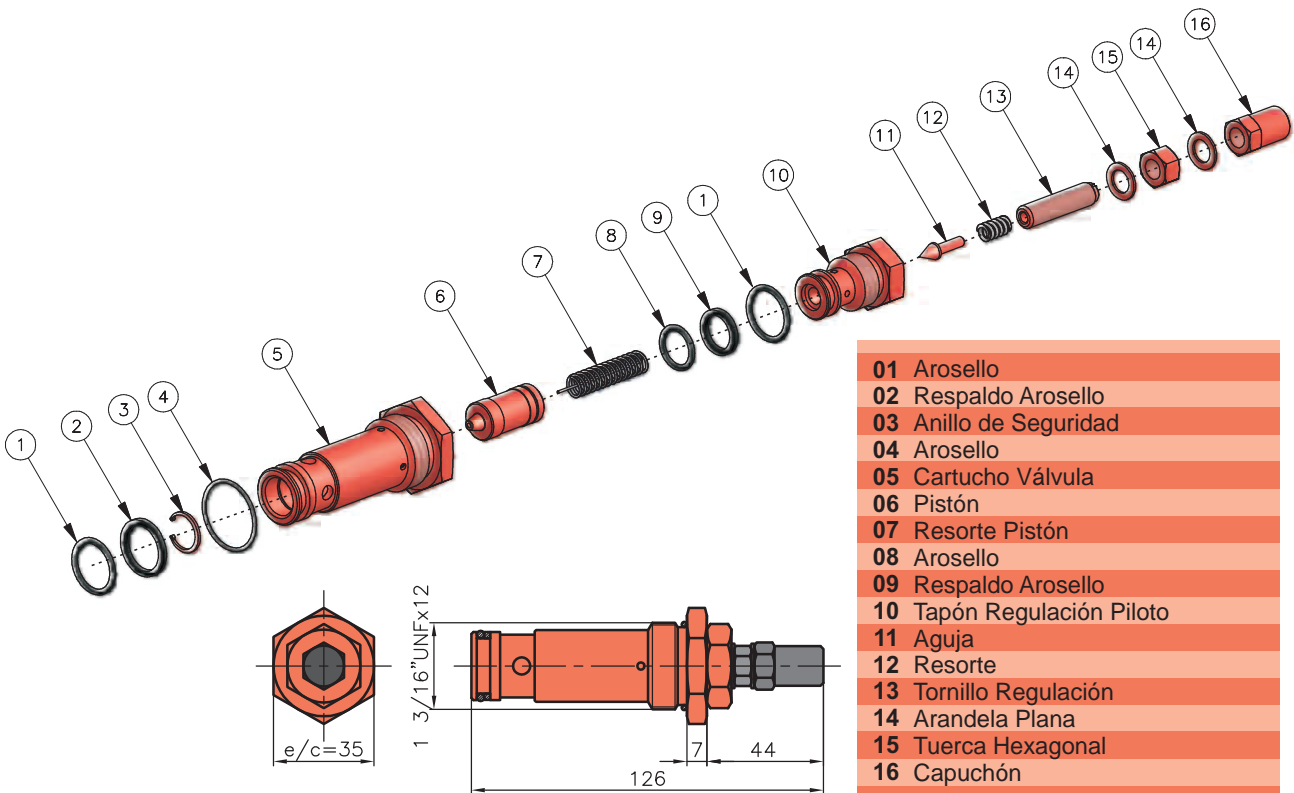
VÁLVULA LIMITADORA DE PRESIÓN - DIRECTA



VCD  
**150-M**

- 01 Arosello
- 02 Respaldo Arosello
- 03 Arosello
- 04 Cartucho Válvula
- 05 Asiento Pistón
- 06 Pistón
- 07 Arosello
- 08 Resorte de Platinos
- 09 Guía Resorte
- 10 Capuchón Válvula
- 11 Tornillo Regulación
- 12 Arandela Plana
- 13 Tuerca Hexagonal
- 14 Capuchón

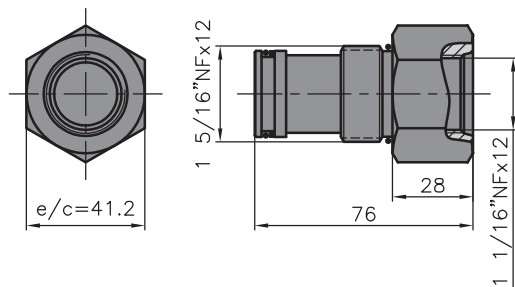
VÁLVULA LIMITADORA DE PRESIÓN - PILOTADA



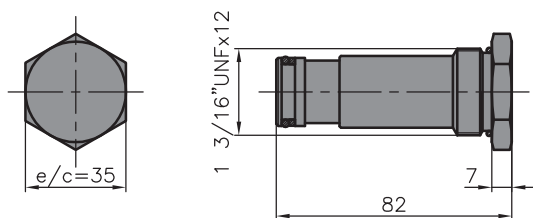
- 01 Arosello
- 02 Respaldo Arosello
- 03 Anillo de Seguridad
- 04 Arosello
- 05 Cartucho Válvula
- 06 Pistón
- 07 Resorte Pistón
- 08 Arosello
- 09 Respaldo Arosello
- 10 Tapón Regulación Piloto
- 11 Aguja
- 12 Resorte
- 13 Tornillo Regulación
- 14 Arandela Plana
- 15 Tuerca Hexagonal
- 16 Capuchón



CONECTOR TANDEM

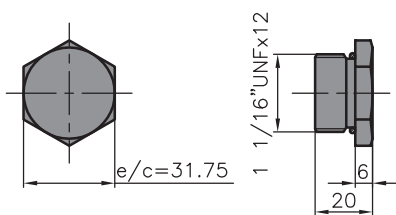


TAPÓN PARA ANULAR V.L.P.

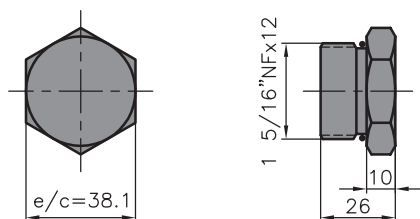


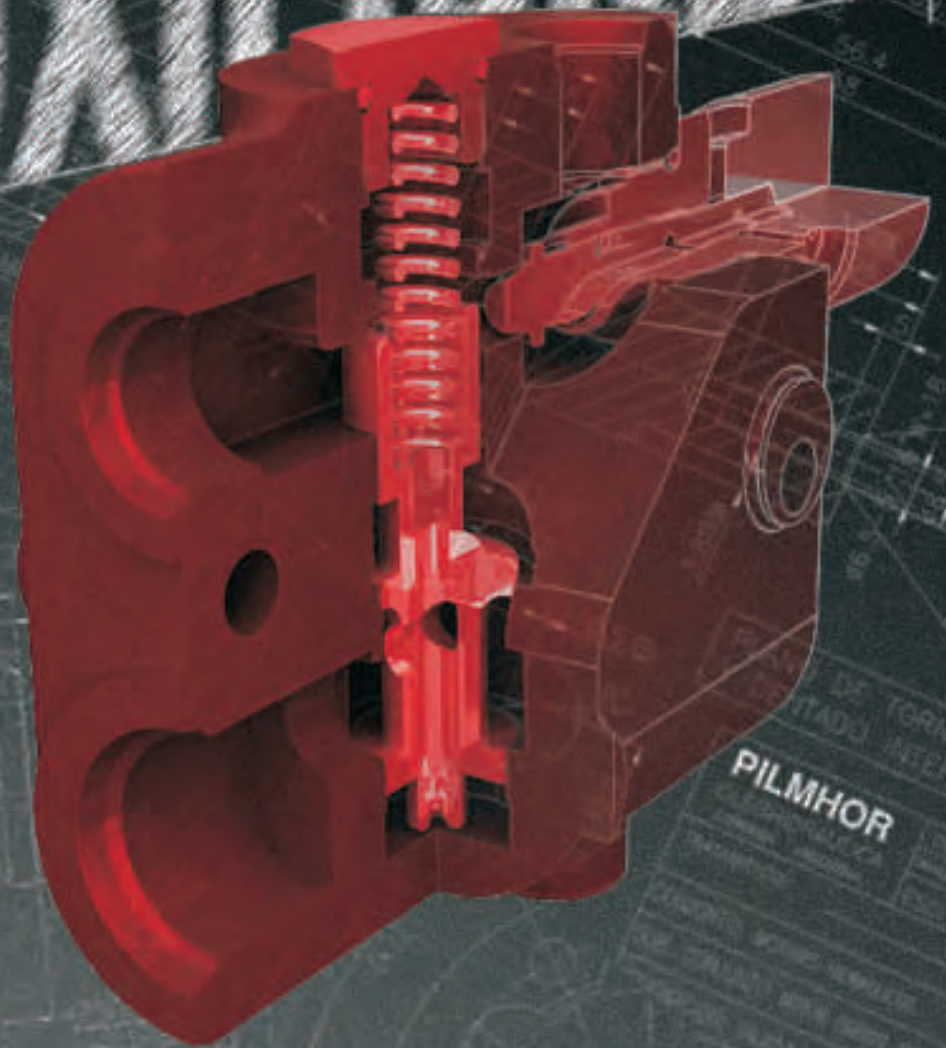
VCD  
**150-M**

TAPÓN 1 1/16" UNF



TAPÓN 1 5/16" UNF





**VRQ-80**

**VDQ-80**

**VDQ-150**

**VP-60**

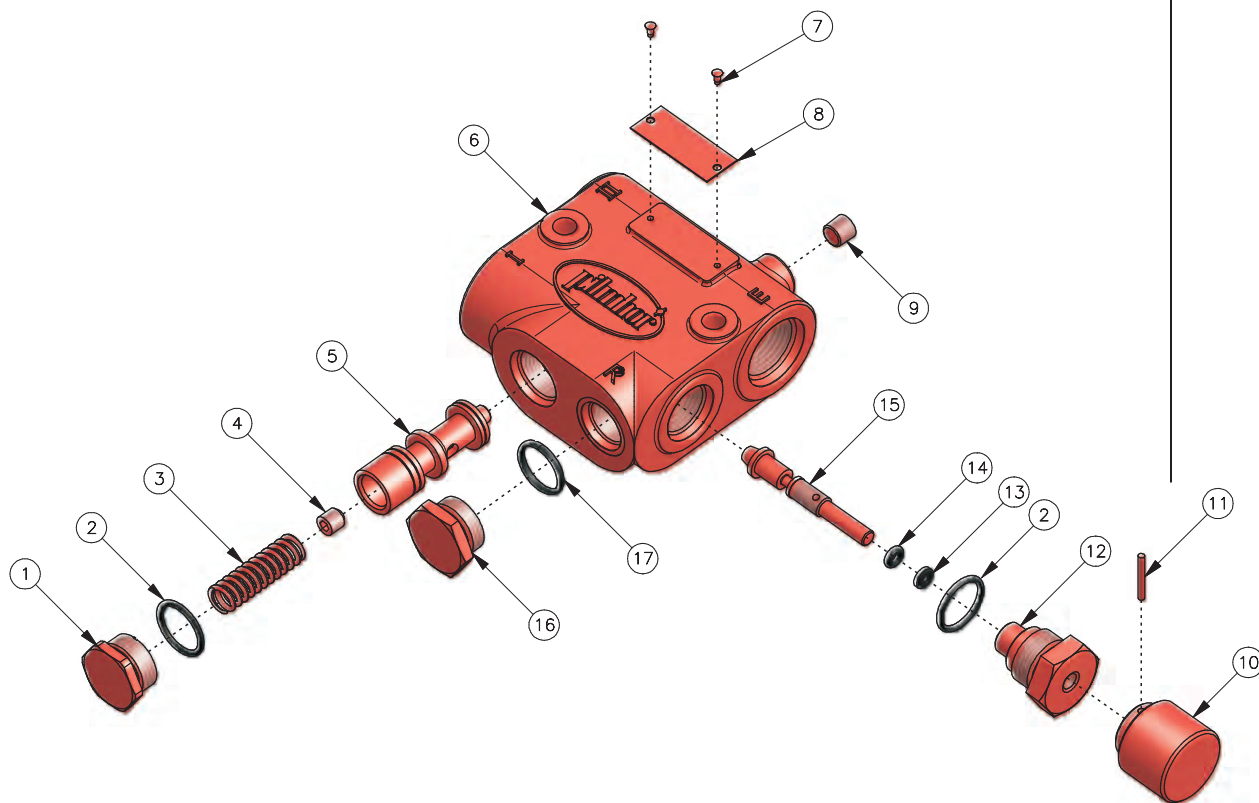
**VP-150**

**PILMHOR**



DESCRIPCIÓN

VRQ  
**80**



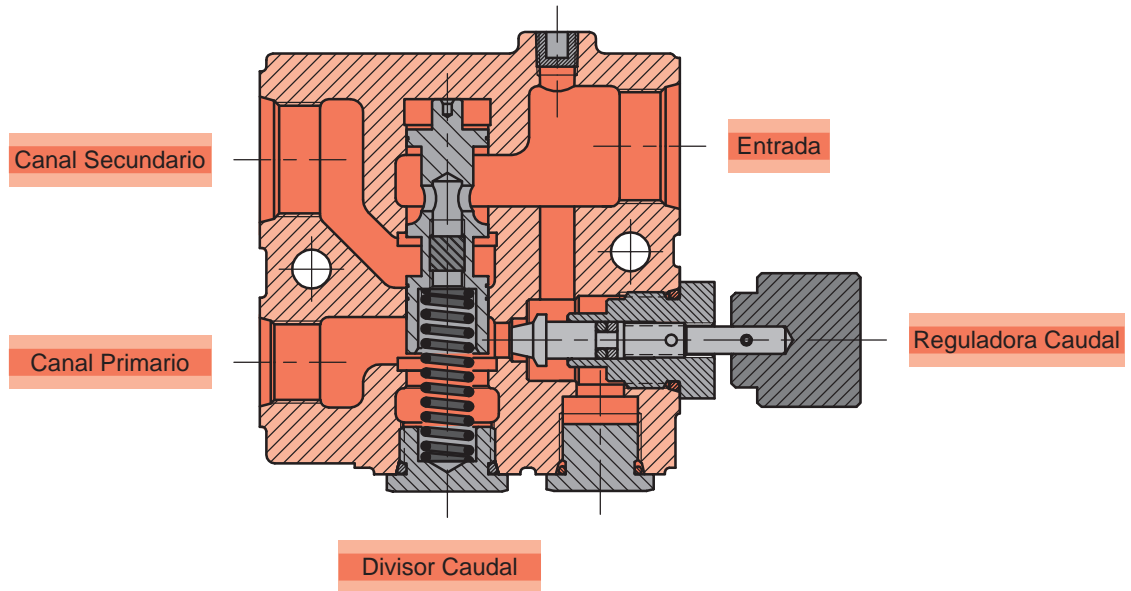
La válvula reguladora de caudal (**VRQ-80**) permite erogar un caudal constante sobre el canal primario, o prioritario (con sistema de regulación manual), y el sobrante regresa al tanque por el canal secundario. Este sistema no posee válvula limitadora de presión (V.L.P.)

**PASAJE MÁXIMO DE CAUDAL POR EL PRIMARIO:** 40 lts/min

**CAPACIDAD:** hasta 80 lts/min

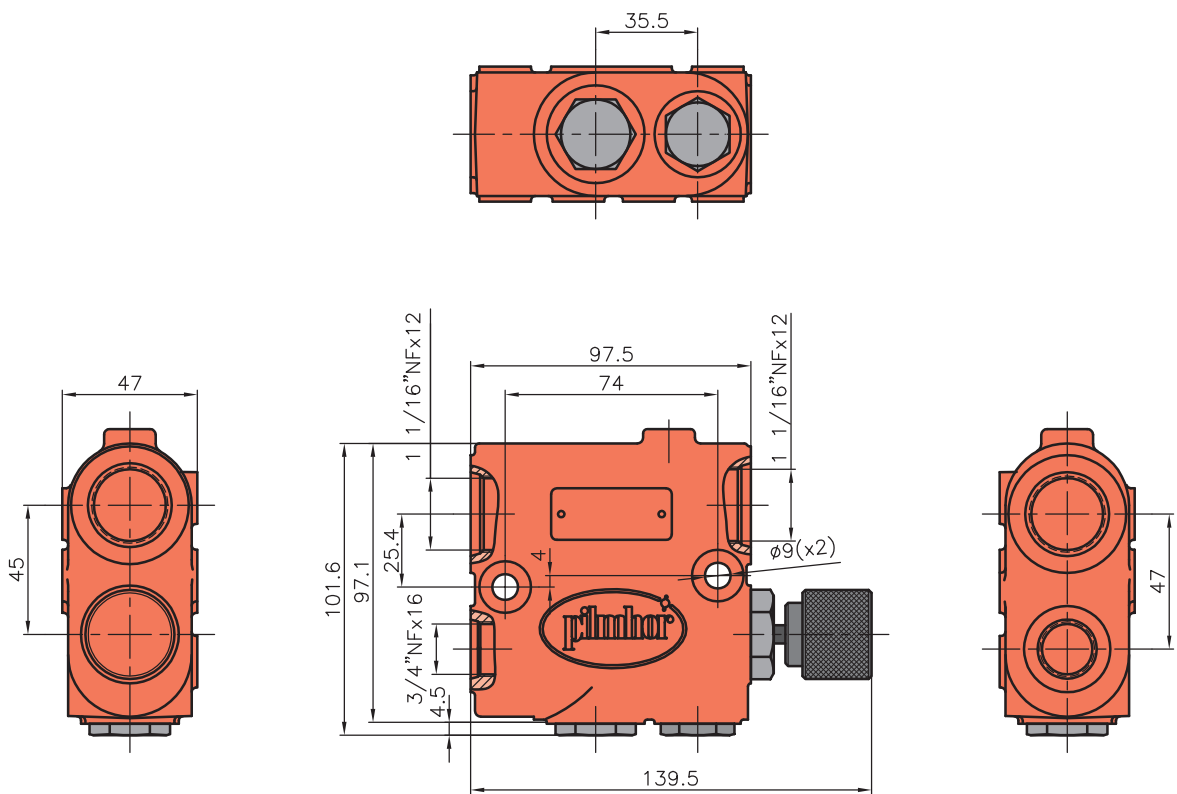
- 01 Tapón Divisora Caudal
- 02 Arosello
- 03 Resorte
- 04 Gusanillo
- 05 Pistón Divisor Caudal
- 06 Cuerpo
- 07 Remache
- 08 Placa Identificación
- 09 Tapón Cónico
- 10 Perilla
- 11 Espina Elástica
- 12 Tapón Regulación Caudal
- 13 Respaldo Arosello
- 14 Arosello
- 15 Aguja Regulación Caudal
- 16 Tapón
- 17 Arosello





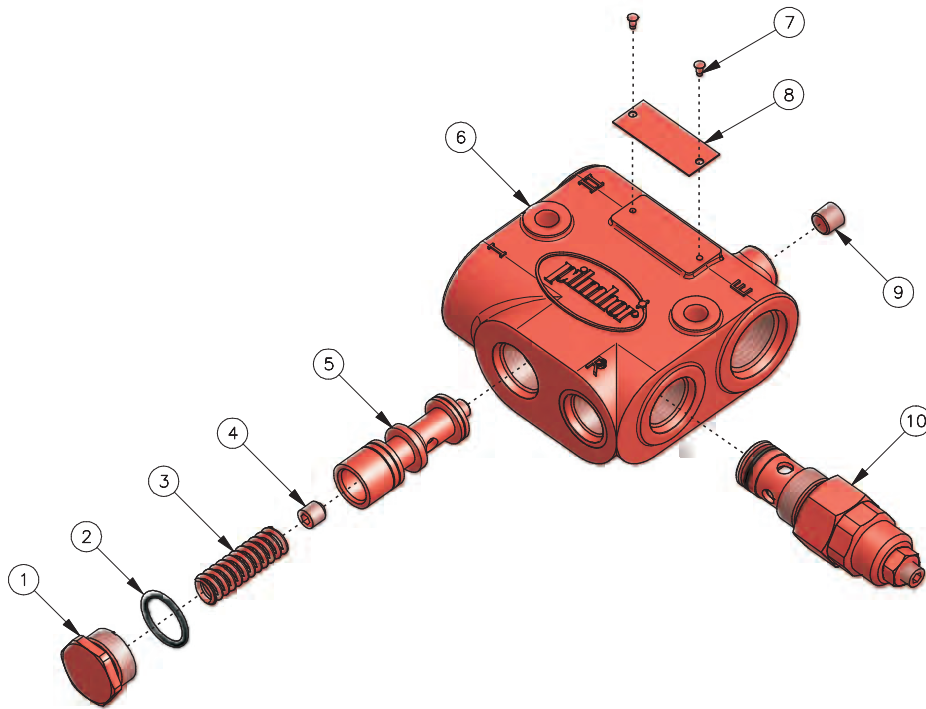
VRQ  
**80**

**DIMENSIONES DE MONTAJE**





## DESCRIPCIÓN



VDO  
**80**

La válvula divisora de caudal (**VDQ-80**) permite dividir el caudal en 2 circuitos independientes, que pueden ser aplicados a diferentes presiones sin que se vea afectado el correcto funcionamiento de la válvula.

El canal primario eroga un caudal constante (según calibración) y posee una V.L.P. que permite regular la presión de trabajo.

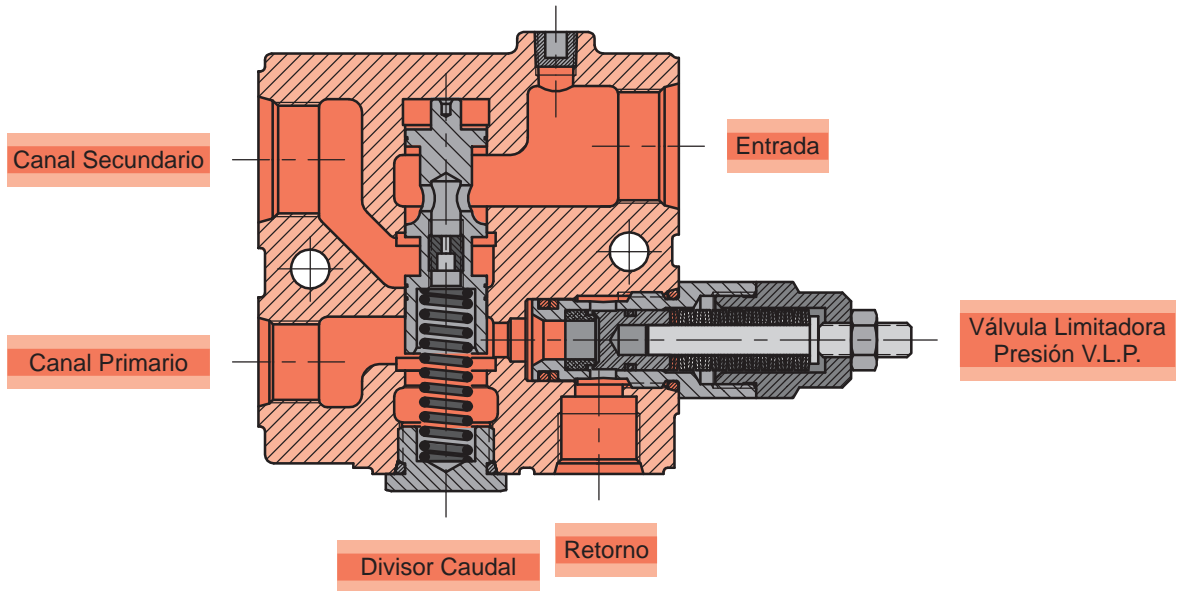
El canal secundario entregará el caudal sobrante y podrá ser aplicado a cualquier actuador.

**PASAJE MÁXIMO DE CAUDAL POR EL PRIMARIO:** 30 lts/min

**CAPACIDAD:** hasta 80 lts/min

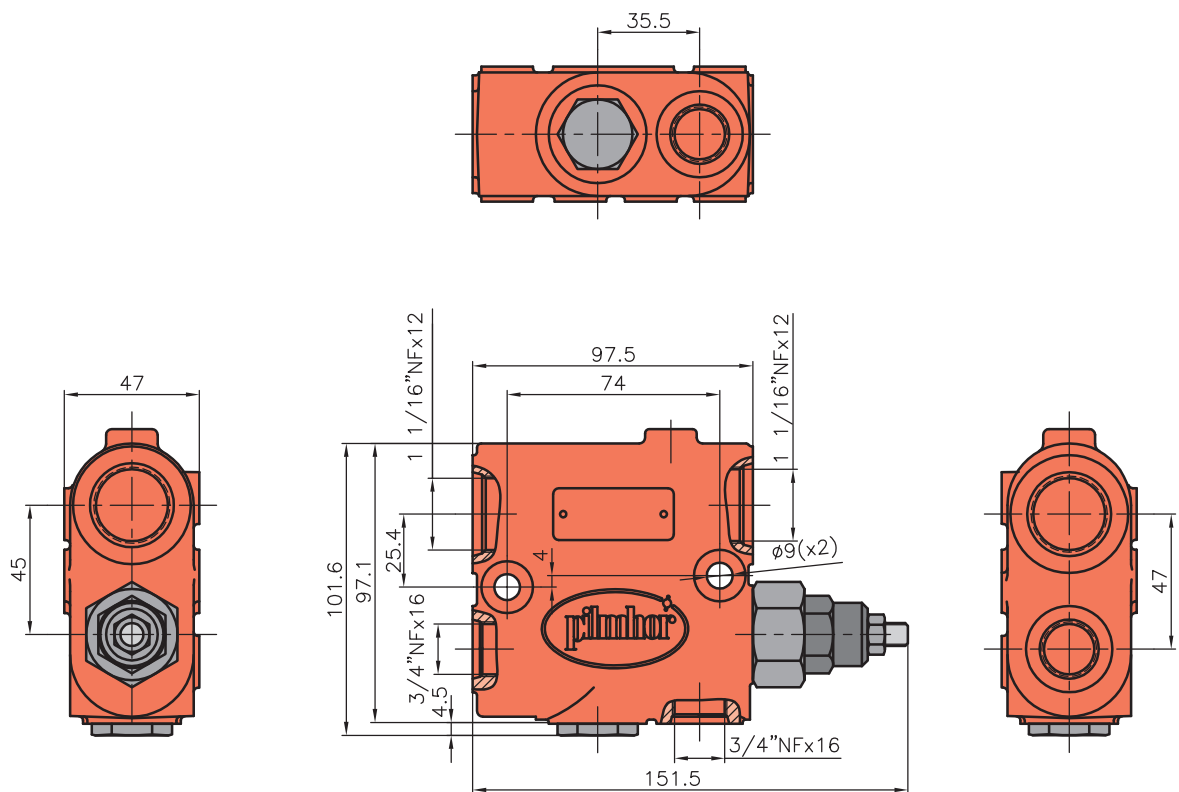
**PRESIONES:** hasta 210 bar

- |    |                          |
|----|--------------------------|
| 01 | Tapón Divisora Caudal    |
| 02 | Arosello                 |
| 03 | Resorte                  |
| 04 | Gusanillo                |
| 05 | Pistón Divisor Caudal    |
| 06 | Cuerpo                   |
| 07 | Remache                  |
| 08 | Placa Identificación     |
| 09 | Tapón Cónico             |
| 10 | Conj. Limitadora Presión |



VDO  
**80**

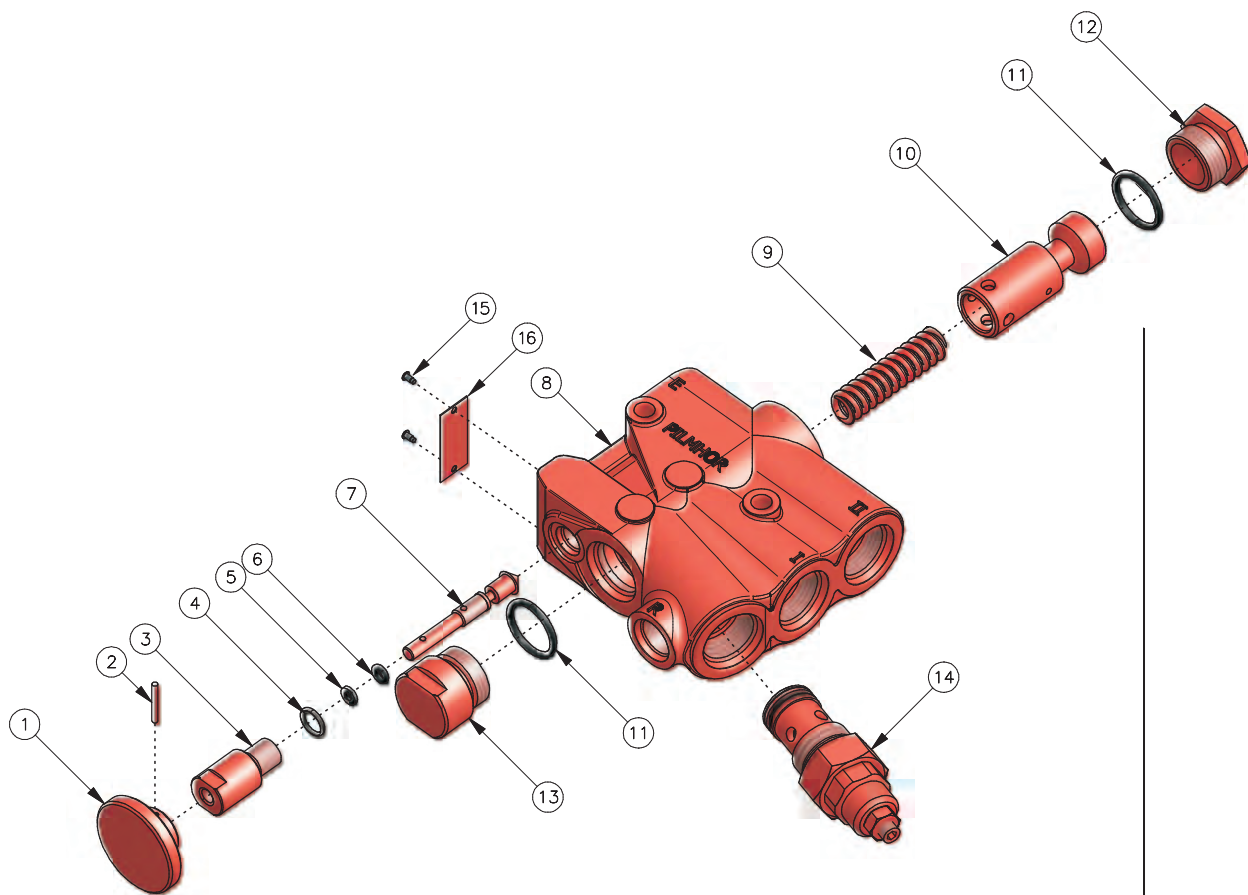
**DIMENSIONES DE MONTAJE**





## DESCRIPCIÓN

VDQ  
**150**



La válvula divisora de caudal (**VDQ-150**) permite dividir el caudal en 2 circuitos independientes, que pueden ser aplicados a diferentes presiones sin que se vea afectado el correcto funcionamiento de la válvula. El canal primario eroga un caudal constante (según calibración) y posee una V.L.P. que permite regular la presión de trabajo. El canal secundario entregará el caudal sobrante y podrá ser aplicado a cualquier actuador.

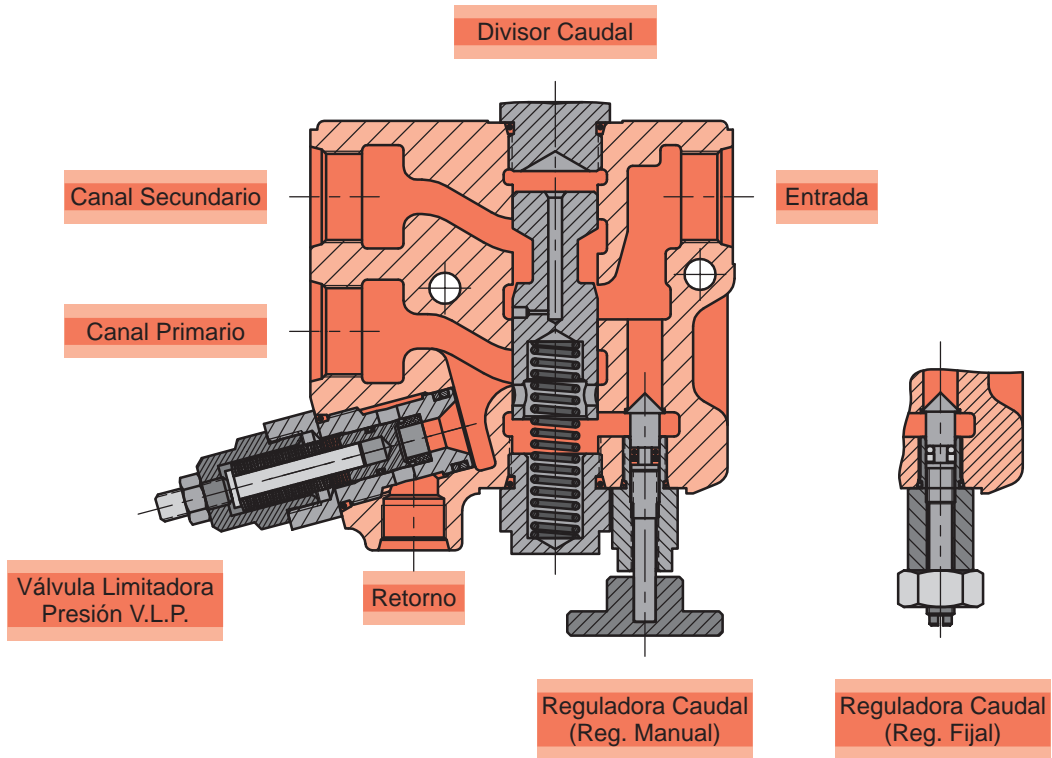
**PASAJE MÁXIMO DE CAUDAL POR EL PRIMARIO:** 55 lts/min

**CAPACIDAD:** hasta 150 lts/min

**PRESIONES:** hasta 210 bar

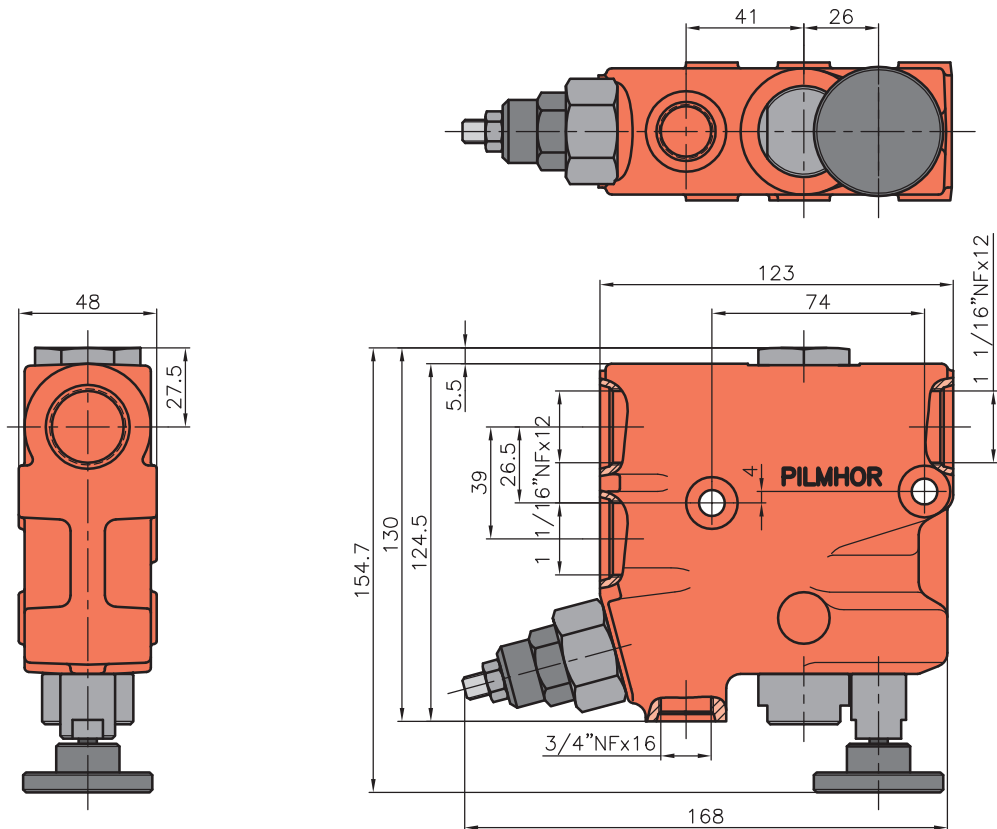
- |    |                          |
|----|--------------------------|
| 01 | Perilla                  |
| 02 | Espina Elástica          |
| 03 | Tapón Regulación Caudal  |
| 04 | Arosello                 |
| 05 | Respaldo Arosello        |
| 06 | Arosello                 |
| 07 | Aguja Regulación Caudal  |
| 08 | Cuerpo                   |
| 09 | Resorte                  |
| 10 | Pistón Divisor Caudal    |
| 11 | Arosello                 |
| 12 | Tapón                    |
| 13 | Tapón Divisora Caudal    |
| 14 | Conj. Limitadora Presión |
| 15 | Remache                  |
| 16 | Placa Identificación     |

LA EMPRESA SE RESERVA EL DERECHO DE REALIZAR MODIFICACIONES SIN PREVIO AVISO



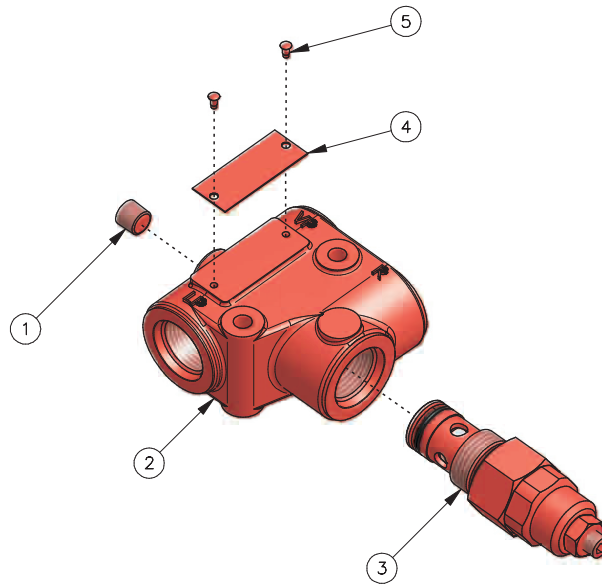
VDQ  
**150**

**DIMENSIONES DE MONTAJE**





DESCRIPCIÓN



- 01 Tapón Cónico
- 02 Cuerpo
- 03 Conj. Limitadora Presión
- 04 Placa Identificación
- 05 Remache

VP  
60

Este tipo de válvulas (**VP-60**) están diseñadas para intercalarse en circuitos oleohidráulicos y pueden funcionar como válvula de sobre presión o válvula reguladora de presión.

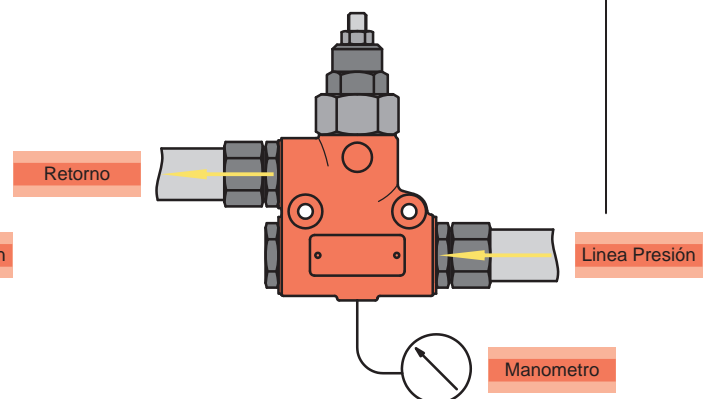
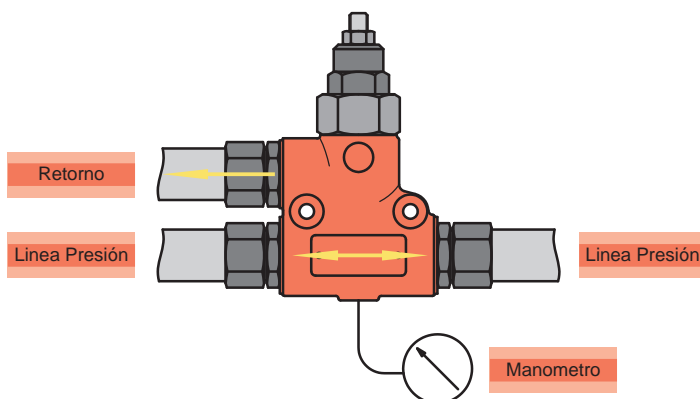
La calibración o regulación de la válvula (directa), se opera accionando el tornillo de regulación exterior.

**PASAJE MÁXIMO DE CAUDAL:** 60 lts/min

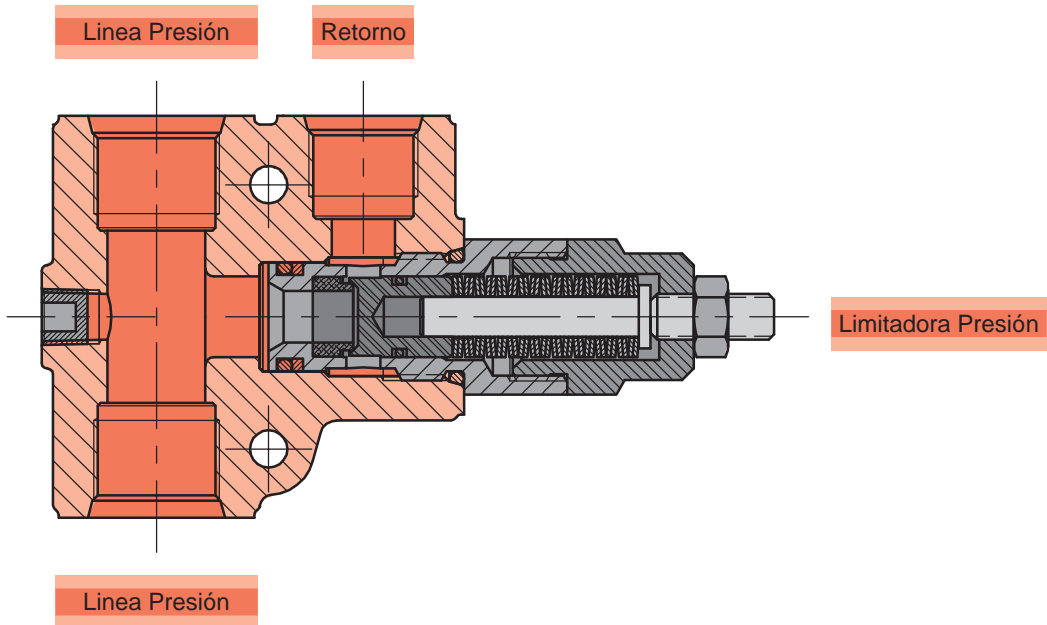
**PRESIONES:** hasta 210 bar

VÁLVULA DE SOBRE PRESIÓN O LIMITADORA DE PRESIÓN CONEXIÓN EN DERIVACIÓN

VÁLVULA REGULADORA DE PRESIÓN CONEXIÓN SERIE

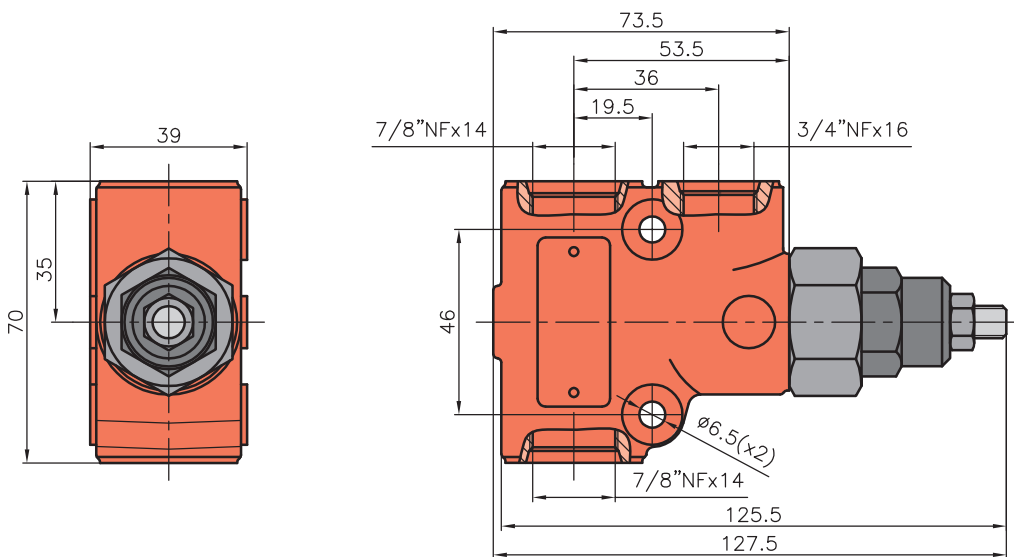


LA EMPRESA SE RESERVA EL DERECHO DE REALIZAR MODIFICACIONES SIN PREVIO AVISO



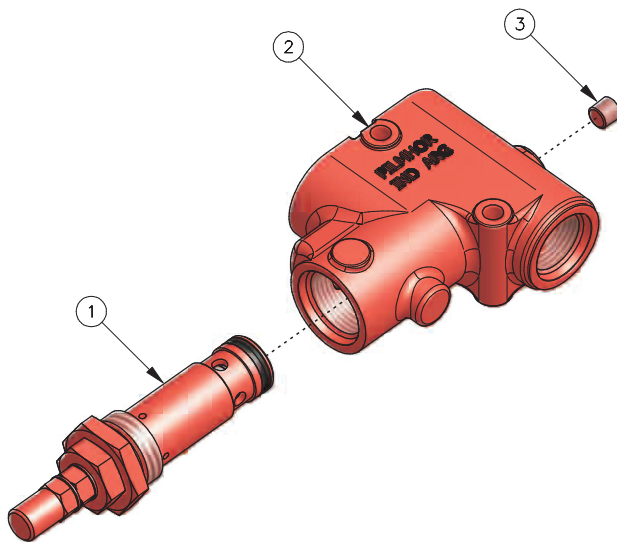
VP  
**60**

**DIMENSIONES DE MONTAJE**





DESCRIPCIÓN



- 01 Conj. Limitadora Presión
- 02 Cuerpo
- 03 Tapón Cónico

VP  
**150**

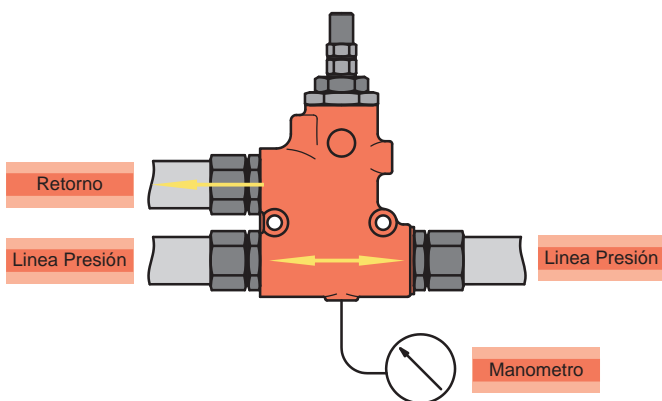
Este tipo de válvulas (**VP-150**) están diseñadas para intercalarse en circuitos oleohidráulicos y pueden funcionar como válvula de sobre presión o válvula reguladora de presión.

La calibración o regulación de la válvula (directa o pilotada), se opera accionando el tornillo de regulación exterior.

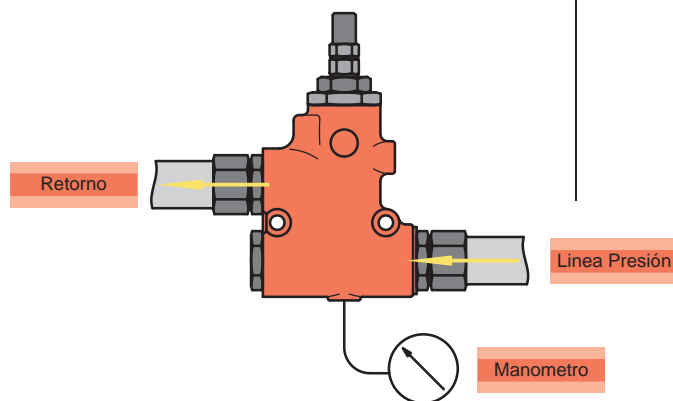
**PASAJE MÁXIMO DE CAUDAL:** 150 lts/min

**PRESIONES:** hasta 210 bar

VÁLVULA DE SOBRE PRESIÓN O LIMITADORA DE PRESIÓN CONEXIÓN EN DERIVACIÓN

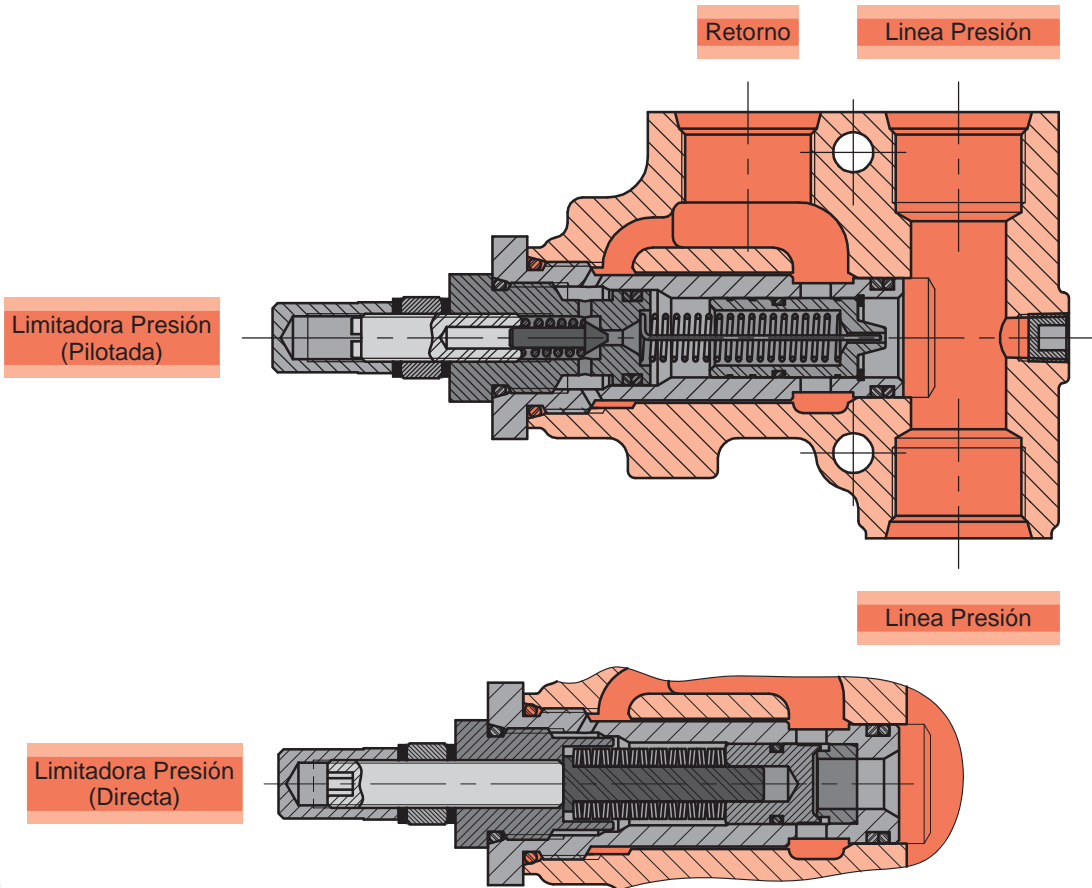


VÁLVULA REGULADORA DE PRESIÓN CONEXIÓN SERIE



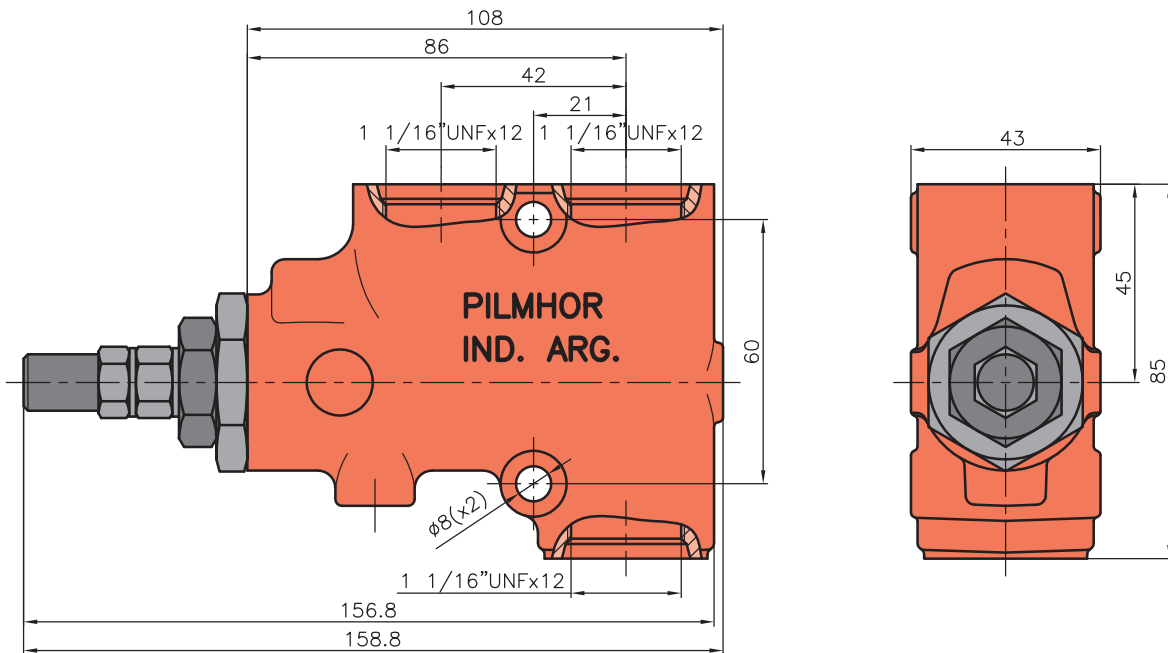
LA EMPRESA SE RESERVA EL DERECHO DE REALIZAR MODIFICACIONES SIN PREVIO AVISO





VP  
**150**

**DIMENSIONES DE MONTAJE**





# VÁLVULAS



Francisco de Arteaga 2225  
B° Villa Adela  
(X5011CXG) Córdoba - Argentina  
Tel./Fax: líneas rotativas (+54 - 351) 465-0012